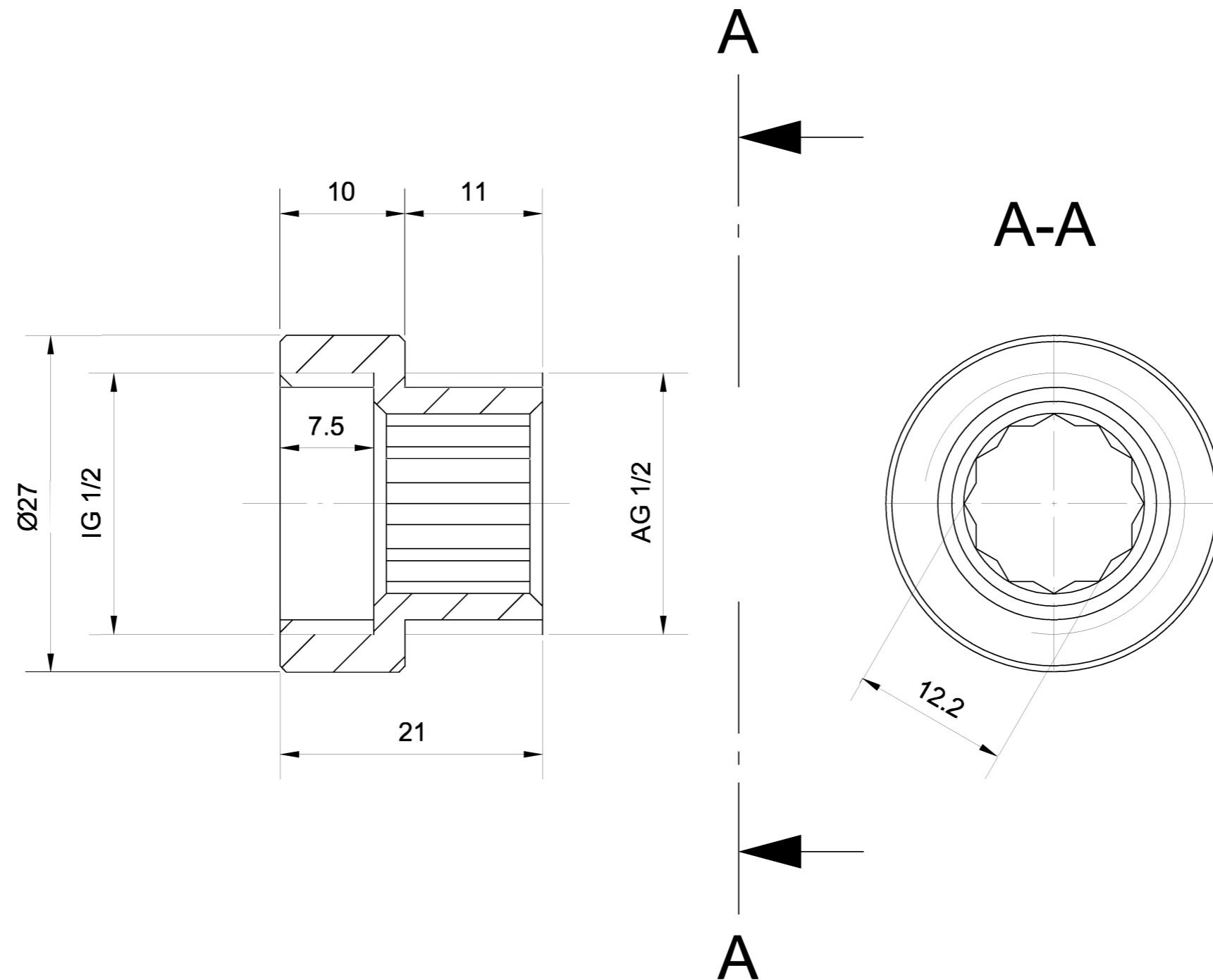


343-015-010 Gewindeverlängerung



Ausgabedatum: 21.10.21 ArtNr.: 055127 / HOJ

Diese Zeichnung ist unser geistiges Eigentum und unterliegt dem Urheberrecht.
Sie darf ohne ausdrückliche Genehmigung Dritten nicht zugänglich gemacht werden.

ASCHL[®]
ASCHL GmbH
Geisensheim 6, A-4632 Pichl
Tel.: 07247/8778 Fax: -40
office@aschl-edelstahl.com