

Technische Daten

BAUFORM

2-teilige Körperkonstruktion (verschraubt).

BETÄTIGUNG

Drehung des Handrades.

ANSCHLUß

Innengewinde 1/4" bis 2" nach DIN 2999

BETRIEBSDRUCK

Großvakuum bis Nenndruck PN 40 bis +80°C.
Bei Betriebstemperaturen über +80°C siehe Druck-Temperatur-Diagramm.

TEMPERATUR

-20°C bis max. +150°C.

WERKSTOFFE

Gehäuse: Edelstahl 1.4408
Deckel: Edelstahl 1.4408
met. Innenteile: Edelstahl
Spindeldichtung: PTFE
Sitzdichtung: PTFE

Alle Angaben sind freibleibend und unverbindlich.

Specification

DESIGN

Body consists of 2 screwed parts.

OPERATION

Rotation of the handwheel.

CONNECTION

Female thread 1/4" - 2" acc. to DIN 2999

PRESSURE RANGE

Almost vacuum up to nominal pressure PN 40 up to +80°C. For higher temperatures please refer to the Pressure-Temperature-Diagram.

TEMPERATURE RANGE

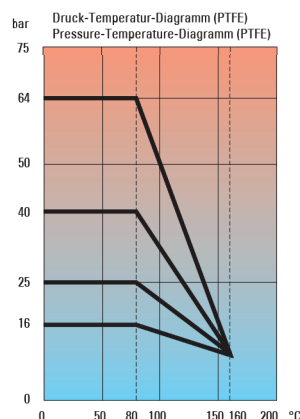
-20°C up to +150°C.

MATERIALS

Body: Stainless steel AISI 316
Cap: Stainless steel AISI 316
met. internal parts: Stainless steel
Stem seal: PTFE
Seat: PTFE

The above information is intended for guidance only and the company reserves the right to change any data herein without prior notice!

Druck-Temperatur-Diagramm / Pressure-Temperature-Diagram



Artikel:
AD-3110

Schrägsitzventil
PN 40

Edelstahl



Type:
AD-3110

Angle seat valve
PN 40

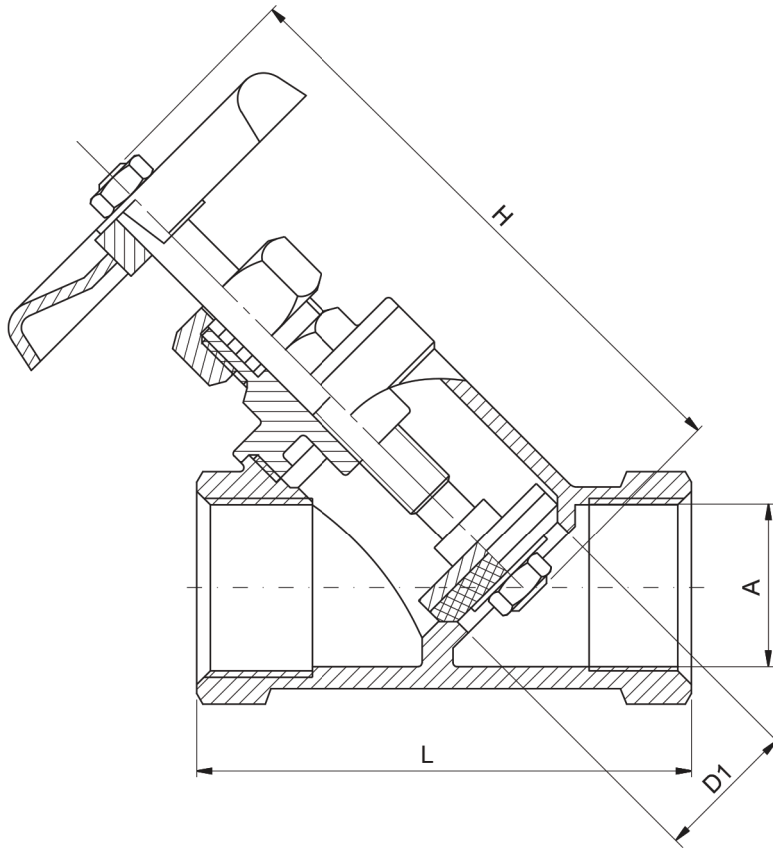
Stainless steel



ASCHL[®]

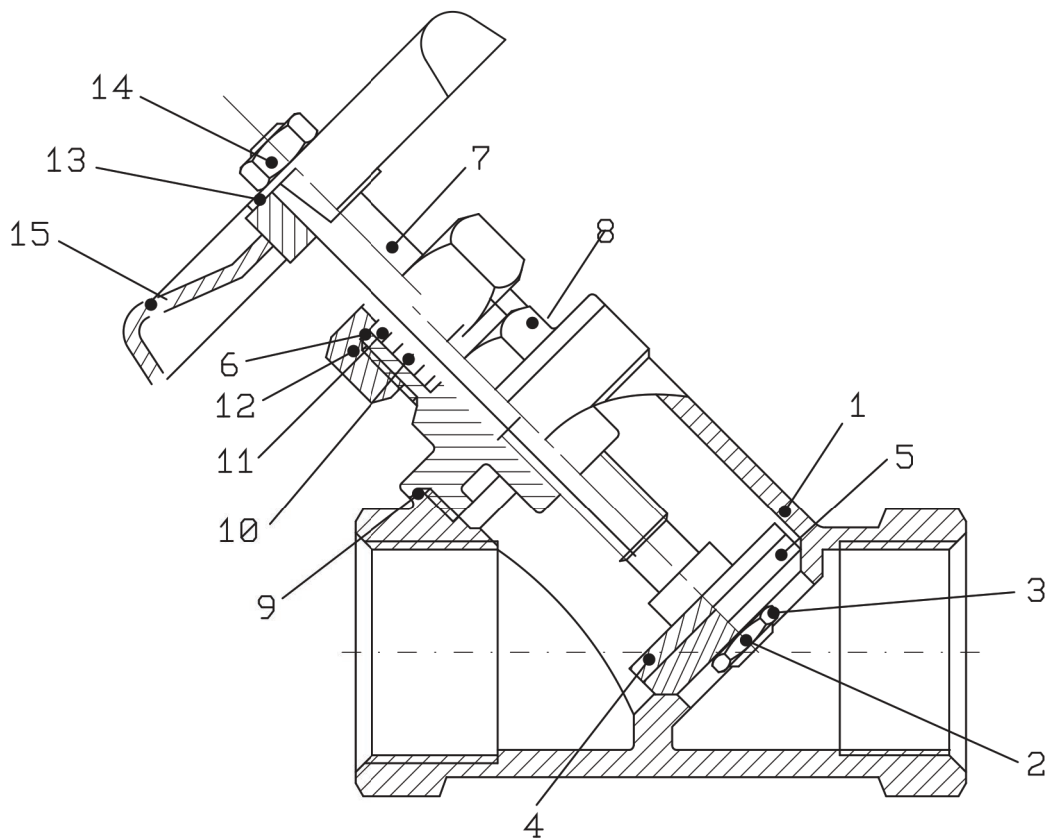
EDELSTAHL IN BESTFORM

Abmessungen / Dimensions



A	L	H	D	m
[""]	[mm]	[mm]	[mm]	[kg]
¼	57	90	10	0,3
⅜	57	90	10	0,3
½	61	100	15	0,4
¾	70	125	20	0,5
1	86	130	25	0,7
1¼	100	165	32	0,9
1½	111	195	32	1,35
2	138	210	50	1,65

Stückliste / Parts List



No.	Bezeichnung	Material	Name	Material
1	Gehäuse	Edelstahl 1.4408	Body	stainless steel 1.4408
2	Stift	Edelstahl 1.4404	Pin	stainless steel 1.4404
3	Mutter	Edelstahl 1.4301	Nut	stainless steel 1.4301
4	Ventilteller	Edelstahl 1.4408	Valve disc	stainless steel 1.4408
5	Sitzdichtung	PTFE	Seat seal	PTFE
6	Scheibe	Edelstahl 1.4408	Thrust washer	stainless steel 1.4408
7	Spindel	Edelstahl 1.4408	Stem	stainless steel 1.4408
8	Ventiloberteil	Edelstahl 1.4408	Bonnet	stainless steel 1.4408
9	Dichtung	PTFE	Gasket	PTFE
10	Packung	Edelstahl 1.4408	Stem Packing	stainless steel 1.4408
11	Buchse	Edelstahl 1.4408	Gland	stainless steel 1.4408
12	Mutter	Edelstahl 1.4408	Cap nut	stainless steel 1.4408
13	Scheibe	Edelstahl 1.4304	Washer	stainless steel 1.4304
14	Mutter für Handrad	Edelstahl 1.4301	Handwheel nut	stainless steel 1.4301
15	Handrad	Stahl	Handwheel	steel

Hinweis

Bei den in dieser Dokumentation beschriebenen Produkten, in der von uns gelieferten Form, handelt es sich weder um Maschinen gemäß Artikel 2 Absatz a noch um unvollständige Maschinen gemäß Artikel 2 Absatz g im Sinne der Richtlinie 2006/42/EG über Maschinen.

Advice

The products described in this documentation in the conditions of our delivery are no machinery according to annex 2 paragraph a respectively no partly completed machinery according to annex 2 paragraph g of the directive 2006/42/EC on machinery.

ASCHL[®]

EDELSTAHL IN BESTFORM