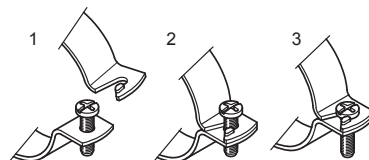


für Rohre Ø 15 - 219 mm

M8
M10



Vorteile und Eigenschaften

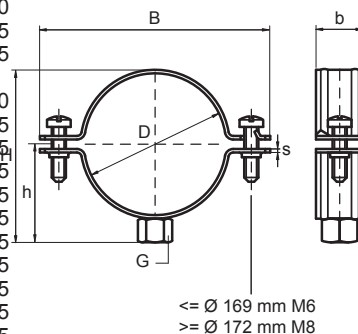
- Zweischaubenselle
- mit Sicherheitsschnellverschluss

■ Material: Edelstahl 1.4404 (AISI-Nr. 316L)



RAL-GZ 655/B
Cert.Nr. 2004-09

Art.Nr.	D (mm)	D (")	DN (mm)	G	B (mm)	H (mm)	h (mm)	b x s (mm)	Fa,z (N)	RAL	VPE 1
301 7 017	15 - 19	3/8	10	M8	56	31	19	20 x 1,25	1.000	-	50
301 7 022	20 - 22	1/2	15	M8	58	33	20	20 x 1,25	1.000	-	50
301 7 030	25 - 28	3/4	20	M8	64	39	23	20 x 1,25	1.000	-	50
301 7 034	31 - 35	1	25	M8	72	47	27	20 x 1,25	1.000	-	50
301 7 042	40 - 43	1 1/4	32	M8	80	54	31	20 x 1,25	1.000	-	50
301 7 051	47 - 51	1 1/2	40	M8	87	62	35	20 x 1,25	1.000	-	50
301 7 060	54 - 60	-	-	M8	96	71	39	20 x 1,25	1.000	-	50
301 7 076	72 - 76	-	-	M8	109	86	46	20 x 2,00	1.500	RAL ¹	25
301 7 089	85 - 89	3	80	M8	124	101	54	20 x 2,00	1.500	RAL ¹	25
302 7 068	62 - 68	-	-	M10	102	80	44	20 x 2,00	1.500	RAL ¹	25
302 7 076	72 - 76	-	-	M10	109	87	48	20 x 2,00	1.500	RAL ¹	25
302 7 085	79 - 85	-	-	M10	118	96	52	20 x 2,00	1.500	RAL ¹	25
302 7 089	85 - 89	3	80	M10	124	102	55	20 x 2,00	1.500	RAL ¹	25
302 7 105	100 - 105	-	-	M10	139	117	62	20 x 2,00	1.500	RAL ¹	25
302 7 111	106 - 111	-	-	M10	146	124	66	20 x 2,50	1.900	RAL ¹	25
302 7 118	110 - 118	4	100	M10	154	132	70	20 x 2,50	1.900	RAL ¹	25
302 7 127	122 - 127	-	-	M10	163	140	74	20 x 2,50	1.900	RAL ¹	25
302 7 134	129 - 134	-	-	M10	170	148	78	20 x 2,50	1.900	RAL ¹	25
302 7 144	139 - 144	5	125	M10	179	157	83	20 x 2,50	1.900	RAL ¹	25
302 7 155	150 - 155	-	-	M10	192	172	91	20 x 2,50	1.900	RAL ¹	25
302 7 162	157 - 162	-	-	M10	196	174	91	20 x 2,50	1.900	RAL ¹	25
302 7 169	164 - 169	6	150	M10	203	181	95	20 x 2,50	1.900	RAL ¹	25
302 7 200	193 - 200	-	-	M10	256	216	112	25 x 2,50	1.900	RAL ¹	15
302 7 219	212 - 219	8	200	M10	273	233	121	25 x 2,50	1.900	RAL ¹	15



RAL¹ = geprüft, gütegesichert und fremdüberwacht nach RAL-GZ 655/B.

ASCHL[®]

EDELSTAHL IN BESTFORM