

Türchen, Aussenöffnung

mod. Z/175

300x165 mm

Rahmenmaß außen

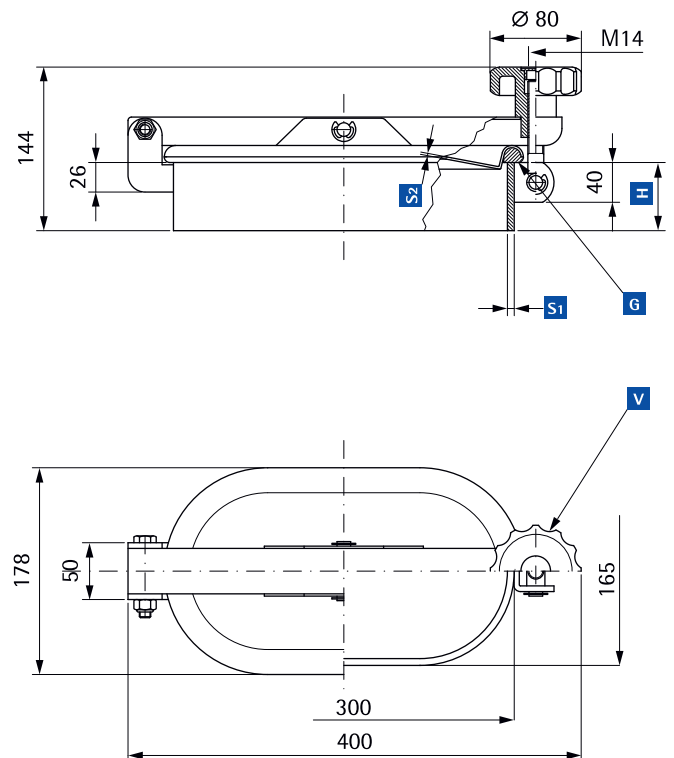
Standardmässig mit EPDM-Dichtung G/Z175 und Nylon
Handrad MEC/80/A
Dichtung am Deckel geklebt



Auf Nachfrage: Edelstahl Handrad MEC/90; Edelstahl Flügelgriff V//Z175A
Mod. /K: Edelstahl Flügelgriff V//Z175/K, Sicherheitsmutter und
Zwangöffnungssystem

- H** Rahmen-Höhe |
- S1** Stärke |
- S2** Stärke |
- V** Handrad |
- G** Dichtung |

Mod.	Mater. AISI	H mm	S1 mm	S2 mm	P. max bar	Gewicht kg Poids kg
Z/175	304	60	6	2	0.5	4.8
Z/176	304	100	6	2	0.5	6.4
Z/175/K	304	60	6	2	0.5	4.9
Z/176/K	304	100	6	2	0.5	6.5
Z/175/B	316L	60	6	2	0.5	4.8
Z/176/B	316L	100	6	2	0.5	6.4
Z/175/KB	316L	60	6	2	0.5	4.9
Z/176/KB	316L	100	6	2	0.5	6.5



Standard |

Ausführungen |

ASCHL[®]

EDELSTAHL IN BESTFORM