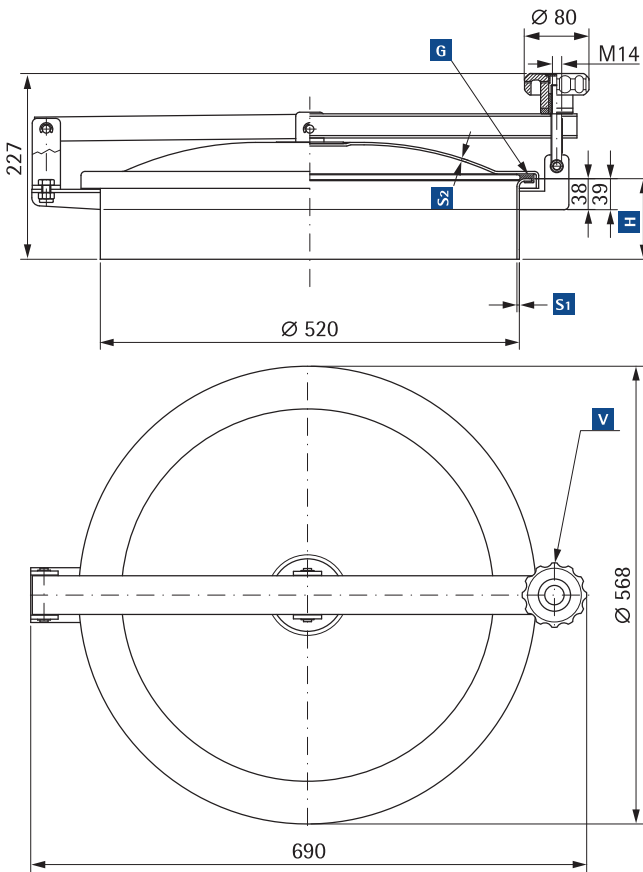


# Ø 520 mm

Rahmenmaß außen  
Extérieur cadre



Runder Domdeckel mit seitlichen drehbares  
Öffnungs- und Kippöffnungssysteme  
*Trappe ronde avec ouverture  
par renversement et par glissement latéral*

Standardmäßig mit EPDM-Dichtung G/T550 und Nylon  
Handrad MEC/80/A  
Dichtung am Rahmenmaß nicht geklebt  
*Standard avec joint en EPDM G/T550 et volant en nylon  
MEC/80/A  
Joint sur le cadre (non collé)*

Lieferbar auch mit Loch für Entlüftungsventil  
Auf Nachfrage: Edelstahl Handrad MEC/90;  
Edelstahl Flügelgriff V//I/170  
*Disponible aussi avec trou pour soupape  
Sur demande: volant en inox MEC/90; poignée à deux bras  
en inox V//I/170*

- H** Rahmen-Höhe | *Hauteur du cadre*
- S1** Stärke | *Epaisseur*
- S2** Stärke | *Epaisseur*
- V** Handrad | *Volant*
- G** Dichtung | *Joint*

Mod.	Mater. AISI	H mm	S1 mm	S2 mm	P. max bar	Gewicht kg Poids kg
TV/500	304	100	3	3	0.0	14.4
TV/501	304	150	3	3	0.0	16
TV/502	304	200	3	3	0.0	17.7
TV/500/B	316L	100	3	3	0.0	14.4
TV/501/B	316L	150	3	3	0.0	16
TV/502/B	316L	200	3	3	0.0	17.7

Standard | *Standard*      Ausführungen | *Versions*

**ASCHL**<sup>®</sup>

EDELSTAHL IN BESTFORM