

## Technische Daten

### BAUFORM

2-teilige Körperkonstruktion (verschraubt)

### ANSCHLUß

Innengewinde: ½" ... 2" (DIN 2999)

### EINBAULAGE

Deckel nach oben, Durchflußrichtung beachten.

### DURCHFLUSSMEDIUM

Nur für flüssige Medien.

### MEDIUMDRUCK

PN16

### TEMPERATUR

-20°C ... +180°C

### WERKSTOFFE

Gehäuse: Edelstahl 1.4408  
Deckel: Edelstahl 1.4408  
Sitzdichtung: metallisch  
Stopfendichtung: PTFE  
Deckeldichtung: PTFE

Alle Angaben sind freibleibend und unverbindlich!

## Specification

### DESIGN

Body consists of two screwed parts

### CONNECTION

female thread: ½" ... 2" (DIN 2999)

### MOUNTING POSITION

Bonnet on the top, please refer to flow direction.

### MEDIA

Only for liquid media.

### PRESSURE RANGE

PN16

### TEMPERATURE RANGE

-20°C ... +180°C

### MATERIAL

Body: Stainless steel 1.4408  
Bonnet: Stainless steel 1.4408  
Seat seals: metal  
Plug seal: PTFE  
Cap seals: PTFE

The above information is intended for guidance only and the company reserves the right to change any data herein without prior notice!

Artikel:

**AR-3000-DN**

Rückschlagklappe  
PN16

Edelstahl



Type:

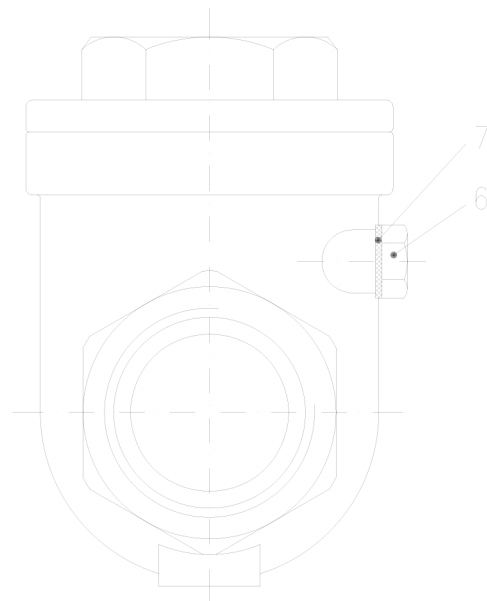
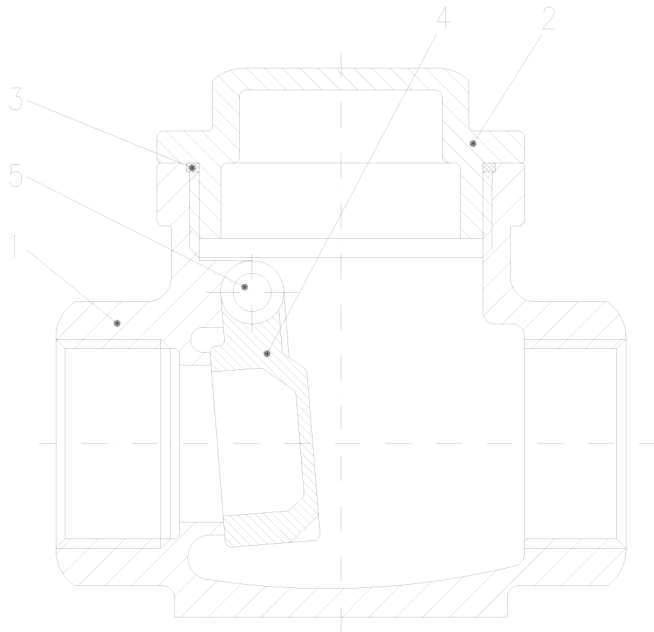
**AR-3000-DN**

Swing check valve  
PN16

Stainless steel

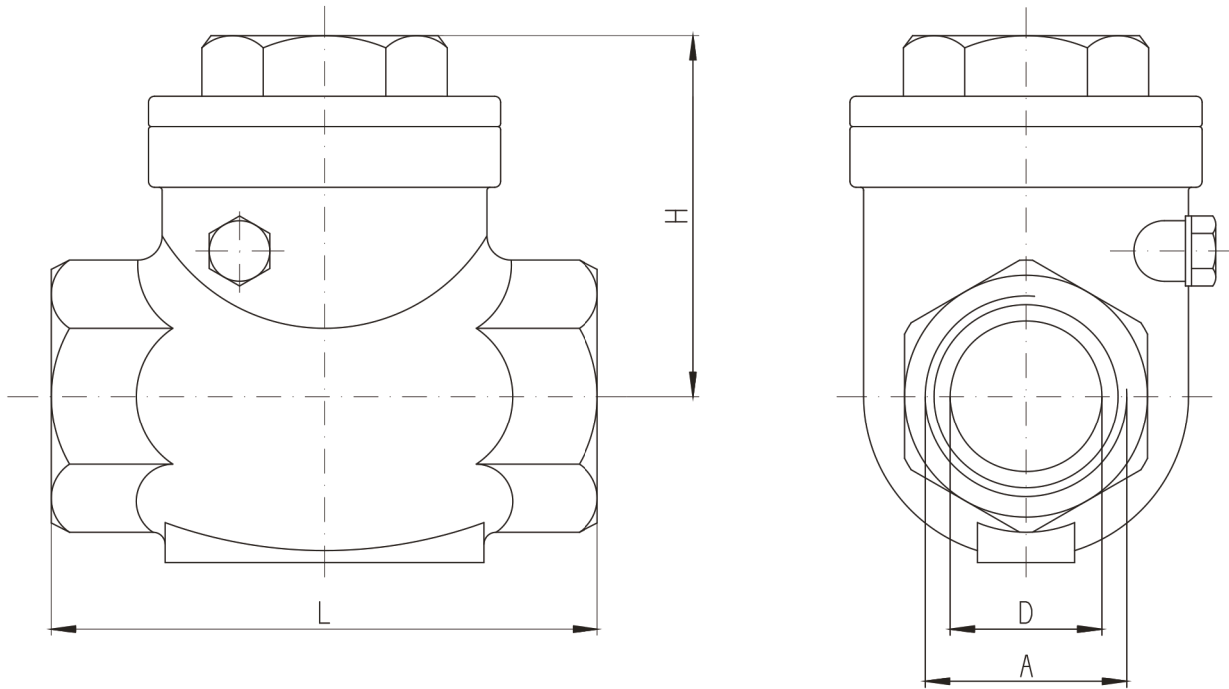


**Stückliste / Parts list :**



Pos.	Bezeichnung / Description		Material / Material	
1	Gehäuse	Body	Edelstahl 1.4408	Stainless steel 1.4408 (AISI 316)
2	Deckel	Cap	Edelstahl 1.4408	Stainless steel 1.4408 (AISI 316)
3	Deckeldichtung	Cap seal	PTFE	PTFE
4	Klappe	Flap	Edelstahl 1.4408	Stainless steel 1.4408 (AISI 316)
5	Achse	Shaft	Edelstahl	Stainless steel
6	Stopfen	Plug	Edelstahl	Stainless steel
7	Stopfendichtung	Plug seal	PTFE	PTFE

## Abmessungen / Dimension :



A	[ " ]	1/2	3/4	1	1 1/4	1 1/2	2
ØD	[mm]	15	20	25	32	40	50
L	[mm]	60	78	84	84	104	122
H	[mm]	45	46	50	55	55	65
m	[kg]	0,20	0,40	0,60	0,75	1,10	1,60

### Hinweis

Bei den in dieser Dokumentation beschriebenen Produkten, in der von uns gelieferten Form, handelt es sich weder um Maschinen gemäß Artikel 2 Absatz a noch um unvollständige Maschinen gemäß Artikel 2 Absatz g im Sinne der Richtlinie 2006/42/EG über Maschinen.

### Advice

The products described in this documentation in the conditions of our delivery are no machinery according to annex 2 paragraph a respectively no partly completed machinery according to annex 2 paragraph g of the directive 2006/42/EC on machinery.