

Technische Daten

BAUFORM

2-teilige Körperkonstruktion (verschraubt)

ANSCHLUß

Innengewinde: ½" ... 2" (DIN 2999)

EINBAULAGE

Deckel nach oben, Durchflußrichtung beachten.

DURCHFLUSSMEDIUM

Nur für flüssige Medien.

MEDIUMDRUCK

PN16

TEMPERATUR

-20°C ... +180°C

WERKSTOFFE

Gehäuse:	Edelstahl 1.4408
Deckel:	Edelstahl 1.4408
Sitzdichtung:	metallisch
Stopfendichtung:	PTFE
Deckeldichtung:	PTFE

Alle Angaben sind freibleibend und unverbindlich!

Specification

DESIGN

Body consists of two screwed parts

CONNECTION

female thread: ½" ... 2" (DIN 2999)

MOUNTING POSITION

Bonnet on the top, please refer to flow direction.

MEDIA

Only for liquid media.

PRESSURE RANGE

PN16

TEMPERATURE RANGE

-20°C ... +180°C

MATERIAL

Body:	Stainless steel 1.4408
Bonnet:	Stainless steel 1.4408
Seat seals:	metal
Plug seal:	PTFE
Cap seals:	PTFE

The above information is intended for guidance only and the company reserves the right to change any data herein without prior notice!

Artikel:

AR-3000-DN

Rückschlagklappe
PN16

Edelstahl



Type:

AR-3000-DN

Swing check valve
PN16

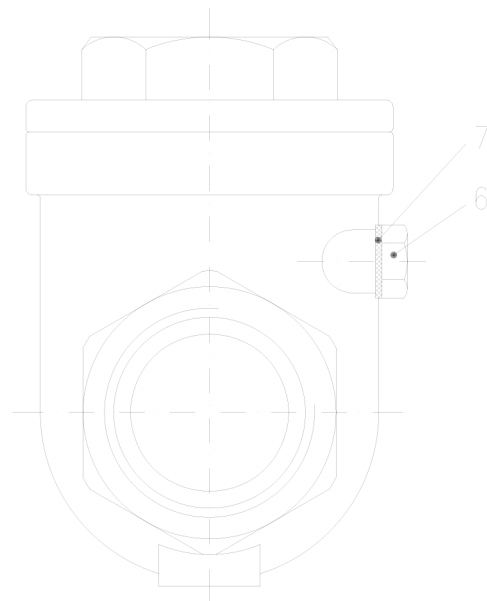
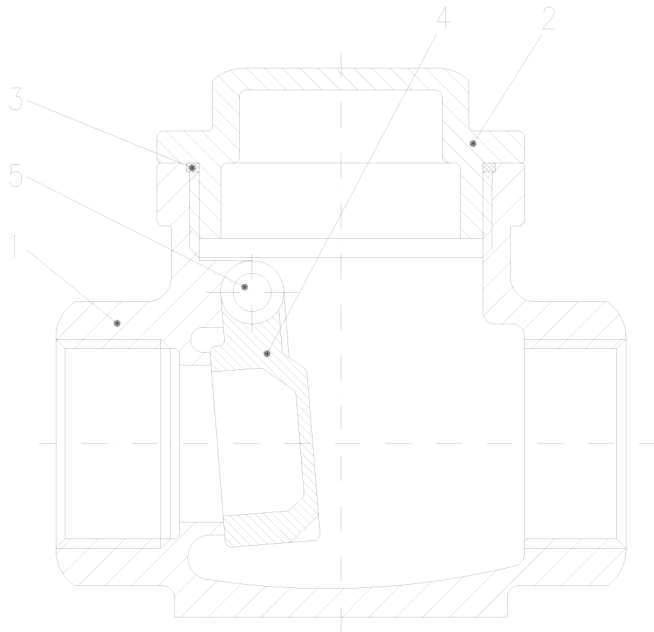
Stainless steel



ASCHL[®]

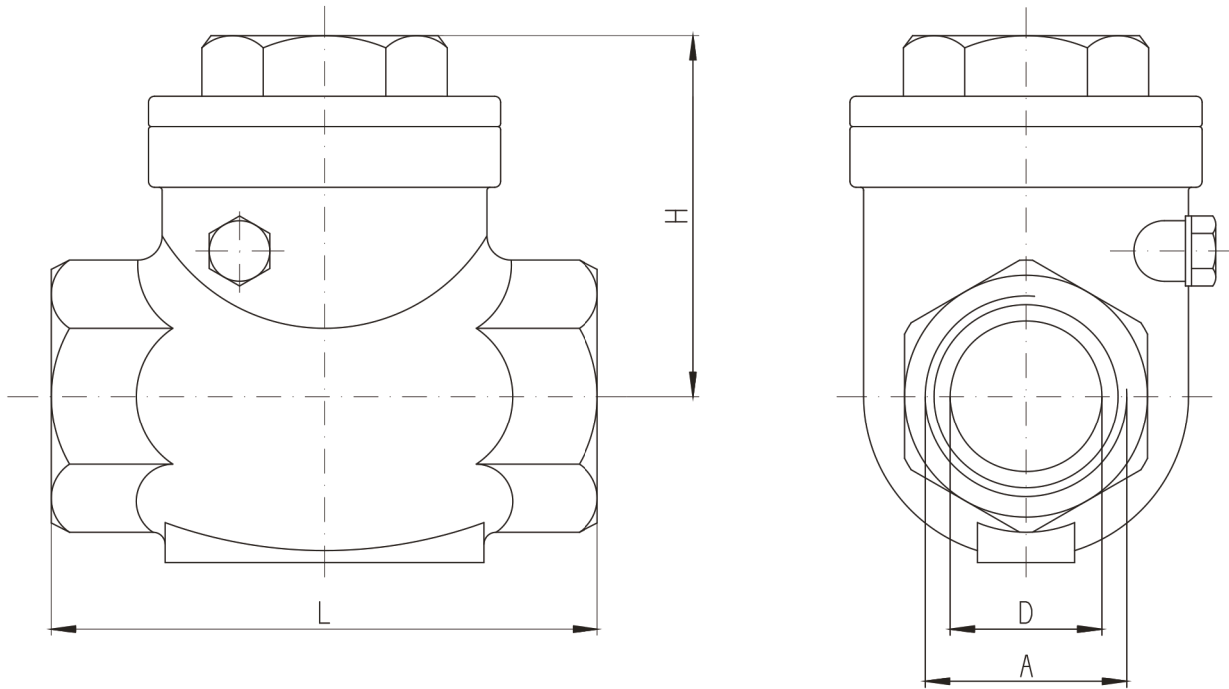
EDELSTAHL IN BESTFORM

Stückliste / Parts list :



Pos.	Bezeichnung / Description		Material / Material	
1	Gehäuse	Body	Edelstahl 1.4408	Stainless steel 1.4408 (AISI 316)
2	Deckel	Cap	Edelstahl 1.4408	Stainless steel 1.4408 (AISI 316)
3	Deckeldichtung	Cap seal	PTFE	PTFE
4	Klappe	Flap	Edelstahl 1.4408	Stainless steel 1.4408 (AISI 316)
5	Achse	Shaft	Edelstahl	Stainless steel
6	Stopfen	Plug	Edelstahl	Stainless steel
7	Stopfendichtung	Plug seal	PTFE	PTFE

Abmessungen / Dimension :



A	["]	1/2	3/4	1	1 1/4	1 1/2	2
ØD	[mm]	15	20	25	32	40	50
L	[mm]	60	78	84	84	104	122
H	[mm]	45	46	50	55	55	65
m	[kg]	0,20	0,40	0,60	0,75	1,10	1,60

Hinweis

Bei den in dieser Dokumentation beschriebenen Produkten, in der von uns gelieferten Form, handelt es sich weder um Maschinen gemäß Artikel 2 Absatz a noch um unvollständige Maschinen gemäß Artikel 2 Absatz g im Sinne der Richtlinie 2006/42/EG über Maschinen.

Advice

The products described in this documentation in the conditions of our delivery are no machinery according to annex 2 paragraph a respectively no partly completed machinery according to annex 2 paragraph g of the directive 2006/42/EC on machinery.