

Kugelrückflussverhinderer aus Edelstahl Ball check valve from stainless steel



Das Glovalve ist ein neuartiges Rückschlagventil für Anwendungen in denen federbelastete Ventile nicht verwendet werden können wie z.B. Emulsionen, und mit Feststoffen beladene Flüssigkeiten. Die von unseren klassischen Produkten schon bekannte Fertigungstechnologie aus Edelstahlblech hat auch bei diesem Ventil technische Eigenschaften sowie ein Preis/Leistungsverhältnis ermöglicht, die bei vergleichbaren Ventilen aus gegossenem Material nicht realisierbar sind.

Glovalve is the ideal solution for all applications where a standard check valve with spring loaded flap would come up unsuitable and particularly in presence of dense and loaded liquids. Our experience, which is the result of more than 15 years devoted to manufacturing and research, has enabled incomparably high quality at very competitive prices, not possible with valves from casted materials.

Technische Daten

Betriebsdruck Pmax:	16 bar
Temperaturgrenzen:	0°C bis 90°C
Gewinde:	1 1/4" bis 2" ISO 228
Werkstoffe:	vollständig aus Edelstahl (1.4401)
Kugel:	aus Aluminium, NBR-beschichtet
Dichtungen:	NBR

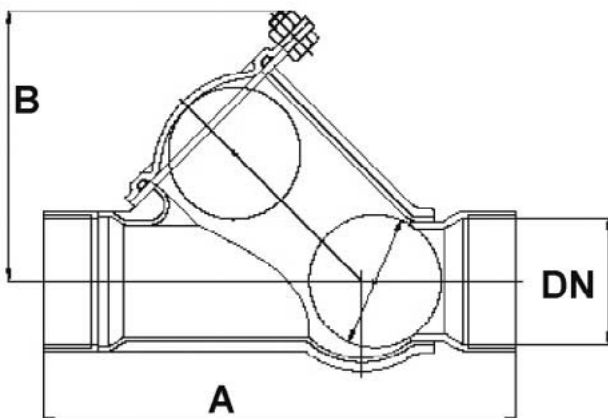
Technical data

Working pressure Pmax:	16 bar
Working temperature:	0°C - 90°C
Connection:	1 1/4" - 2" ISO 228
Material	Stainless steel AISI316
Ball:	Aluminium, NBR-coated
Sealing:	NBR

Konstruktionsmerkmale / Construction Features

Abmessungen / Dimensions

Nennweite DN Size DN	A	B	Kugel Ball	Gewicht Weight
1 1/4"	175 mm	99 mm	50 mm	1100 gr.
1 1/2"	190 mm	99 mm	50 mm	1180 gr.
2"	210 mm	112 mm	60 mm	1610 gr.



Reibungsverlust-Kennlinie (bei Wasser 15°C)
Friction losses for water 15°C

