

## MEMBRANDRUCK-BEHÄLTER PRESSURIZED TANKS

### TECHNISCHE DATEN

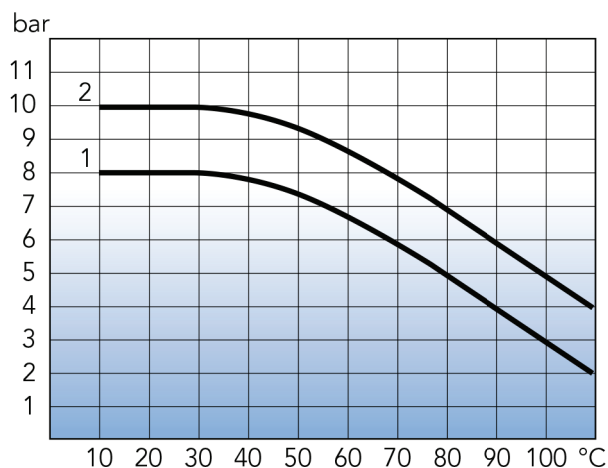
- Außengehäuse, Flansch und Gegenflansch: Edelstahl 1.4301
- Membrane Bromin-Butyl
- Montageträger: Edelstahl 1.4301
- Nennndruck PN8 (PN10 nur Modell MH20)
- Temperaturgrenzen: 0°C bis +90°C
- Vordruck, Werkseinstellung: 1,5 bar
- Anwendungen: Kühl- und Heizkreisläufe, Solaranlagen  
Anlagen zur Drucksteigerung

### TECHNICAL FEATURES:

- EXTERNAL CASING, FLANGE AND COUNTERFLANGES: STAINLESS STEEL SHEET Aisi 304
- DIAPHRAGM: WATERPROOF, NON-TOXIC, BROMIN-BUTYL RUBBER
- SUPPORT BRACKETS FOR ASSEMBLY AND SCREWS: STAINLESS STEEL Aisi 304
- NOMINAL WORKING PRESSURE: 8 BAR (10 BAR FOR MH 20 MODEL)
- WORKING TEMPERATURE: 0°C - +90°C (+50°C FOR A 24 MODEL)
- PRECHARGE PRESSURE-SET BY FACTORY: 1,5 BAR
- APPLICATIONS: WATER BOOSTER SYSTEMS FOR INDUSTRIAL,  
FOOD AND CHEMICAL INDUSTRY; HEATING SYSTEMS; SOLAR PANEL SYSTEMS



### Druck - Temperatur Diagramm PRESSURE - TEMPERATURE DIAGRAM

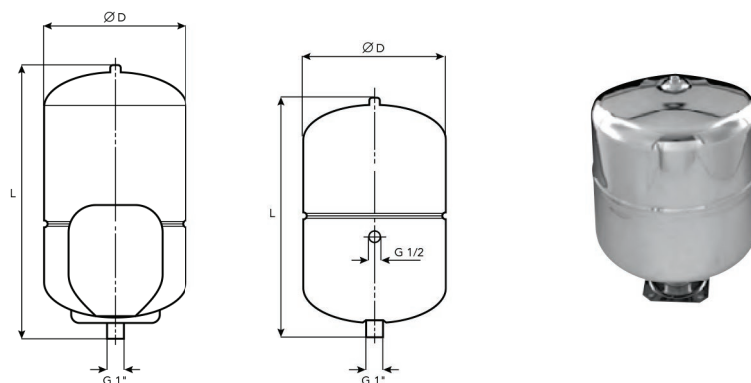


- 1) Mod.: M24, MO24, A24, M8  
2) Mod.: MH20

**ASCHL®**

EDELSTAHL IN BESTFORM

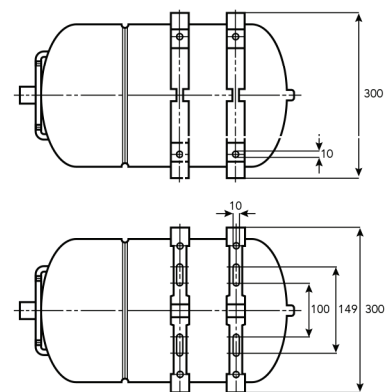
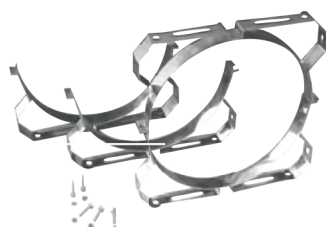
VERTIKALE AUFSTELLUNG  
VERTICAL INSTALLATION



Masse und Gewichte  
DIMENSIONS AND WEIGHTS

Modell Type	Nenninhalt l. Capacity lt.	G	Abmessungen in mm Dimensions in mm			Gewicht kg Weight in kg	Verpackungseinh. Carton quantity
			D	L	Imballo • Packing		
M 8	8	1"	222	290	230 x 230 x 305	2,46	1
M 24	24	1"	272	454	280 x 280 x 460	3,53	1
MH 20	24	1"	272	454	280 x 280 x 460	3,11	1

HORIZONTALAUFSTELLUNG MIT MONTAGEKIT  
HORIZONTAL INSTALLATION WITH REMOVABLE BRACKET SYSTEM



Klammern aus Edelstahl für M24  
für 1 Behälter (KIT1) ode 2 Behälter (KIT2)

BRACKETS IN STAINLESS STEEL FOR THE HORIZONTAL INSTALLATION  
OF N. 1 (KIT 1) O N. 2 (KIT 2) TANKS IDROBAR M 24.

KIT1: bestehend aus 4 Klammern und 4 Schrauben mit Muttern  
includes n. 4 brackets and n. 4 screws with nuts for brackets

KIT2: bestehend aus 8 Klammern und 8 Schrauben mit Muttern  
includes n. 8 brackets and n. 8 screws with nuts for brackets and n. 4 screws with nuts for the coupling of the brackets

**ASCHL®**

EDELSTAHL IN BESTFORM