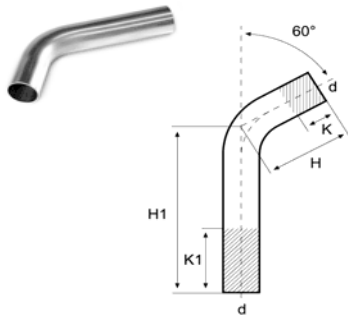


Passbogen 60°



d	H1	H	K	K1	Gewicht in g
15	122	60	21	83	76
18	122	62	16	76	94
22	118	60	5	63	112
28	116	71	7	47	140
35	226	101	30	110	383
42	251	124	44	145	564
54	308	162	65	165	889
76,1	219	223	70	70	1.479
88,9	250	257	80	80	1.996
108	288	298	95	95	2.780