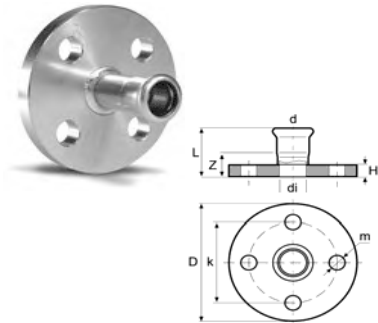


### Übergangsflansch PN 16



d	D	di	L	H	m	k	Z	Gewicht in g
15	95	14	59	11	14	65	33	582
18	95	17	57	11	14	65	39	590
22	105	21	59	12	14	75	39	783
28	115	27	65	14	14	85	47	1.091
35	140	32	70	15	18	100	52	1.717
42	150	39	77	16	18	110	59	2.088
54	165	51	86	18	18	125	75	2.834
76,1	185	72	126	18	18	145	71	3.546
88,9	200	85	147	20	18	160	84	4.344
108	220	104	167	20	18	180	90	5.251

Durchmesser 88,9 und 108 (PN 10/16) mit 8 Befestigungslöcher