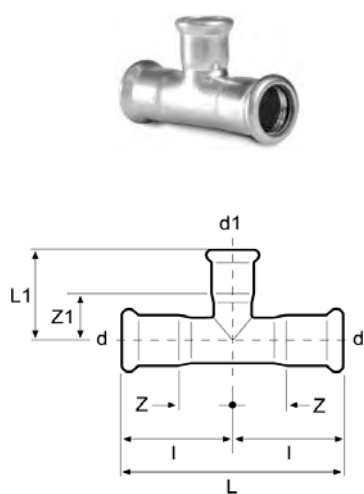


Red.T-Stück



d - d1 - d	L	L1	Z	Z1	I	Gewicht in g
18-15-18	80	36	19	15	40	83
22-15-22	82	39	18	18	41	98
22-18-22	82	38	18	17	41	105
28-15-28	92	42	22	21	46	130
28-18-28	92	42	22	21	46	132
28-22-28	92	45	22	22	46	140
35-15-35	102	45	24	24	51	164
35-18-35	102	45	24	24	51	164
35-22-35	102	46	24	23	51	172
35-28-35	102	48	24	24	51	175
42-15-42	118	48	27	27	59	213
42-18-42	118	48	27	27	59	236
42-22-42	118	51	27	28	59	239
42-28-42	118	53	27	29	59	240
42-35-42	118	60	27	33	59	242
54-15-54	142	56	34	35	71	326
54-18-54	142	55	34	34	71	327
54-22-54	142	57	34	34	71	325
54-28-54	142	60	34	36	71	348
54-35-54	142	66	34	39	71	344
54-42-54	142	64	34	32	71	368
76,1-22-76,1	232	68	61	45	116	942
76,1-28-76,1	232	71	61	47	116	956
76,1-35-76,1	232	75	61	48	116	968
76,1-42-76,1	232	79	61	47	116	981
76,1-54-76,1	232	80	61	43	116	1.067
88,9-22-88,9	262	76	68	53	131	1.256
88,9-28-88,9	262	76	68	52	131	1.244
88,9-35-88,9	262	83	68	56	131	1.267
88,9-42-88,9	262	85	68	53	131	1.271
88,9-54-88,9	262	93	68	56	131	1.297
88,9-76,1-88,9	262	116	68	61	131	1.479
108-22-108	312	85	79	62	156	1.919
108-28-108	312	88	79	64	156	1.939
108-35-108	312	94	79	67	156	1.955
108-42-108	312	96	79	64	156	1.886
108-54-108	312	102	79	65	156	1.967
108-76,1-108	312	125	79	70	156	2.147
108-88,9-108	312	135	79	72	156	2.255