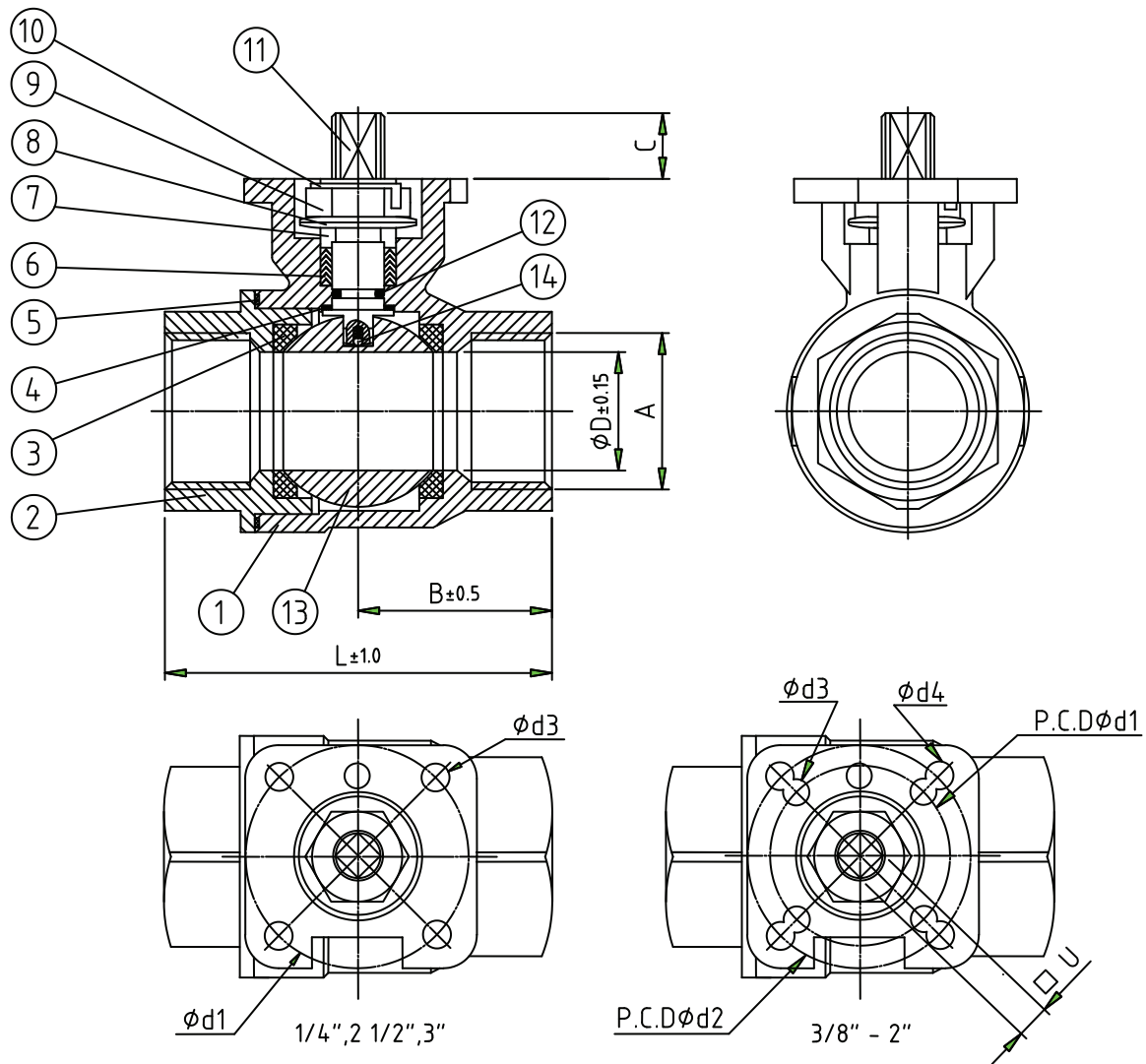


# Kugelhahn aus Edelstahl Typ VL-421

2-tlg. Kugelhahn mit Innengewinde, voller Durchgang,  
mit DIN/ISO 5211 Aufbauflansch und Vierkant-Schaltwelle  
PN 63 DN 8 (1/4") – DN 80 (3")



Pos	Stückliste	Menge	Werkstoff	Abmessungen (mm),												
				A	ØD	B	L	□U	Ød1	Ød2	Ød3	Ød4	ISO 5211	C		
1	Gehäuse	1	1.4408													
2	Endstück	1	1.4408													
3	Kugeldichtung	2	PTFE	1/4"	11,6	24,55	50,9	9	36	---	5,5	---	F03	7		
4	Druckring	1	PTFE	3/8"	12,7	24,55	50,9	9	36	42	5,5	5,5	F03.F04	7		
5	Gehäusedichtung	1	PTFE	1/2"	15	30,5	62,8	9	36	42	5,5	5,5	F04.F05	7,5		
6	Schaltwellendichtung	2	PTFE leitf.	3/4"	20	32,7	65,4	11	42	50	5,5	6,5	F04.F05	12		
7	Stopfbuchsmutter	1	1.4401	1"	25	37,65	75,2	11	42	50	5,5	6,5	F04.F05	12		
8	Tellerfeder	2	1.4301	1 1/4"	31,8	43,65	87,3	11	42	50	5,5	6,5	F04.F05	11		
9	Mutter	1	1.4301	1 1/2"	38	47,4	95	11	42	50	5,5	6,5	F04.F05	12		
10	Sicherungsring	1	1.4301	2"	50,8	55,8	111,3	14	50	70	6,5	8,5	F05.F07	15,5		
11	Schaltwelle	1	1.4401	2 1/2"	65	92,5	149,5	17	70	---	8,5	---	F07	18		
12	O-Ring	1	Viton	3"	76	102	164,8	17	70	---	8,5	---	F07	18		
13	Kugel	1	1.4401													
14	Anti-static-Kugel	1	1.4401													

Gewinde nach DIN 2999

Temperaturbereich -10°C bis 200°  
(Siehe Druck-/Temperaturdiagramm)