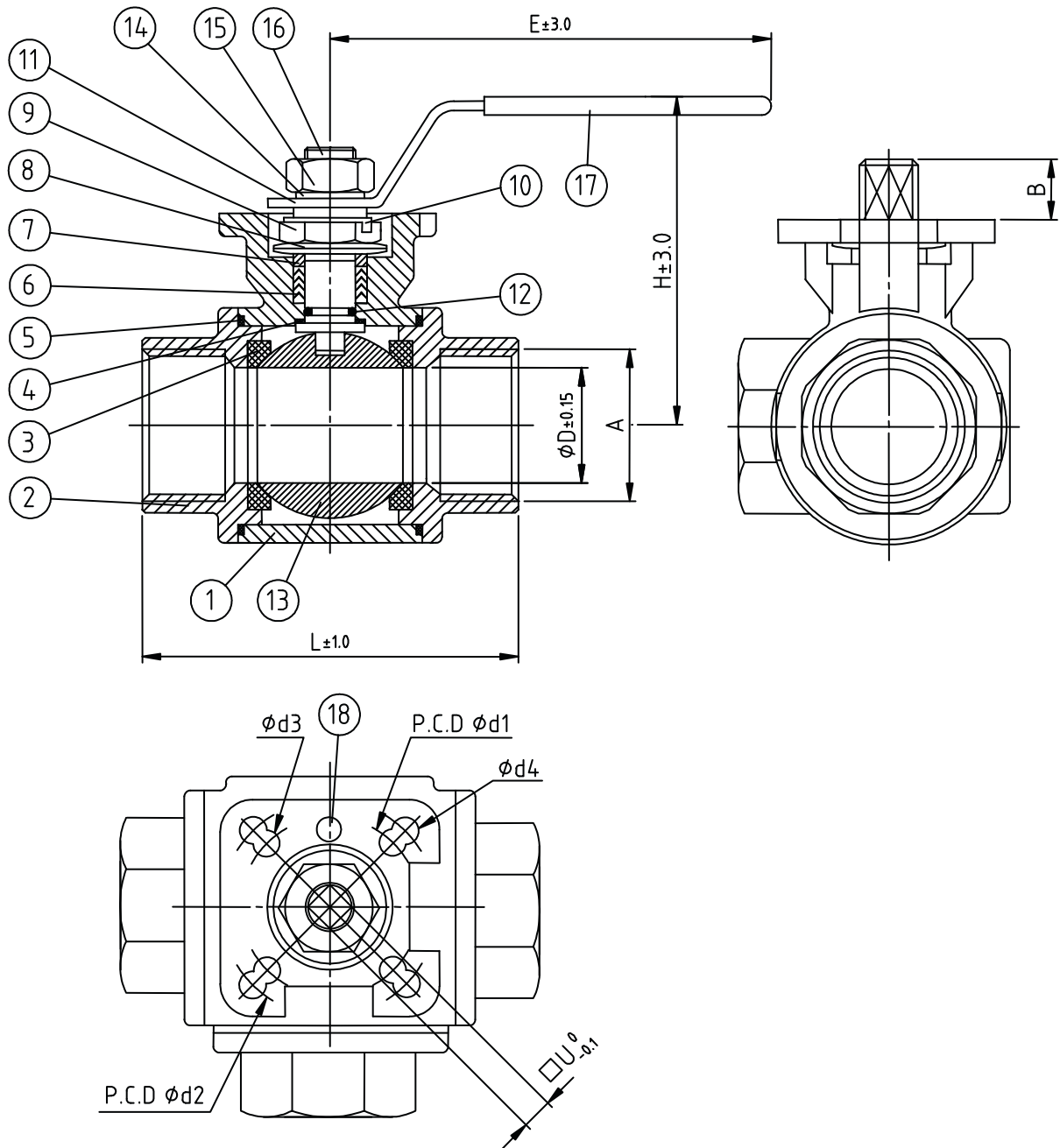


# Kugelhahn aus Edelstahl Typ VL-321 L / T

3-Wege-Kugelhahn mit Innengewinde, L- oder T- Bohrung  
reduzierter Durchgang  
PN 63 DN 8-50 (1/4" – 2")



# Kugelhahn aus Edelstahl

## Typ VL-321 L / T

**3-Wege-Kugelhahn mit Innengewinde, L- oder T- Bohrung**  
**reduzierter Durchgang**  
**PN 63 DN 8-50 (1/4" – 2")**

Abmessungen (mm), Gewicht

A	ØD	E	H	L	B	U	Ød1	Ød3	Ød2	Ød4	ISO 5211	Nm
1/4"	12	114	73	80	7,4	9	36	5,5	42	5,5	F03.F04	8
3/8"	12	114	73	80	7,4	9	36	5,5	42	5,5	F03.F04	8
1/2"	12	114	73	80	7,4	9	36	5,5	42	5,5	F03.F04	8
3/4"	15	133	78	87,5	12,8	11	42	5,5	50	6,5	F04.F05	11
1"	20	133	83	100	11,4	11	42	5,5	50	6,5	F04.F05	18
1 1/4"	25	187	92	123	12,4	11	42	5,5	50	6,5	F04.F05	26
1 1/2"	32	187	98	142,2	9,8	11	42	5,5	50	6,5	F04.F05	32
2"	40	187	126	170,6	15,8	14	50	6,5	70	8,5	F05.F07	37

Schaltstellungen

TYPE	PORT			
	1	2	3	4
L				
T				

Pos	Stückliste	Menge	Werkstoff
1	Gehäuse	1	1.4408
2	Gewindestutzen	3	1.4408
3	Kugeldichtung	4	PTFE verst.
4	Druckring	1	PTFE
5	Gehäusedichtung	3	PTFE
6	Schaltwellendichtung	2	PTFE
7	Anlaufring	1	1.4301
8	Tellerfeder	2	1.4301
9	Stopfbuchsmutter	1	1.4301
10	Sicherungsring	1	1.4301
11	Handgriff	1	1.4301
12	O-Ring	1	Viton
13	Kugel	1	1.4401
14	Unterlegscheibe	1	1.4301
15	Mutter	1	1.4301
16	Schaltwelle	1	1.4401
17	Griffüberzug	1	Kunststoff
18	Endanschlag	1	1.4301

**Temperaturbereich -10°C bis 200°C**  
(Siehe Druck-/Temperaturdiagramm)