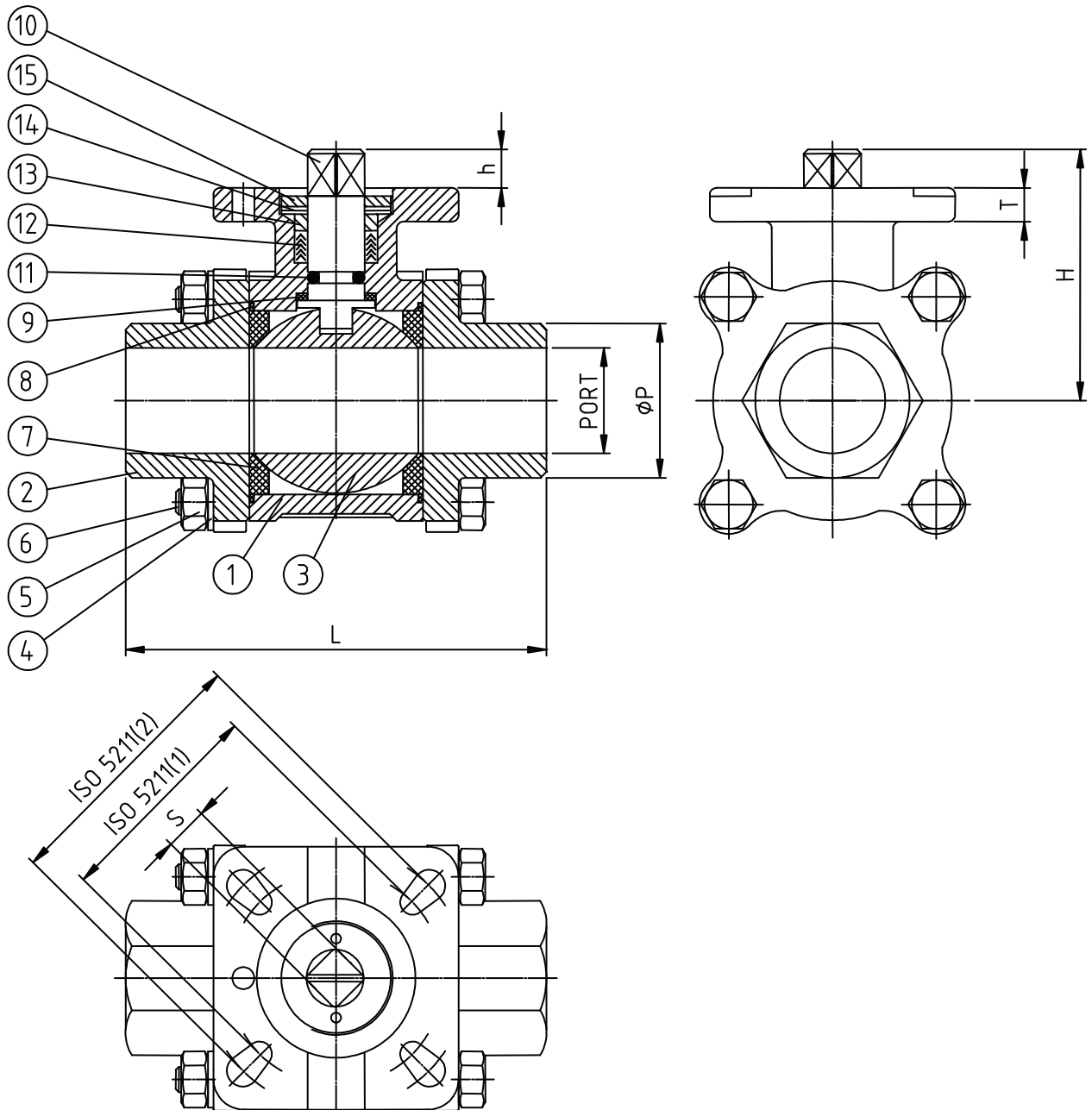


Kugelhahn aus Edelstahl Typ VL-521 B

3-tlg. Kugelhahn mit DIN/ISO Anbauflansch und Anschweißende
PN 63 DN 10-100



Kugelhahn aus Edelstahl

Typ VL-521 B

3-tlg. Kugelhahn mit DIN/ISO Anbauflansch und Anschweißende
PN 63 DN 10-100

Abmessungen (mm)								
	PORT	L	H	h	S	T	ØP	ISO 5211
1/4"	10	70	40	7	9	9	20	F03 PCD36 Ø6x4 F04 PCD42 Ø6x4
3/8"	12	70	40	7	9	9	20	F03 PCD36 Ø6x4 F04 PCD42 Ø6x4
1/2"	16	75	40	7	9	9	23	F03 PCD36 Ø6x4 F04 PCD42 Ø6x4
3/4"	20	90	44	9	9	9	28	F03 PCD36 Ø6x4 F04 PCD42 Ø6x4
1"	25	100	52	12	11	10	34	F04 PCD42 Ø6x4 F05 PCD50 Ø7x4
1 1/4"	32	110	58	12	11	10	41	F04 PCD42 Ø6x4 F05 PCD50 Ø7x4
1 1/2"	40	125	68	16	14	13	49	F05 PCD50 Ø7x4 F07 PCD70 Ø9x4
2"	50	150	77	16	14	13	62	F05 PCD50 Ø7x4 F07 PCD70 Ø9x4
2 1/2"	65	190	98	19	17	13	78	F07 PCD70 Ø9x4 F010 PCD102Ø11x4
3"	80	220	110	19	17	13	94	F07 PCD70 Ø9x4 F010 PCD102Ø11x4
4"	100	270	138	24	22	20	125	F010 PCD102Ø11x4

L nach DIN 3202-S13

Pos	Stückliste	Menge	Werkstoff
1	Gehäuse	1	1.4408
2	Endstück	2	1.4408
3	Kugel	1	1.4401
4	Unterlegscheibe	4-12	1.4301
5	Mutter	4-12	1.4301
6	Schraube	4-12	1.4301
7	Kugeldichtung	2	PTFE verst.
8	Gehäusedichtung	2	PTFE
9	Druckring	1	PTFE
10	Schaltwelle	1	1.4401
11	O-Ring	1	Viton
12	Schaltwellendichtung	1 Satz	PTFE
13	Stopfbuchse	1	1.4301
14	Feder	2	Federstahl
15	Mutter	1	1.4301

Temperaturbereich -10°C bis 200°C
(Siehe Druck-/Temperaturdiagramm)