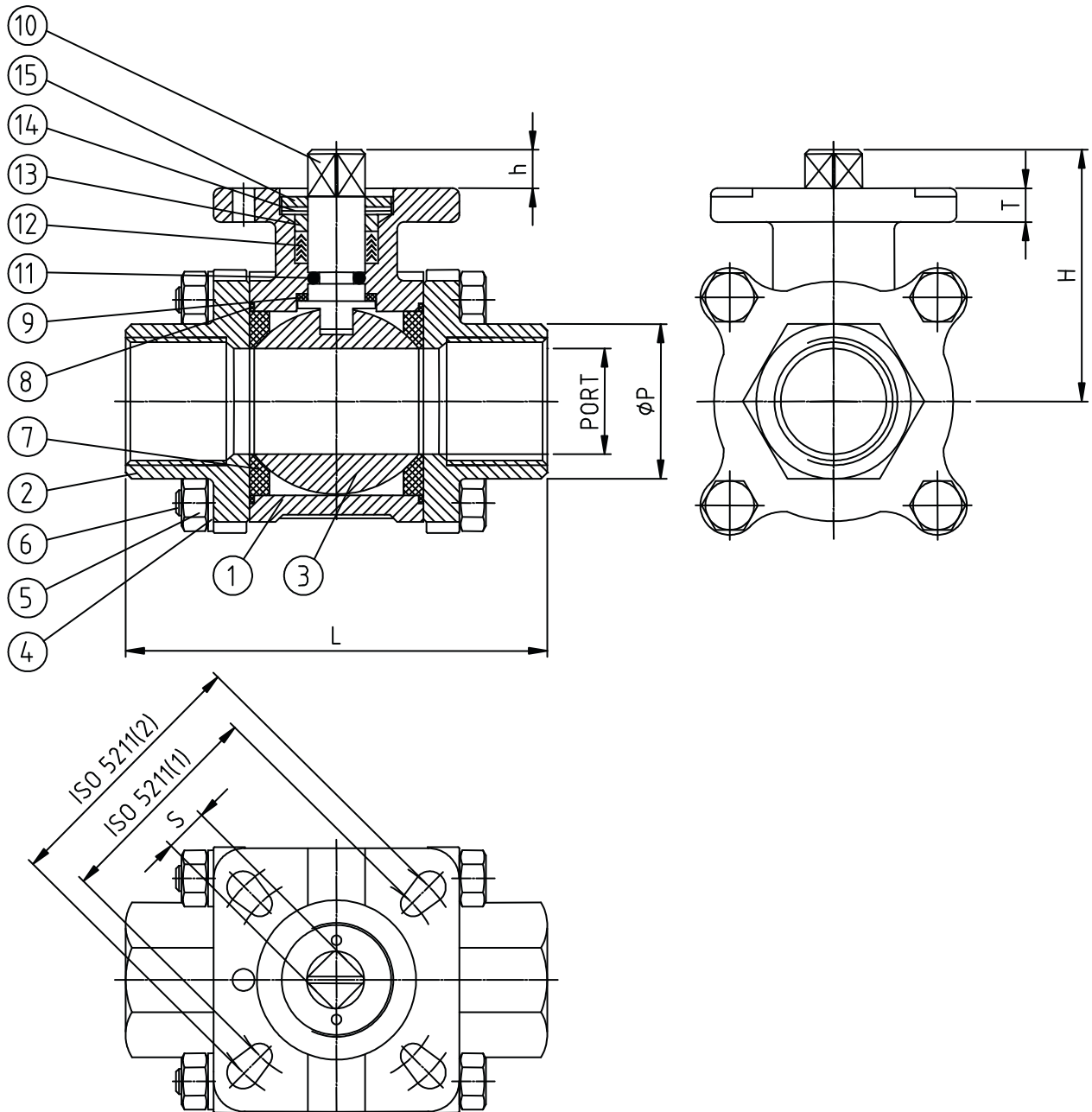


Kugelhahn aus Edelstahl Typ VL-521 T

3-tlg. Kugelhahn mit DIN/ISO Anbauflansch, mit Innengewinde
PN 63 DN 10-100



Kugelhahn aus Edelstahl

Typ VL-521 T

3-tlg. Kugelhahn mit DIN/ISO Anbauflansch, mit Innengewinde
 PN 63 DN 10-100

Abmessungen (mm)

	PORT	L	H	h	S	T	ØP	ISO 5211
1/4"	10	65	40	7	9	9	RP (1/4)	F03 PCD36 Ø6x4 F04 PCD42 Ø6x4
3/8"	12	65	40	7	9	9	RP (3/8)	F03 PCD36 Ø6x4 F04 PCD42 Ø6x4
1/2"	16	75	40	7	9	9	RP (1/2)	F03 PCD36 Ø6x4 F04 PCD42 Ø6x4
3/4"	20	80	44	9	9	9	RP (3/4)	F03 PCD36 Ø6x4 F04 PCD42 Ø6x4
1"	25	90	52	12	11	10	RP (1)	F04 PCD42 Ø6x4 F05 PCD50 Ø7x4
1 1/4"	32	110	58	12	11	10	RP (1 1/4)	F04 PCD42 Ø6x4 F05 PCD50 Ø7x4
1 1/2"	40	120	68	16	14	13	RP (1 1/2)	F05 PCD50 Ø7x4 F07 PCD70 Ø9x4
2"	50	140	77	16	14	13	RP (2)	F05 PCD50 Ø7x4 F07 PCD70 Ø9x4
2 1/2"	65	185	98	19	17	13	RP (2 1/2)	F07 PCD70 Ø9x4 F10 PCD102Ø11x4
3"	80	205	110	19	17	13	RP (3)	F07 PCD70 Ø9x4 F10 PCD102Ø11x4
4"	100	240	138	24	22	20	RP (4)	F10 PCD102Ø11x4

L nach DIN 3202-M3
 Gewinde nach DIN 2999

Pos	Stückliste	Menge	Werkstoff
1	Gehäuse	1	1.4408
2	Endstück	2	1.4408
3	Kugel	1	1.4401
4	Unterlegscheibe	4-12	1.4301
5	Mutter	4-12	1.4301
6	Schraube	4-12	1.4301
7	Kugeldichtung	2	PTFE verst.
8	Gehäusedichtung	2	PTFE
9	Druckring	1	PTFE
10	Schaltwelle	1	1.4401
11	O-Ring	1	Viton
12	Schaltwellendichtung	1 Satz	PTFE
13	Stopfbuchse	1	1.4301
14	Feder	2	Federstahl
15	Mutter	1	1.4301

Temperaturbereich -10°C bis 200°C
 (Siehe Druck-/Temperaturdiagramm)