

Überströmventil

Technische Daten

BAUFORM

Sitzventil mit Tellerdichtung, einstellbarer Abblasedruck.

STEUERFUNKTIONEN

In Ruhestellung durch Federkraft gegen den Mediumstrom geschlossen. Automatisches Öffnen bei Überschreitung des eingestellten Abblasedruckes.

WERKSTOFFE

Gehäuse: Edelstahl 1.4408
Innenteile: Edelstahl
Federhaube: Edelstahl
Sitzdichtung: FKM
(Andere auf Anfrage)

ANSCHLUß

Innengewinde G $\frac{1}{2}$ bis G3 (DIN ISO 228 T1)
Anschweißenden, DN15 - DN50 (DIN 3239)
Anschweißenden, DN15 - DN80 (ISO 4200)
Anschweißenden, DN15 - DN80
(DIN 11850 Reihe 2)
Flanschanschluß PN40, DN15 - DN50
(EN 558-1 Reihe 1)
Flanschanschluß PN16, DN65 - DN80
(EN 558-1 Reihe 1)
Flansche PN16 - DN65 werden in 4-Loch-Ausführung geliefert!

MEDIUMDRUCK (Öffnungsdruck)

siehe Tabelle

MEDIUMTEMPERATUR

FKM = -30°C bis max. +140°C
(nur für Dampf, gasförmige oder flüssige Medien)

EINBAULAGE

beliebig, vorzugsweise Federhaube oben.

ZUSATZAUSSTATTUNGEN

Abgedichteter Federraum, PTFE Dichtungen, Druckluftfeder, Metallfaltenbalg auf Anfrage lieferbar.

EINSTELLUNG

Der Abblasedruck wird mittels Stellschraube an der Federhaube eingestellt.
Stellschraube im Uhrzeigersinn drehen ergibt einen höheren Abblasedruck, gegen den Uhrzeigersinn einen niedrigeren Abblasedruck.

Alle Angaben sind freibleibend und unverbindlich!

Specification

DESIGN

Spill valve with valuable opening pressure.

OPERATION

Single acting to close against flow direction. Opened by pilot pressure. Opens automatically, when the pressure exceeds the adjusted blow-out-pressure.

MATERIALS

Body: Stainless steel 1.4408
Internal parts: Stainless steel
Spring bonnet: Stainless steel
Seat seal: FKM
(Others on request)

CONNECTION

Female thread G $\frac{1}{2}$ - G3 (DIN ISO 228 T1)
Butt weld DN15 - DN50 (DIN 3239)
Butt weld DN15 - DN80 (ISO 4200)
Butt weld DN15 - DN80 (DIN 11850 part 2)
Flange connection PN40, DN15 - DN50
(EN 558-1 R1)
Flange connection PN16, DN65 - DN80
(EN 558-1 R1)
Flanges PN16 - DN65 will be delivered in 4-hole execution!

PRESSURE RANGE (Action pressure)

See table overleaf

TEMPERATURE RANGE

FKM = -30°C up to max. +140°C
(only for steam, gases and liquids media)

INSTALLATION

As desired, preferable with horizontal spring bonnet.

OPTIONS

Seald spring chamber, PTFE seals, air spring metal bellow available on request.

SETTING

Blow-out-pressure is set by means of the set screw on the spring bonnet.
Turning the set screw clockwise raises the blow-out-pressure, turning counter clockwise reduces the blow-out-pressure.

The above information is intended for guidance only and the company reserves the right to change any data herein without prior notice!

Artikel:

ÜSVG-1

Überströmventil
PN40 / PN16

Edelstahl



Type:

ÜSVG-1

Spill valve
PN40 / PN16

Stainless steel



Überströmventil mit Anschweißenden /
spill valve with welded connection



Überströmventil mit Flanschschluß /
spill valve with flanged connection



Tabelle: Druckbereiche
Table: pressure range

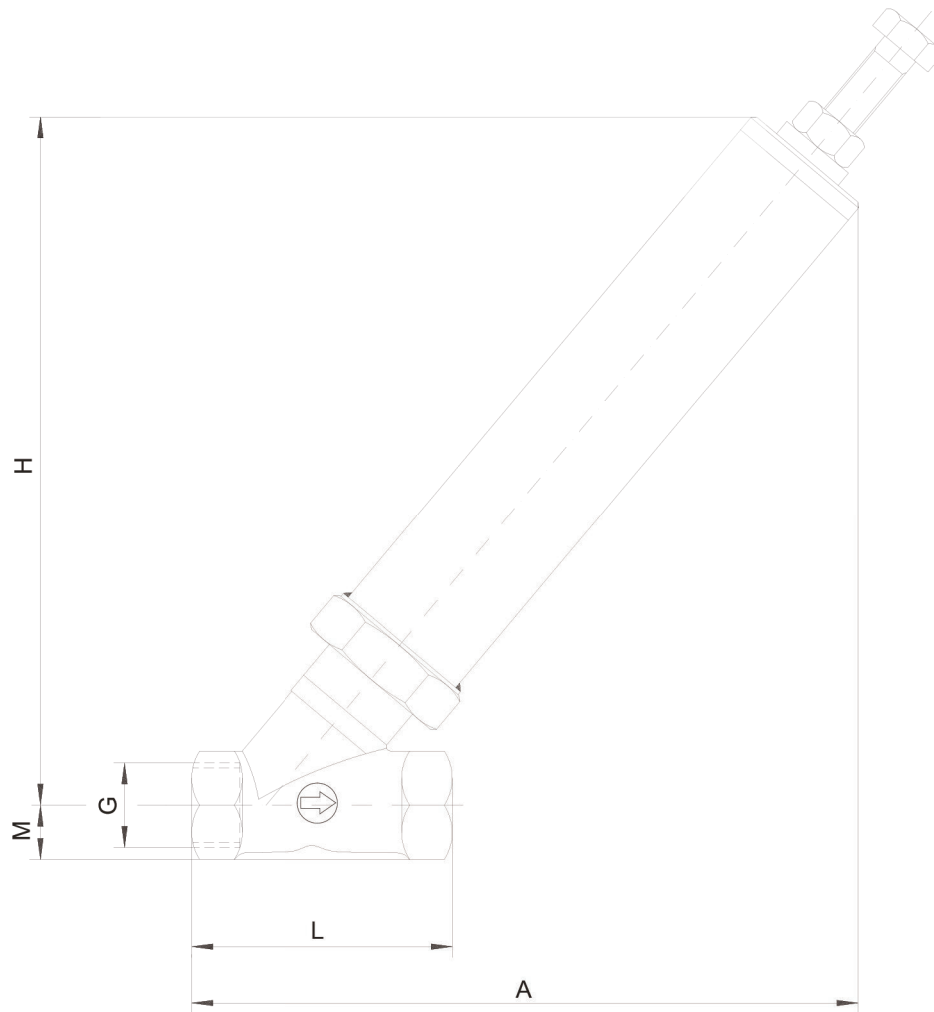
G	DN	Druckstufe 1		Druckstufe 2		Druckstufe 3	
		Pressure range 1 [bar]		Pressure range 2 [bar]		Pressure range 3 [bar]	
½	15	0,4	- 12	6	- 30	-	
¾	20	0,4	- 6	3	- 16	-	
1	25	0,4	- 3,5	1,5	- 9,5	5	- 25
1¼	32	0,3	- 2	1	- 5	4	- 14
1½	40	0,3	- 1,5	0,8	- 4	2,5	- 12
2	50	0,3	- 1	0,5	- 2,5	2	- 8
2½	65	0,3	- 3,5	3	- 8	-	
3	80	0,3	- 2,5	2	- 6	-	

Mit Metal faltenbalg abgedichteter Federraum /
metal below sealed spring chamber



Abmessungen / Dimension

Gewindeanschluß
Threaded connection



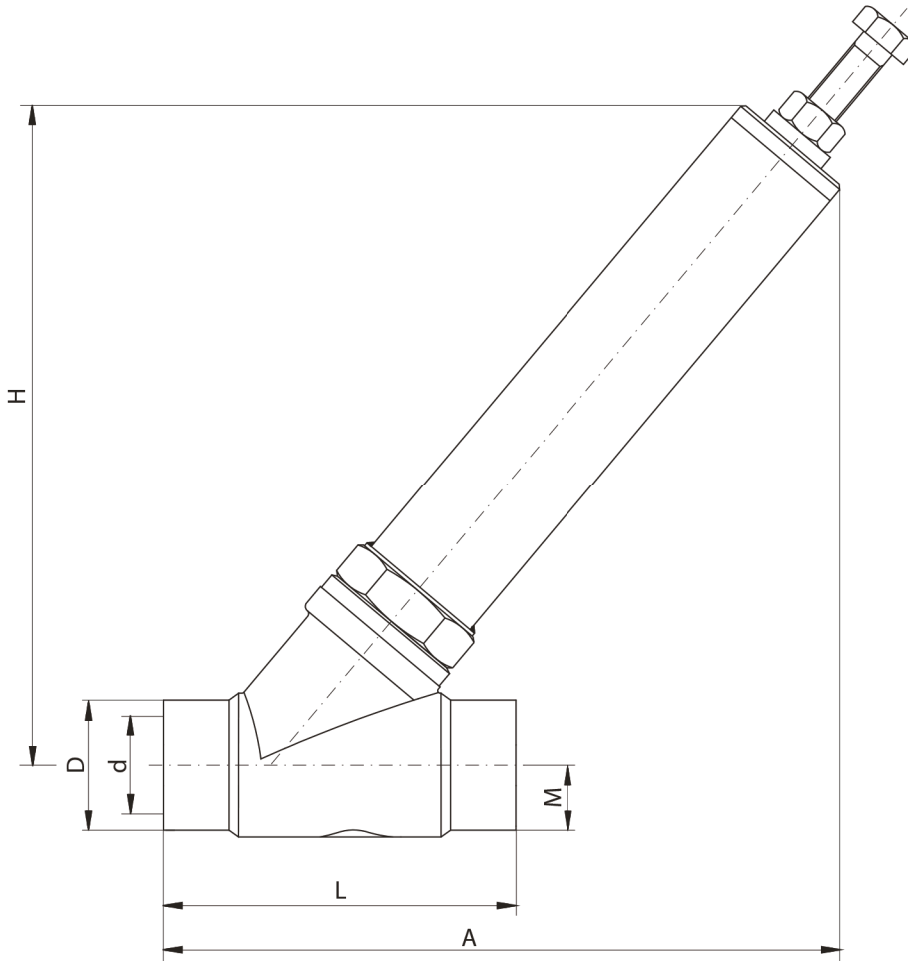
G	L	M	Druckstufe 1 pressure range 1		Druckstufe 2 pressure range 2		Druckstufe 3 pressure range 3	
			A	H	A	H	A	H
½	65	12,5	178	186	178	186	-	-
¾	75	15,5	174	177	174	177	-	-
1	90	18,5	181	178	181	178	261	272
1¼	110	23,0	194	187	194	187	273	280
1½	120	26,5	200	193	200	193	276	282
2	150	33,5	219	201	219	201	295	290
2½	180	42,5	307	310	307	310	-	-
3	200	50,0	335	317	335	317	-	-

ASCHL[®]

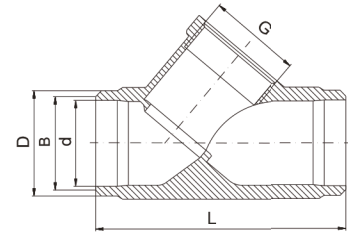
EDELSTAHL IN BESTFORM

Abmessungen / Dimension

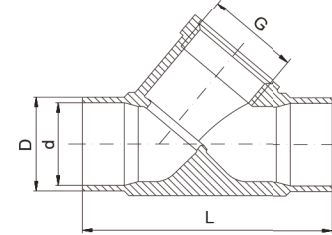
Anschweißenden
Welded connection



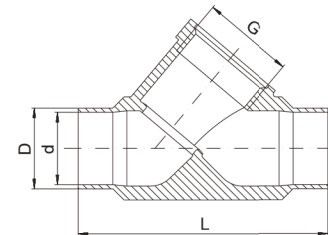
Anschweißenden DIN 3239 "A" /
welded connection DIN 3239 "A"



Anschweißenden ISO 4200 "L" /
welded connection ISO 4200 "L"



Anschweißenden DIN 11850-2 "M" /
welded connection DIN 11850-2 "M"



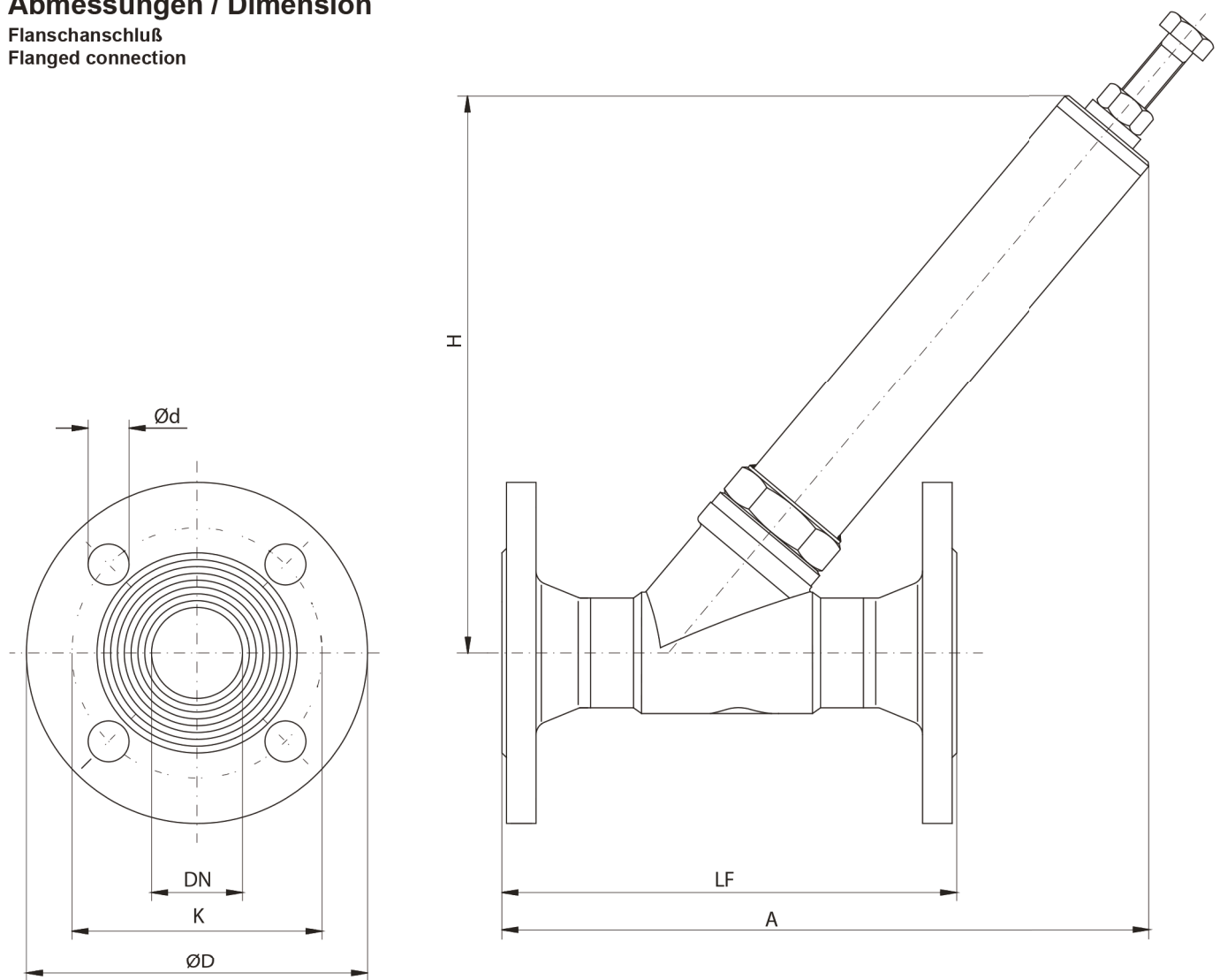
DN	DIN 3239 "A"			ISO 4200 "L"		DIN 11850-2 "M"		L	M	Druckstufe 1 press. range 1		Druckstufe 2 press. range 2		Druckstufe 3 press. range 3	
	ØD	ØB	Ød	ØD	Ød	ØD	Ød			A	H	A	H	A	H
15	24	22	17	21,3	18,1	19	16	65	12,5	178	186	178	186	-	-
20	30	28	22	26,9	23,7	23	20	75	15,5	174	177	174	177	-	-
25	36	34	28	33,7	29,7	29	26	90	18,5	181	178	181	178	261	272
32	45	41	35	42,4	38,4	35	32	110	23,0	194	187	194	187	273	280
40	52	49	43	48,3	44,3	41	38	120	26,5	200	193	200	193	276	282
50	62	61	54	60,3	55,1	53	50	150	33,5	219	201	219	201	295	290
65	-	-	-	76,1	70,3	70	66	205	42,5	327	310	327	310	-	-
80	-	-	-	88,9	83,1	85	81	220	50,0	355	317	355	317	-	-

ASCHL[®]

EDELSTAHL IN BESTFORM

Abmessungen / Dimension

Flanschanschluß
Flanged connection



DN	LF	ØD	ØK	n x Ød	Druckstufe 1 pressure range 1		Druckstufe 2 pressure range 2		Druckstufe 3 pressure range 3	
					A	H	A	H	A	H
15	130	95	65	4 x 14	211	186	211	186	-	-
20	150	105	75	4 x 14	212	177	212	177	-	-
25	160	115	85	4 x 14	216	178	216	178	261	272
32	180	140	100	4 x 18	229	187	229	187	273	280
40	200	150	110	4 x 18	230	193	230	193	276	282
50	230	165	125	4 x 18	259	201	259	201	295	290
65*	290	185	145	4 x 18	370	310	370	310	-	-
80	310	200	160	8 x 18	385	317	385	317	-	-

* Flansche PN16 - DN65 werden in 4-Loch-Ausführung geliefert!
Flanges PN16 - DN65 will be delivered in 4-hole execution!

ASCHL[®]

EDELSTAHL IN BESTFORM

Montage

Die Montage der Überströmventile ist bei allen Ausführungen identisch. Sie unterscheidet sich jedoch durch die Anschlußart.

- Beachten Sie die jeweilige Durchflußrichtung, die auf dem Ventil angegeben ist.
- Reinigen Sie vor dem Ventileinbau das Rohrleitungssystem. Verschmutzungen können die Betriebssicherheit und die Lebensdauer des Ventils negativ beeinträchtigen.
- Falls notwendig montieren Sie einen Schmutzfänger vor dem Ventil.
- Vermeiden Sie Verspannungen des Ventilgehäuses durch nicht fluchtende Rohrleitungen.

Montage des Ventils (Gewindeanschluß)

- Testen Sie vor dem Aufbringen von Dichtmaterialien, ob sich die Rohrleitung leicht in das Ventilgehäuse einschrauben läßt.
- Bringen Sie geeignetes Dichtmaterial an den Rohrleitungsenden an.
- Schrauben Sie die Rohrleitungen in die Gewindeenden des Ventilgehäuses. Hierbei das Federrohr nicht als Hebel benutzen.

Montage des Ventils (Anschweißenden)

- Vor dem Einschweißen des Ventilgehäuses mit Anschweißenden muß das Ventiloberteil demontiert werden, um eine Beschädigung der Dichtungen zu vermeiden.

Demontage des Ventiloberteils

- Spannen Sie das Ventil vorsichtig in Längsrichtung in einen Schraubstock ein. Durch die Verwendung von Schutzbacken kann eine Beschädigung der Gehäuseenden verhindert werden.
- Drehen Sie die Einstellschraube bis zum Anschlag aus dem Ventil heraus, um die Ventildfeder zu entspannen.
- Lösen Sie das Ventiloberteil mit einem geeignetem Maulschlüssel.
- Schrauben Sie das Ventiloberteil aus dem Gehäuse und legen es vorsichtig beiseite. Damit bei dem späteren Montieren die Ventiloberteile eindeutig den Gehäusen zugeordnet werden können, sollten Sie diese z.B. mit einem Filzschreiber kennzeichnen.

Einschweißen des Ventilgehäuses

- Verschweißen Sie die Rohrenden mit dem Ventilgehäuse entsprechend den Anforderungen.
- Eine genaue Beschreibung für das Verschweißen kann hier nicht gegeben werden, da diese sich entsprechend den Anforderungen und örtlichen Gegebenheiten ändern kann. Beachten Sie in jedem Fall die allgemeinen und speziellen Sicherheitsbestimmungen.

Montage des Ventiloberteils

- Lassen Sie das Gehäuse vor der Montage des Ventiloberteils ausreichend abkühlen.
- Schrauben Sie das Ventiloberteil in das Gehäuse ein. Ordnen Sie hierbei ggf. die Ventiloberteile den entsprechenden Gehäusen zu. Achten Sie auch auf korrekten Sitz des Dichtringes im Einschraubteil, und daß sich keine Verschmutzungen auf dem Dichtring oder der Dichtfläche befinden.

Mounting

The mounting of the overflow valves is identical for all types. But there is a difference in the type of connection.

- Please observe the respective flow direction which is indicated on the valve.
- Clean the pipe system before mounting the valve. Pollutions can have negative effects on the working safety and lifetime of the valve.
- If necessary, mount a dirt pan in front of the valve.
- Avoid stressing of the body by misaligned pipes.

Mounting of the Valve (Thread Connection)

- Before attaching sealing materials, check if the pipe can easily be screwed into the body.
- Attach suitable sealing material at the pipe ends.
- Screw the pipes into the thread ends of the valve body. Hereby, do not use the spring pipe as a lever.

Mounting of the Valve (Welded Connections)

- Before welding-in the body with welding connections, the upper valve part must be dismantled in order to avoid any damage to the seals.

Dismounting of the Upper Valve Part

- Fix the valve lengthways carefully in a vice. By using protective jars a damage of the body ends can be prevented.
- Unscrew setting screw off the valve until its limit stop, in order to release the spring.
- Dismount the upper valve part with a suitable wrench.
- Unscrew upper valve part off the body and put it aside carefully. In order to identify clearly the upper valve parts when assigning them to their respective bodies during reassembly, mark them with a felt pen.

Welding of the Valve Body

- Weld the pipe ends to the valve body according to requirements.
- A precise description of welding cannot be given here, since it can differ in accordance with requirements and local circumstances. Please observe in any case the general and special safety rules.

Mounting of Upper Valve Part

- Before mounting the upper valve part, let the body sufficiently cool down.
- Screw the upper valve part into the body. To do so, assign the upper valve parts to their corresponding bodies. Take care of the correct seat of the sealing ring within the screw-in part and check absence of pollutions on sealing ring and contact surface.
- Screw the upper valve part tightly with a suitable spanner.

ASCHL[®]

EDELSTAHL IN BESTFORM

- Ziehen Sie das Ventiloberteil mit einem geeigneten Maulschlüssel fest an.

Montage des Ventils (Flanschanschluß)

- Wir gehen davon aus, daß Sie die Flansche bereits an den Rohrleitungsenden angebracht haben, und diese ggf. abgekühlt sind (z.B. bei Vorschweißflanschen).
- Schieben Sie das Ventilgehäuse mit den entsprechenden Flanschdichtungen zwischen die Flansche.
- Richten Sie die Flanschbohrungen aus und stecken passende Schrauben durch die Bohrungen.
- Schrauben Sie entsprechende Muttern auf die Schrauben und ziehen diese gleichmäßig und über Kreuz fest. Beachten Sie hierbei die maximalen Drehmomente der gewählten Schrauben.

Wartung

Das Ventil ist wartungsfrei ausgelegt, eine Wartung ist daher nicht erforderlich.

Einstellen des Ventils

Der gewünschte Ansprechdruck=Abblasedruck wird als Δp durch die Stellschraube eingestellt. Vor dem Verdrehen der Einstellschraube muß die Kontermutter gelöst werden.

Abblasedruck höher

- Einstellschraube im Uhrzeigersinn in das Ventilgehäuse eindrehen.
- Abblasedruck testen und ggf. nachstellen.
- Kontermutter wieder anziehen. Hierbei darauf achten, daß die Einstellschraube nicht verdreht wird.

Abblasedruck niedriger

- Einstellschraube gegen den Uhrzeigersinn aus dem Ventilgehäuse herausschrauben.
- Abblasedruck testen und ggf. nachstellen.
- Kontermutter wieder anziehen. Hierbei darauf achten, daß die Einstellschraube nicht verdreht wird.

Mounting of the Valve (Flanged Connection)

- We assume that you have already fixed the flanges on to the pipe ends and that these have cooled down (e.g. with welding neck flanges).
- Push the body with the corresponding flange sealings between the flanges.
- Adjust the flange bores and put suitable screws into the bores.
- Screw the respective nuts onto the screws and tighten them uniformly and crosswise. Take into account the maximum torques of the screws chosen.

Maintenance

The valve is designed to be maintenance-free; therefore, no maintenance is required.

Setting of the Valve

The desired action pressure=blowing-off pressure is set as Δp by the setting screw. Before turning the setting screw, the counter-nut must be detached.

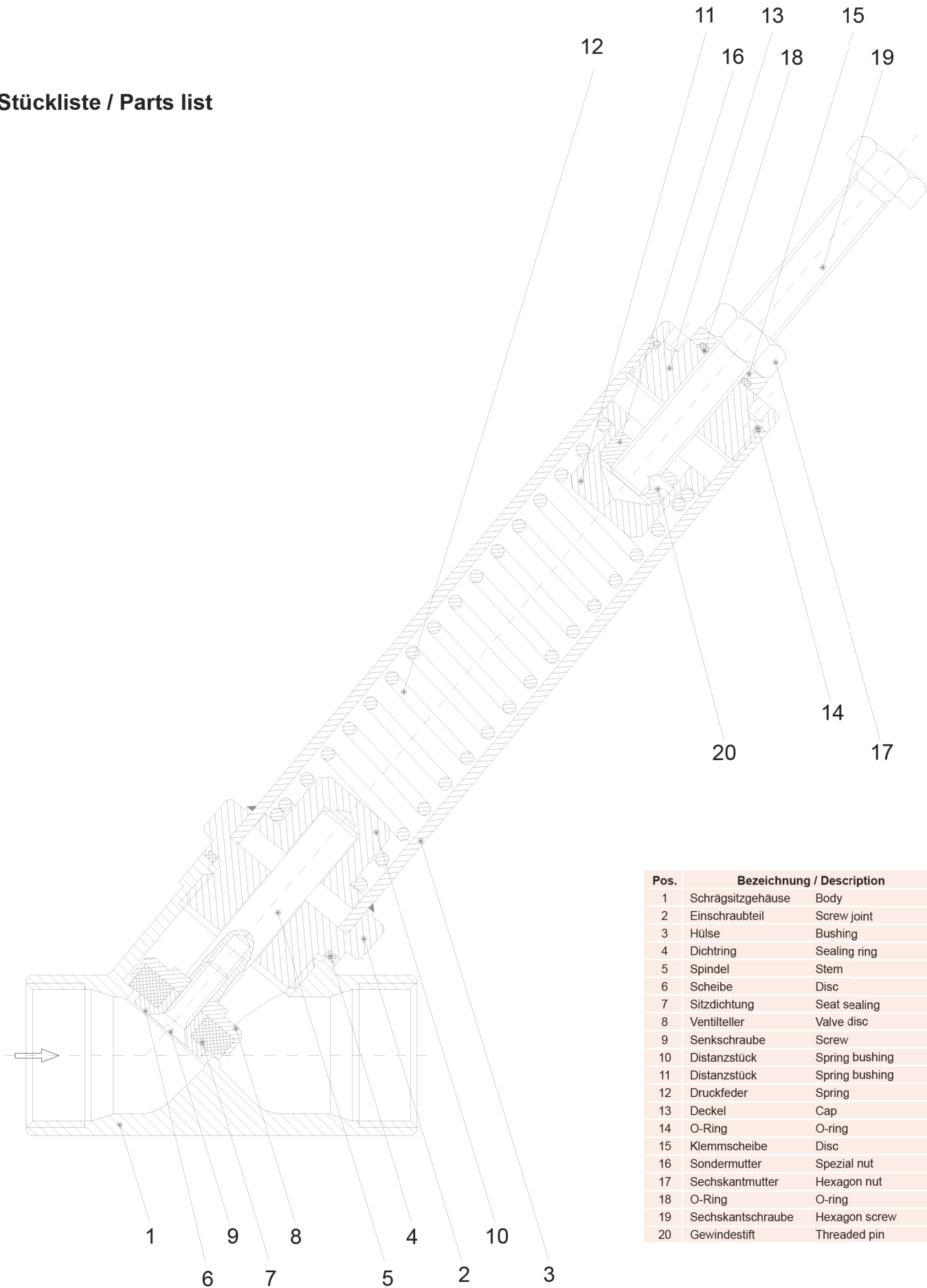
Higher Blowing-Off Pressure

- Screw the setting screw clockwise into the body.
- Check blowing-off pressure and reset if necessary.
- Tighten counter-nut again. Thereby, strictly avoid turning the setting screw.

Lower Blowing-Off Pressure

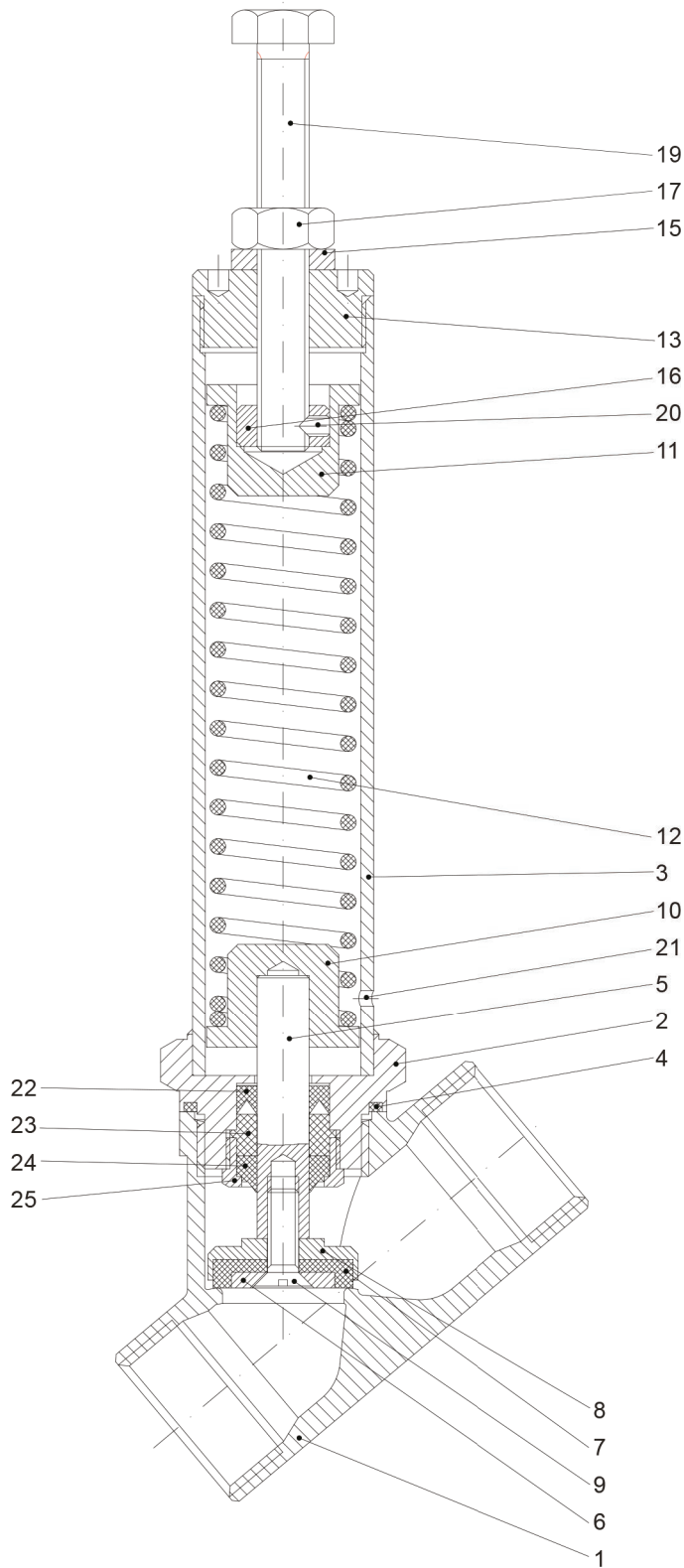
- Screw the setting screw anticlockwise off the body.
- Check blowing-off pressure and reset if necessary.
- Tighten counter-nut again. Thereby, strictly avoid turning the setting screw.

Stückliste / Parts list



Pos.	Bezeichnung / Description
1	Schrägsitzgehäuse Body
2	Einschraubteil Screw joint
3	Hülse Bushing
4	Dichtring Sealing ring
5	Spindel Stem
6	Scheibe Disc
7	Sitzdichtung Seat sealing
8	Ventilteller Valve disc
9	Senkschraube Screw
10	Distanzstück Spring bushing
11	Distanzstück Spring bushing
12	Druckfeder Spring
13	Deckel Cap
14	O-Ring O-ring
15	Klemmscheibe Disc
16	Sondermutter Spezial nut
17	Sechskantmutter Hexagon nut
18	O-Ring O-ring
19	Sechskantschraube Hexagon screw
20	Gewindestift Threaded pin

Stückliste (UV mit abgedichtetem Federraum) / Parts list (UV with sealed spring chamber)



Pos.	Bezeichnung / Description	
1	Schrägsitzgehäuse	Body
2	Einschraubteil	Screw joint
3	Hülse	Bushing
4	Dichtring	Sealing ring
5	Spindel	Stem
6	Scheibe	Disc
7	Sitzdichtung	Seat sealing
8	Ventilteller	Valve disc
9	Senkschraube	Screw
10	Distanzstück	Spring bushing
11	Distanzstück	Spring bushing
12	Druckfeder	Spring
13	Deckel	Cap
15	Klemmscheibe	Disc
16	Sondermutter	Spezial nut
17	Sechskantmutter	Hexagon nut
19	Sechskantschraube	Hexagon screw
20	Gewindestift	Threaded pin
21	Entlastungsbohrung	Relief boring
22	Nutring	Lip seal
23	Führung	Guide ring
24	Abstreifer	Scraper
25	Verschraubung	Screw joint

Hinweis

Bei den in dieser Dokumentation beschriebenen Produkten, in der von uns gelieferten Form, handelt es sich weder um Maschinen gemäß Artikel 2 Absatz a noch um unvollständige Maschinen gemäß Artikel 2 Absatz g im Sinne der Richtlinie 2006/42/EG über Maschinen.

Advice

The products described in this documentation in the conditions of our delivery are no machinery according to annex 2 paragraph a respectively no partly completed machinery according to annex 2 paragraph g of the directive 2006/42/EC on machinery.

ASCHL[®]

EDELSTAHL IN BESTFORM