

Technische Daten

BAUFORM

Sitzventil mit Membrandichtung

STEUERFUNKTIONEN

2/2-Wege. Servogesteuert. In Ruhestellung geschlossen.

Bei erregtem Magnet öffnet der Anker eine Servobohrung über die das Medium, das oben auf der Membrane aufliegt und diese geschlossen hält, entweicht. Der am Eingang anstehende Druck hebt die Membrane vom Sitz und öffnet damit das Ventil.

Nach Abschalten des Magneten schließt der Anker die Servobohrung, wodurch sich oberhalb der Membrane wieder ein Druck aufbaut, der das Ventil schließt.

Der Mindestdruck (0,3 bar) muß als Differenzdruck zwischen Ventilein- und Ausgang immer vorhanden sein.

WERKSTOFFE

Gehäuse: Messing, Edelstahl
Innenteile: Messing und Edelstahl
Sitzabdichtung: NBR (FKM, EPDM)

ANSCHLUSS

Whitworth Rohrgewinde G¹/₄ bis G2
(DIN ISO 228 T1)

ELEKTRISCHER ANSCHLUß

Gleich-, bzw. Wechselstrom mittels Gerätesteckdose (DIN 43650)

ANSCHLUßSPANNUNG

12, 24, 110, 207 V Gleichstrom (DC)
24, 42, 110, 230 V 50Hz (AC)

LEISTUNGS-AUFNAHME

41 = 7 Watt, 16/10 VA
43 = 11 Watt, 24/15 VA

EINSCHALTDAUER

100% ED

SCHUTZART

IP 65 nach DIN 40050 in Verbindung mit Gerätesteckdose nach DIN 43650.

MEDIUMDRUCK

Siehe Tabelle

DURCHFLUSSMEDIUM

Gasförmige und flüssige Medien bis 22 mm²/s

MEDIUMTEMPERATUR

-10°C bis +90°C (andere auf Anfrage)

UMGEBUNGSTEMPERATUR

max. +50°C

Achtung: Bei Standardspulen ist, in Abhängigkeit von den Betriebsbedingungen, eine Erwärmung der Spule bis zu 155 °C möglich.

EINBAULAGE

beliebig, bevorzugt mit stehendem Magneten einzubauen.

Alle Angaben sind freibleibend und unverbindlich!

Specification

DESIGN

Seat valve with diaphragm sealing

OPERATION

2/2-ways. Servo-assisted. Normally closed. When the coil is energized the plunger opens a pilot drilling where the media, which is on top of the diaphragm and keeps it closed, is released. The input pressure lift the diaphragm and opens the valve.

When the coil is de-energized the plunger closes the pilot drilling, that pressure is restored on top of the diaphragm, causing the valve to shut.

The minimum pressure (0,3 bar) is absolutely necessary as pressure difference between input and output of the valve.

MATERIAL

Body: Brass, Stainless Steel
Internal parts: Brass and Stainless steel
Sealing: NBR (FKM, EPDM)

CONNECTION

B.S.P. thread G¹/₄ - G2
(DIN ISO 228 T1)

CABLE CONNECTION

AC or DC with connection socket according to DIN 43650

VOLTAGES

12, 24, 110, 207 V (DC)
24, 42, 110, 230 V 50Hz (AC)

POWER CONSUMPTION

41 = 7 watts, 16/10 VA
43 = 11 watts, 24/15 VA

DUTY CYCLE

100% continuous rating

PROTECTION

IP 65 acc. to DIN 40050 with connection socket according to DIN 43650.

PRESSURE RANGE

See table overleaf

MEDIA

Gases and liquids up to 22 mm²/s

TEMPERATURE RANGE

-10°C bis +90°C (other on request)

TEMPERATURE OF THE ENVIRONMENT

max. +50°C

Attention: At standard coils the temperature of the coil could raise up to 155 °C dependent on the operating conditions.

INSTALLATION

As desired, with vertical solenoid preferred.

The above information is intended for guidance only and the company reserves the right to change any data herein without prior notice!

Artikel:

MVS-

**2/2-Wege-Magnetventil
servogesteuert
Membrandichtend**

Messing
Edelstahl



Type:

MVS-

**2/2-way-solenoid valve
servo-assisted
diaphragm sealing**

Brass

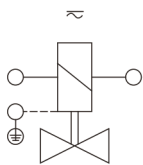
Stainless Steel



Drucktabelle / Pressure diagramm

Sitz Ø / Seat Ø [mm]	13	13	13	21	25	25	40	40	50
Gewinde G / threaded connection G	1/4	3/8	1/2	3/4	3/4	1	1 1/4	1 1/2	2
max. Druck Edelstahl / max. pressure stainless steel / [bar]	0,5-16	0,5-16	0,5-16	-	0,5-16	0,5-16	0,5-16	0,5-16	0,5-16
Kv-Wert / Flow rate [m³/h] Gehäuse: Edelstahl /st. steel	1,6	3,3	3,8	-	11,0	13,0	30,0	32,0	45,0

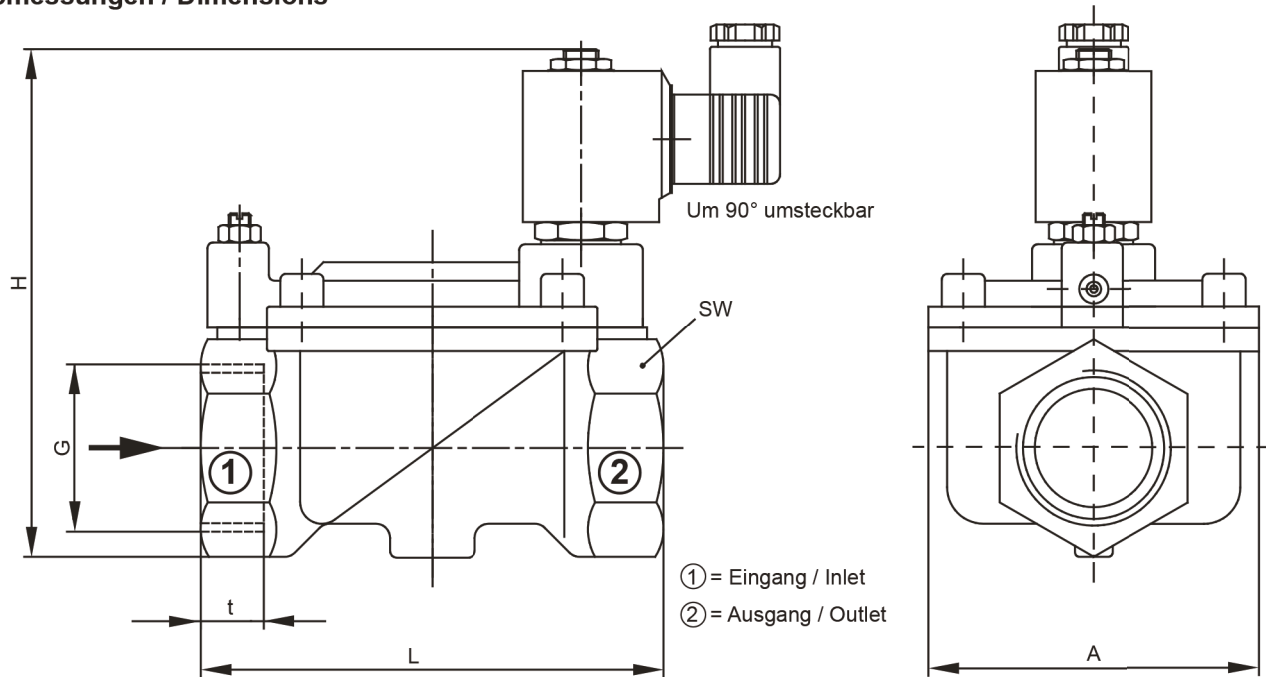
Anschlußplan / Connection diagram



Erdung oder Schutzschaltung nach Vorschrift des zuständigen EVU. Absicherung entsprechend der Stromaufnahme. /
For grounding refer to the regulations of your electric power supplier. Protection according to the power consumption.

Für Wechsel- und Gleichstrom /
For AC and DC.

Abmessungen / Dimensions



G ["]	H ¹ [mm]	H ² [mm]	H ³ [mm]	L [mm]	A [mm]	SW [mm]	t [mm]	Pg	m ⁴ [kg]	m ⁵ [kg]
1/4	105	102	92	67	46	27	12	11	0,4	0,8
3/8	105	102	92	67	46	27	12	11	0,4	0,8
1/2	105	102	92	67	46	27	12	11	0,4	0,8
3/4	-	-	105	82	52	41	16	11	0,6	-
3/4	121	124	115	96	72	41	16	11	1,2	1,2
1	121	124	115	96	72	41	16	11	1,2	1,2
1 1/4	143	144	-	140	96	58	22	11	2,8	2,8
1 1/2	143	144	-	140	96	58	22	11	2,8	2,8
2	161	160	-	168	112	70	25	11	3,9	3,9

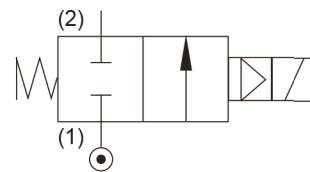
¹ Gehäusewerkstoff: Edelstahl / Spulengröße: 43
body material: stainless steel / solenoid size: 43

² Gehäusewerkstoff: Edelstahl / Gewicht ohne Spule
body material: stainless steel / weight without solenoid

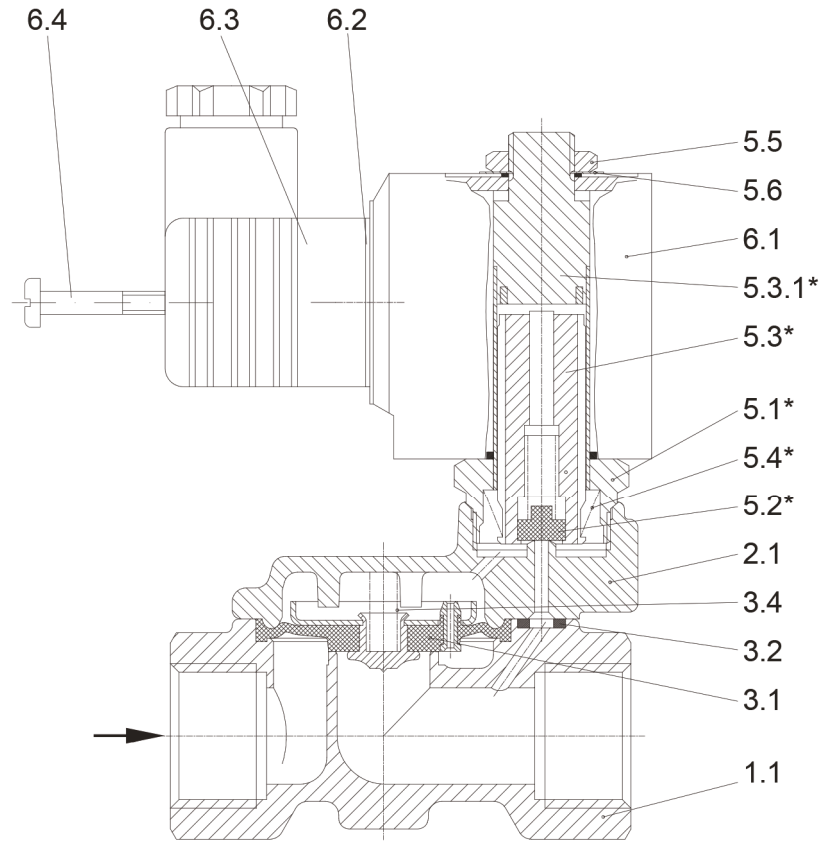
Beachten ! Baumaße nur für Standardausführung NC
Attention ! Dimensions only for standard version NC

Schaltfunktion / Operation

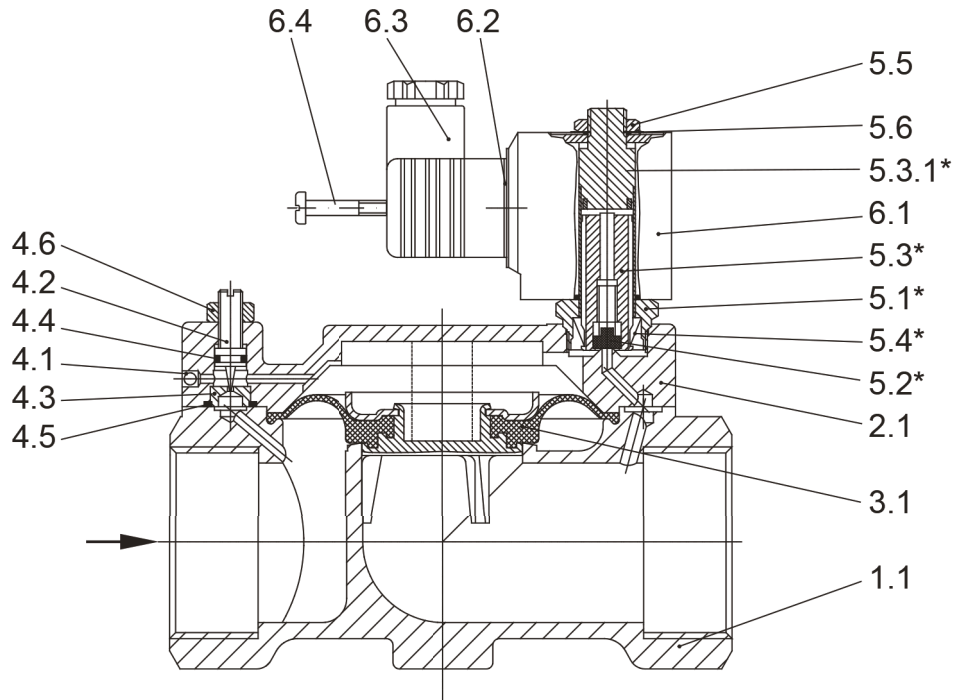
In Ruhestellung geschlossen/
Normally closed



Pos.	Bezeichnung	Description
1.1	Gehäuse	/ body
2.1	Deckel	/ bonnet
3.1	Membrane	/ diaphragm
3.2	O-Ring	/ o-ring
3.3	Führungsstern	/ guide star
3.4	Druckfeder	/ pressure spring
4.1	Verschlussstopfen	/ closing stopper
4.2	Dämpfungsschraube	/ damping screw
4.3	Filteraufnahme	/ filter taking-up
4.4	O- Ring	/ o-ring
4.5	O- Ring	/ o-ring
4.6	6-kt Mutter	/ nut
5.1*	Tubus	/ solenoid tube
5.2*	Dichtung	/ sealing
5.3*	Anker	/ rotor
5.3.1*	Anker (Oberteil)	/ rotor (upper part)
5.4*	Feder	/ spring
5.5	6-kt. Mutter	/ hexagon nut
5.6	Federscheibe	/ spring washer
6.1	Magnet	/ solenoid
6.2	Gerätestecker	/ plug
6.3	Dichtung	/ sealing
6.4	Schraube	/ screw



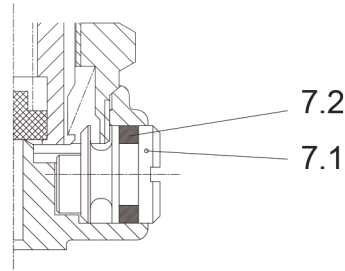
*: Diese Teile sind als komplettes Ersatzteil erhältlich. /
 These parts are available as a complete spare part.



Sonderausstattungen:

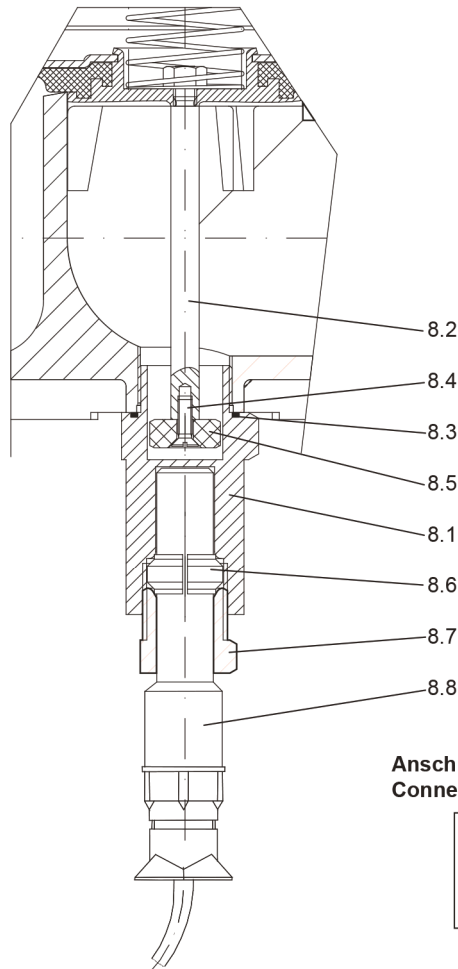
Hannotbetätigung / manual override

Pos.	Bezeichnung	Description
7.1	Spindel	/ spindle
7.2	O-Ring	/ o-ring

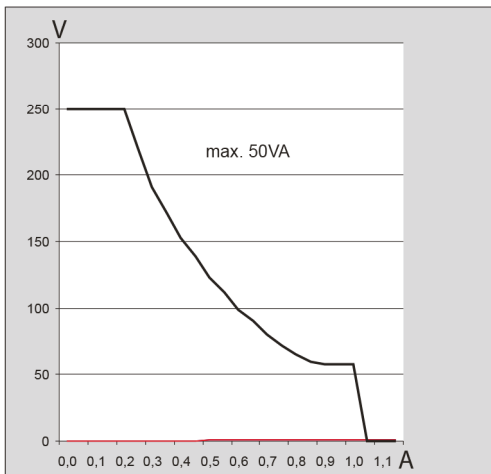


Endlagenschalter / limit switch

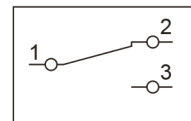
Pos.	Bezeichnung	Description
8.1	Einschraubteil	/ screw joint
8.2	Spindle	/ spindle
8.3	O-ring	/ o-ring
8.4	Senkschraube	/ screw
8.5	Permanentmagnet	/ permanent magnet
8.6	Klemmring	/ clamp ring
8.7	Verschraubung	/ screw joint
8.8	Endschalter	/ limit switch



Schaltleistungsdiagramm /
breaking capacity - graph



Anschlußplan Endschalter /
Connection position indicator



EU-Herstellererklärung / EU-Declaration by the manufacturer

im Sinne der EU-Maschinenrichtlinie 98/37/EG (former 89/392/EWG, Anhang II B)
Hiermit erklären wir, dass die Magnetventile unter Anwendung nachfolgender harmonisierter
Normen entwickelt und konstruiert wurden:

EN 292	Sicherheit von Maschinen
EN 963	Fluidtechnische Anlagen - Pneumatik
EN 60204-1	Elektrische Ausrüstung von Maschinen

Hinweis

Die Magnetventile sind zum Einbau in eine Maschine bestimmt. Deren Inbetriebnahme ist
solange untersagt, bis festgestellt wurde, dass die Gesamtmaschine der EU-Richtlinie ent-
spricht.

Hinweise zur EMV-Richtlinie

Durch eine geeignete elektrische Beschaltung der Ventile ist sicherzustellen, dass die Grenz-
werte der harmonisierten Normen EN 80081-1 und EN 50082-1 eingehalten werden und damit
die Richtlinie 89/336/EWG (Elektromagnetische Verträglichkeit) erfüllt ist.

as defined by Machinery Directive 98/37/EC (former 89/392/EEC, Annex II B),
we herewith declare that the solenoid valves have been developed and designed by applying
the following harmonised standards:

EN 292	Safety of machinery
EN 963	Safety requirements for fluid power systems and components - Pneumatics
EN 60204-1	Electrical equipment of machinery

Advice

These solenoid valves are intended to be incorporated into machinery compounds. Putting into
operation of the machinery is not allowed until such time as the entire machinery is proving to
comply completely with the EU Directive.

Advice regarding the EU Directive

Suitable wiring of the valve must assure that the limit values given by the harmonised standards
EN 80081-1 and EN 50082-1 are being respected, thus fulfilling the requirements of Directive
89/336/EEC (electromagnetic consistency).

ASCHL[®]

EDELSTAHL IN BESTFORM