

## Technische Daten

### BAUFORM

Sitzventil mit Membrandichtung

### STEUERFUNKTIONEN

2/2-Wege. Zwangsgesteuert. In Ruhestellung durch Federkraft geschlossen. Bei erregtem Magnet öffnet der Anker zuerst eine Vorsteuerbohrung (in der Mitte der Membrane) und hebt dann die Membrane direkt, bzw. mit Unterstützung der evtl. anstehenden Druckdifferenz an. Nach Abschalten des Magneten schließt die Rückstellfeder zunächst die Vorsteuerbohrung und drückt dann die Membrane auf den Hauptventilsitz.

### WERKSTOFFE

Gehäuse: Edelstahl  
Innentteile: Edelstahl  
Sitzabdichtung: NBR (Standard)  
FKM, EPDM

### ANSCHLUSS

Gewinde: 1/4" bis 1" (DIN ISO 228 T1)  
Flansch: DN15 - DN25  
Anschweißenden DIN 3239  
Anschweißenden DIN 11850-2  
Anschweißenden ISO 4200

### ELEKTRISCHER ANSCHLUSS

Gleich-, bzw. Wechselstrom mittels Gerätesteckdose nach DIN 43650, oder Klemmkasten.

### ANSCHLUßSPANNUNG

12, 24, 110, 205 V Gleichstrom (DC)  
24, 42, 110, 230 V 50Hz (AC)

### LEISTUNGS-AUFNAHME

Magnet:  
45 DC = 18 Watt, AC = 32 / 26 VA  
48 DC = 26 Watt, AC = mit Gleichrichter

### EINSCHALTDAUER

100%

### SCHUTZART

IP 65 nach DIN 40050 in Verbindung mit Gerätesteckdose nach DIN 43650, oder Klemmkasten

### MEDIUMDRUCK

0 - 10 bar, Spule 25  
0 - 16 bar, Spule 48

### DURCHFLUßMEDIUM

Gasförmige und flüssige Medien bis 22 mm<sup>2</sup>/s

### MEDIUMTEMPERATUR

-10°C bis +80°C

### UMGEBUNGSTEMPERATUR

max. +35°C

**Achtung:** Bei Standardspulen ist, in Abhängigkeit von den Betriebsbedingungen, eine Erwärmung der Spule bis zu 155 °C möglich

### EINBAULAGE

Nur mit senkrecht nach oben stehendem Magneten

Alle Angaben sind freibleibend und unverbindlich!

## Specification

### DESIGN

Seat valve with diaphragm sealing

### OPERATION

2/2-ways. Combined operation. Normally closed.  
When the coil is energized the plunger opens the pilot seat (in the middle of the diaphragm) first and then the diaphragm directly (if existing, with help of the pressure difference).  
When the coil is de-energized the spring closes the pilot seat first and then presses the diaphragm back on top of the main valve seat.

### MATERIAL

Body: Stainless steel  
Internal parts: Stainless steel  
Sealing: NBR (Standard version)  
FKM, EPDM

### CONNECTION

thread: 1/4" - 1" (DIN ISO 228 T1)  
flanges: DN15 - DN25  
welded connection acc. to DIN 3239  
welded connection acc. to DIN 11850-2  
welded connection acc. to ISO 4200

### CABLE CONNECTION

AC or DC with connection socket according to DIN 43650, or with connection box.

### VOLTAGES

12, 24, 110, 205 V (DC)  
24, 42, 110, 230 V 50Hz (AC)

### POWER CONSUMPTION

Solenoid:  
45 DC = 18 watts, AC = 32 / 26 VA  
48 DC = 26 watts, AC = with rectifier

### DUTY CYCLE

100%

### PROTECTION

IP 65 acc. to DIN 40050 with connection socket according to DIN 4365, or connection box

### PRESSURE RANGE

0 - 10 bar, solenoid 45  
0 - 16 bar, solenoid 48

### MEDIA

Gases and liquids up to 22 mm<sup>2</sup>/s

### TEMPERATURE RANGE

-10°C up to +80°C (+14°F up to +176°F)

### TEMPERATURE OF THE ENVIRONMENT

max. +35°C (+95°F)

**Attention:** At standard coils the temperature of the coil could raise up to 155 °C dependent on the operating conditions.

### INSTALLATION

Installation only with vertical above solenoid

The above information is intended for guidance only and the company reserves the right to change any data herein without prior notice!

Artikel:  
**MVZ-**

**2/2-Wege-Magnetventil  
zwangsgesteuert  
Membrandichtend**

Edelstahl



Type:  
**MVZ-**

**2/2-way-solenoid valve  
combined operation  
diaphragm-sealed**

Stainless Steel



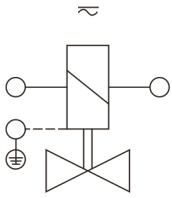
auch lieferbar nach /  
also available acc. to



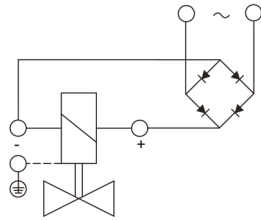
**ASCHL®**

EDELSTAHL IN BESTFORM

## Anschlußplan / Connection diagram



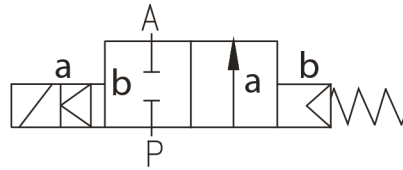
Für Wechsel- und Gleichstrom / For AC and DC.



AC  
Mit vorgebautem Gleichrichter für Wechselstrom / With rectifier for AC.

## Schaltfunktion / Operation

In Ruhestellung geschlossen / Normally closed



Erdung oder Schutzschaltung nach Vorschrift des zuständigen EVU. Absicherung entsprechend der Stromaufnahme. / For grounding refer to the regulations of your electric power supplier. Protection according to the power consumption.

## Drucktabelle / Pressure table

Anschlußgröße G Connection size G	1/4	3/8	1/2	3/4	1
Kv-Wert [m3/h]	1,8	3,6	3,9	10,8	13

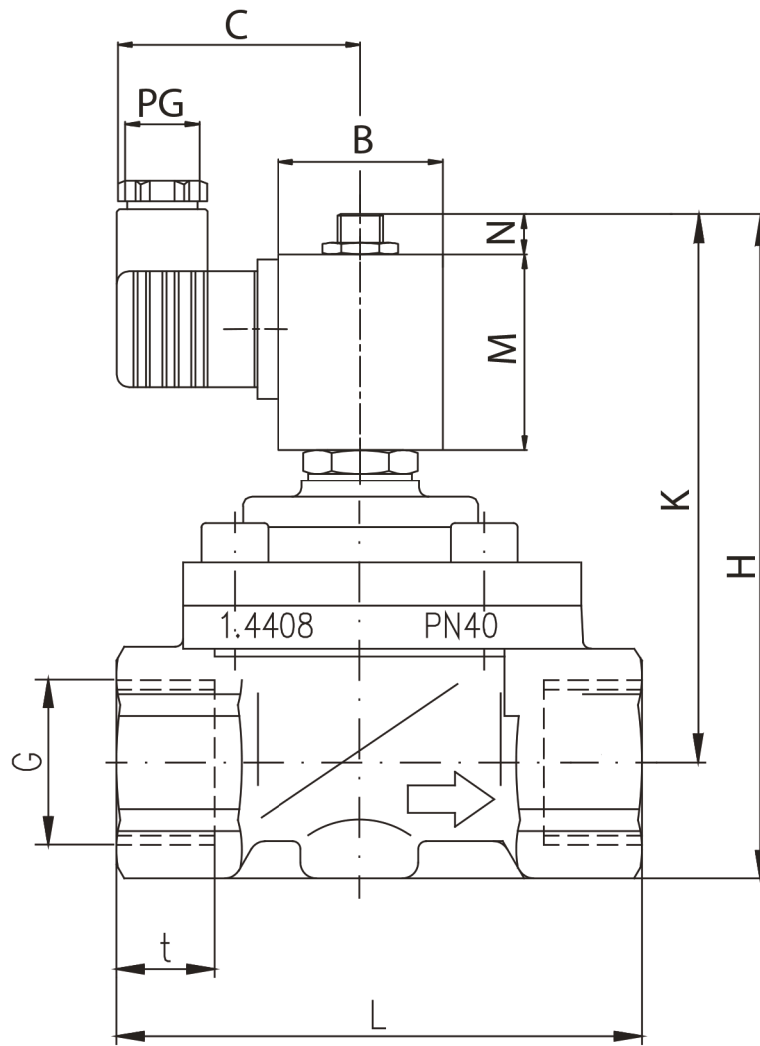
Gehäuse: Edelstahl - Druckstufe 1 / Body: Stainless steel - Pressure range 1

Magnetgröße Solenoid size	45	45	45	-	-
max. Druck [bar]	0-10	0-10	0-10	-	-
max. pressure ([psi])	(0-145)	(0-145)	(0-145)	-	e

Gehäuse: Edelstahl - Druckstufe 2 / Body: Stainless steel - Pressure range 2

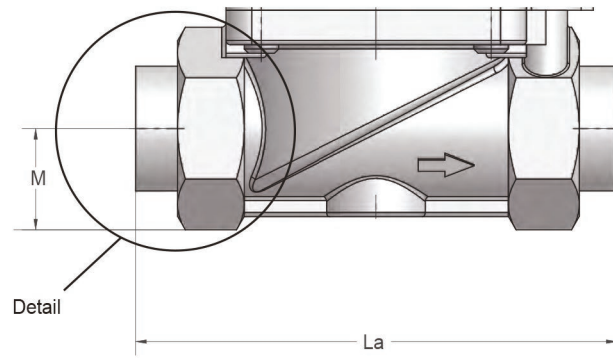
Magnetgröße Solenoid size	-	-	-	48	48
max. Druck [bar]	-	-	-	0-16	0-16
max. pressure ([psi])	-	-	-	(0-232)	(0-232)

## Abmessungen / Dimension



Magnet / Solenoid	G	B	C	H	K	L	M	N	SW	t	kg
45	1/4	35x40	58	113	98	67	42	7	27	13,5	1,0
	3/8	35x40	58	113	98	67	42	7	27	13,5	1,0
	1/2	35x40	58	113	98	67	42	7	27	13,5	1,0
48	3/4	36x44	65	151	128,5	95	54	10	41	16	1,8
	1	36x44	65	151	128,5	95	54	10	41	16	1,8

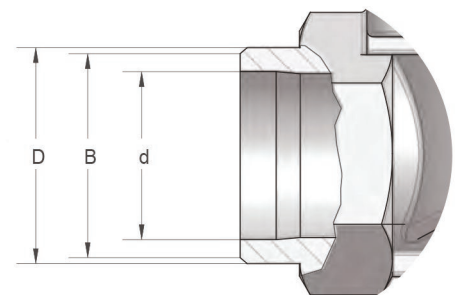
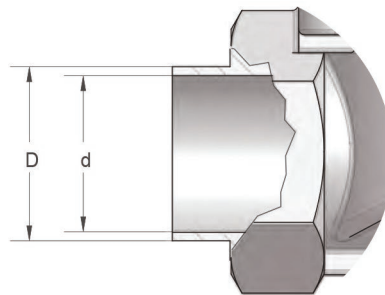
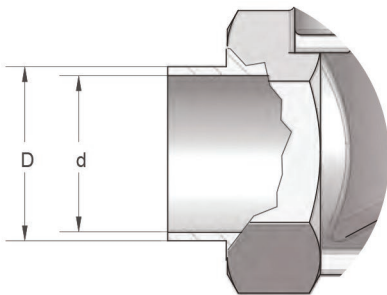
# Abmessungen / Dimension



ISO 4200

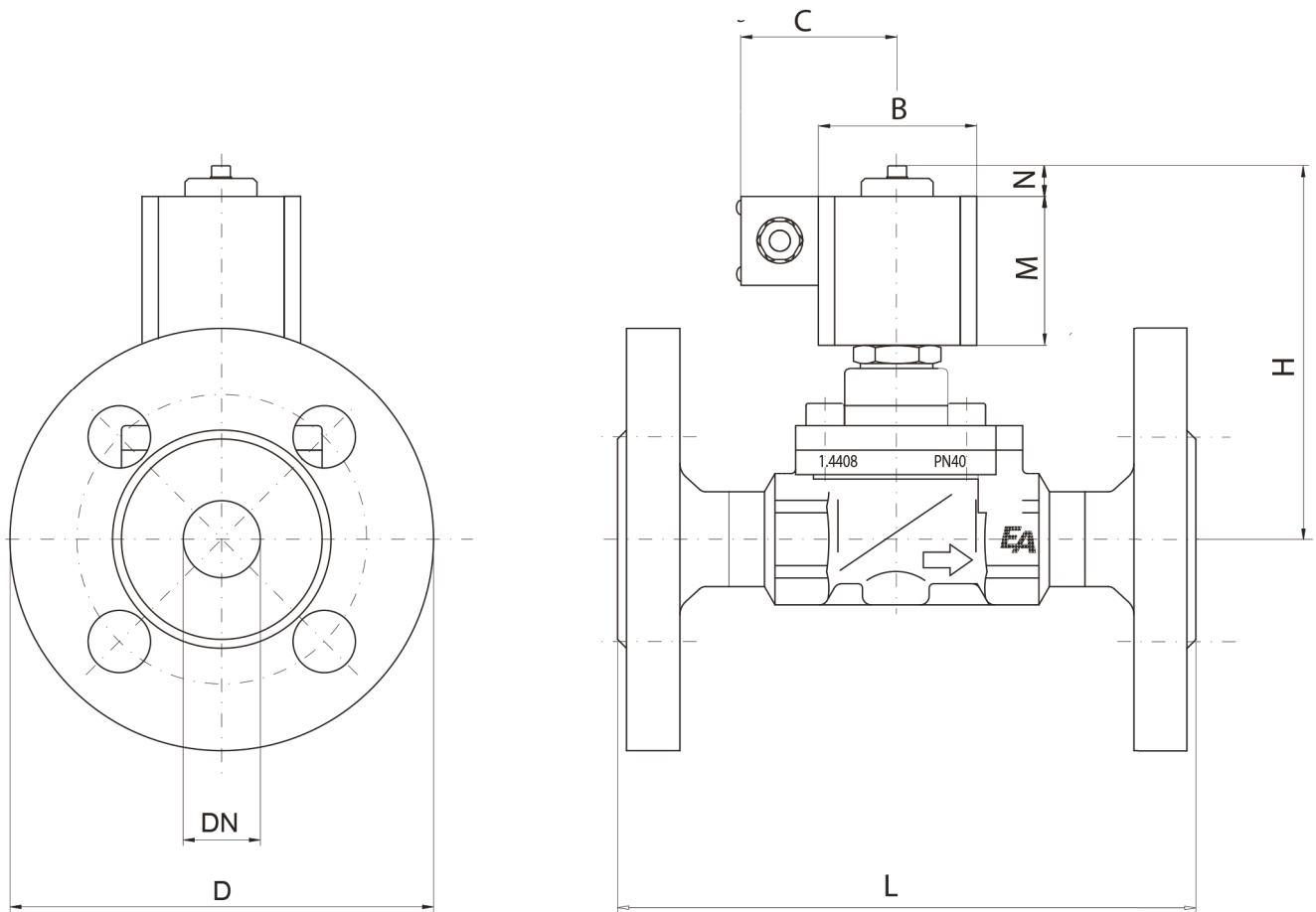
DIN 11850 Reihe 2

DIN 3239



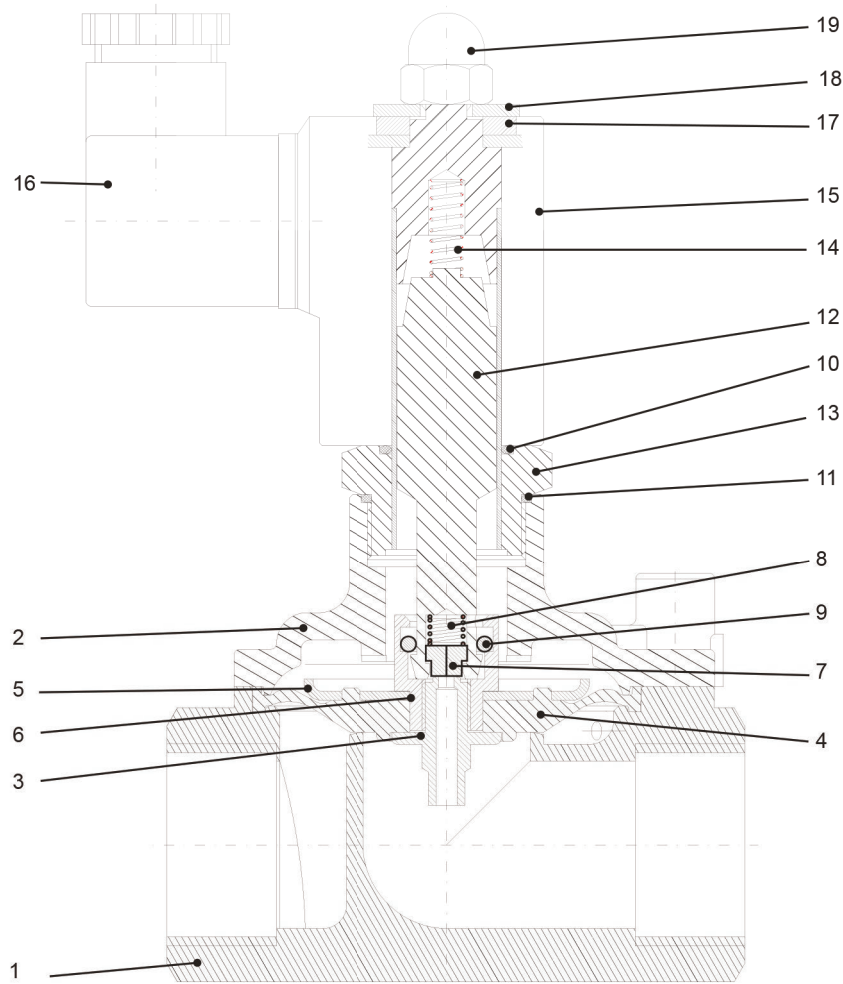
DN	M	La	ISO 4200		DIN 3239		DIN 11850 R2		
			ØD	Ød	ØD	Ød	ØB	ØD	Ød
10	15	80	17,2	14	26	13	18	13	10
15	15	80	21,3	18,1	24	17	22	19	16
20	23	112	26,9	23,7	30	22	28	23	20
25	23	112	33,7	29,7	36	28	34	29	26

# Abmessungen / Dimension



Magnet / Solenoid	DN	D	B	C	H	L	M	N	kg
48	15	95	36x44	65	151	130	54	10	3,0
	20	105	36x44	65	151	150	54	10	4,0
	25	115	36x44	65	151	160	54	10	4,5

## Stückliste / Parts list



Pos.	Bezeichnung	Material	Description	Material
1	Gehäuse	Edelstahl 1.4408	body	Stainless steel 1.4408
2	Deckel	Edelstahl 1.4408	cap	Stainless steel 1.4408
3*	Vorsteuersitz	Edelstahl 1.4404	pilot nozzle	Stainless steel 1.4408
4*	Membrane	NBR (Option: FKM, EPDM)	diaphragm	NBR (Option: FKM, EPDM)
5*	Scheibe	Edelstahl 1.4301	washer	Stainless steel 1.4301
6*	Sondermutter	Edelstahl 1.4401	special nut	Stainless steel 1.4401
7*	Sitzdichtung	NBR (Option: FKM, EPDM)	sealing	NBR (Option: FKM, EPDM)
8*	Druckfeder	Edelstahl 1.4310	spring	Stainless steel 1.4408
9*	O-Ring	NBR (Option: FKM, EPDM)	o-ring	NBR (Option: FKM, EPDM)
10*	O-Ring	NBR (Option: FKM, EPDM)	o-ring	NBR (Option: FKM, EPDM)
11*	O-Ring	NBR (Option: FKM, EPDM)	o-ring	NBR (Option: FKM, EPDM)
12*	Anker	Edelstahl 1.4105 IL	core	Stainless steel 1.4105 IL
13*	Tubus	NC: Edelstahl 1.4105 IL, 1.4301 NO: Edelstahl 1.4404, 1.4301	tube	NC: stainless steel 1.4105 IL, 1.4301 NO: stainless steel 1.4404, 1.4301
14*	Feder	Edelstahl 1.4310	spring	Stainless steel 1.4408
15*	Spule		solenoid	
16*	Gerätestecker	Kunststoff	connector	Plastic
17	Dichtring	NBR (Option: FKM, EPDM)	sealing	NBR (Option: FKM, EPDM)
18	Scheibe	Edelstahl	washer	Stainless steel
19	Hutmutter	Edelstahl	nut	Stainless steel

\*: Diese Teile sind als Ersatzteile auf Anfrage erhältlich.

**Bitte beachten:** Die Teile der Positionen 3 - 14 sind nur vormontiert als eine Einheit erhältlich!

\*: These parts are available as spare parts.

**Please observe:** The parts No. 3 - 14 are only available completely mounted as one component!

**ASCHL**<sup>®</sup>

EDELSTAHL IN BESTFORM