

Rechteckiges Türchen, Aussenöffnung

mod. **295**

234x184 mm

Rahmenmaß außen

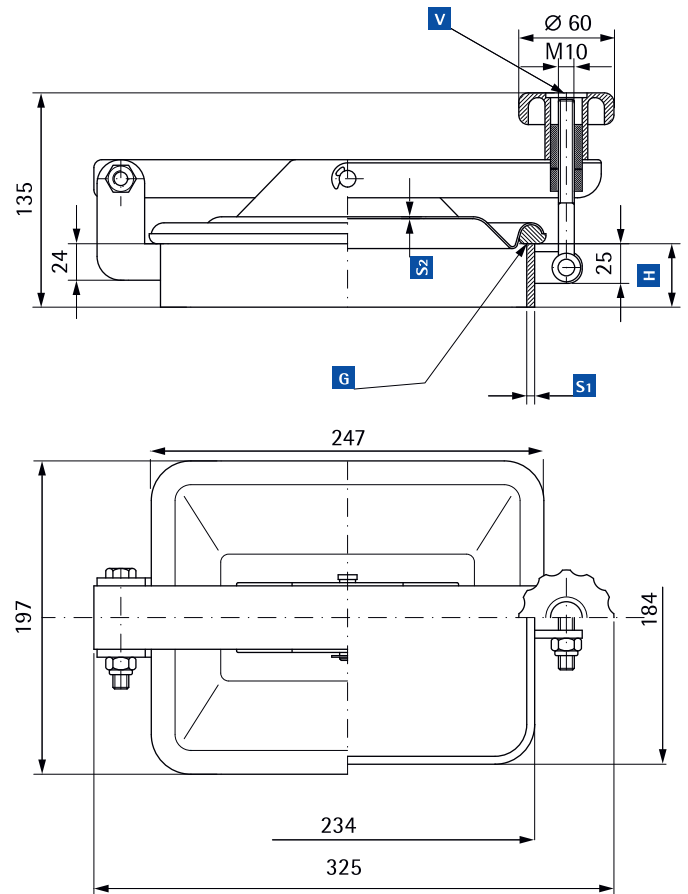
Standardmässig mit EPDM-Dichtung G/295 und Nylon Handrad MEC/60/A
Dichtung am Deckel geklebt



Auf Nachfrage: Edelstahl Flügelgriff V/I/295/A
Mod. /K: Edelstahl Flügelgriff V/I/295/K, Sicherheitsmutter und Zwangöffnungssystem

- H** Rahmen-Höhe |
- S1** Stärke |
- S2** Stärke |
- V** Handrad |
- G** Dichtung |

Mod.	Mater. AISI	H mm	S1 mm	S2 mm	P. max bar	Gewicht kg Poids kg
295	304	40	5	1.2	0.7	3.2
295/K	304	40	5	1.2	0.7	3.5
295/B	316L	40	5	1.2	0.7	3.2
295/K/B	316L	40	5	1.2	0.7	3.5



 Standard | Ausführungen |

ASCHL®

EDELSTAHL IN BESTFORM