

Kugelhähne Artikelnummer:
Ball valves VLA-

**Kugelauslaufhahn in VA 316,
Hebel in VA 304 mit Plastiküberzug, arretierbar**

Betriebsdruck: PN 64

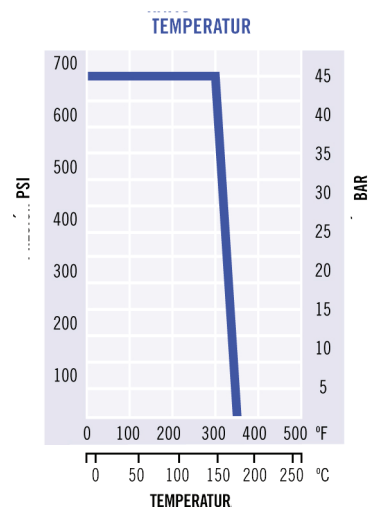
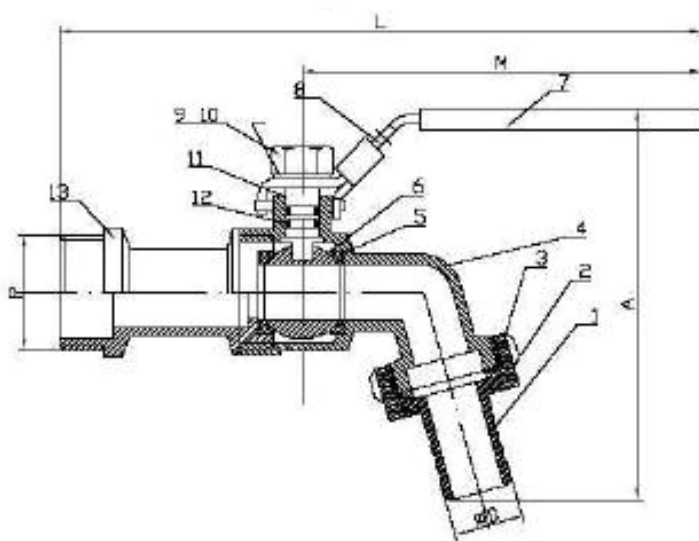
Betriebstemperatur: -10°C bis +120°C

**Ball bib cock, made of SS 316,
handle made of SS 304 with plastic coating,
lockable**

Working pressure: PN 64

Working temperature: -10°C till +120°C

Maße/Size (P)	D	M	L	A
1/2"	13,0	92,0	145,0	87,0
3/4"	16,0	92,0	155,0	87,0
1"	27,5	115,0	185,0	120,0



N°	BESCHREIBUNG	MATERIAL
1	Schluchtülle	316
2	Schraubenmutter	316
3	O-Ring	Rubber
4	Gehäuse	316
5	Kugelgehäuse	PTFE
6	Kugel	316
7	Kappe	Plastic
8	Achsendichtung	304
9	Achsemutter	304
10	Achse	304
11	Scheibe	316
12	Sicherungsverschluss	Rubber
13	Hebeldecke	316