

## Technische Daten

### BAUFORM

3-Wege Kugelhahn, allseitig dichtend, nicht überschneidungsfrei, mit ausblässicherer Spindel mit Anti Statik Ausführung, mit Flanschplatte nach ISO 5211 für Antriebsaufbau.

### KUGELBOHRUNG

L- oder T-Kugelbohrung

### BETÄTIGUNG

90°-Drehung des Handhebels. (Um jeweils 180° gegen die Spindel versetzbar.)

### ANSCHLUß

Flansch DN15 ... DN200,  
Flansch PN 16 bemessen und gebohrt.  
Flansche PN16 - DN65 werden in 4-Loch-Ausführung geliefert!  
Anschweißenden DN15 ... DN100  
Einschweißenden DN15 ... DN100.  
Gewindeanschluss: ½" ... 4" nach DIN 2999

### BETRIEBSDRUCK

Flanschanschluß: PN 16  
Gewindeanschluß: PN40  
Anschweißenden:

### TEMPERATUR

-20°C bis max. +150°C

*Bei Mediumtemperaturen über 80°C, bzw. stark schwankenden Mediumtemperaturen, empfehlen wir eine Druckausgleichsbohrung in der Kugel. Bei zur Dampfbildung neigenden Medien ist eine Ausgleichsbohrung zwingend erforderlich.*

*Bitte bei Ihrer Bestellung angeben.*

### WERKSTOFFE

Gehäuse: Edelstahl 1.4408  
Kugel: Edelstahl 1.4401  
Kugeldichtung: PTFE  
Spindeldichtung: PTFE / FKM  
Handhebel: Edelstahl (DN15 - DN50)  
Stahl (DN65 - DN 200)

### ZUSATZAUSSTATTUNG

Pneumatischer oder elektrischer Schwenkantrieb. 4-Wege Ausführung

Alle Angaben sind freibleibend und unverbindlich!

## Specification

### DESIGN

3-Way Ball-valve, sealed on all ports, not overlapp-free, blow out proof stem design with anti-static device, with mounting pad for actuator acc. to ISO 5211.

### CONFIGURATION

L- or T-configuration

### OPERATION

Rotation of the handle through 90°. (Handle is reversible through 180°.)

### CONNECTION

Flange connection DN15 ... DN200.  
Flange dimensioned and drilled acc. PN 16.  
Flanges PN16 - DN65 will be delivered in 4-hole execution!  
Butt weld connection DN15 ... DN100  
Socket weld connection DN15 ... DN100.  
Threaded connection: ½"...4" acc. to DIN 2999.

### PRESSURE RANGE

Flanged connection: PN 16  
Threaded connection: PN40  
Welded connection:

### TEMPERATURE RANGE

-20°C up to +150°C.

*At media temperature above 80°C or large oscillating media temperatures we recommend a pressure compensation bore in the ball. At media which tend to steam-building the pressure compensation bore is compellingly required.*

*Please mention in your order.*

### MATERIALS

Body: Stainless Steel 1.4408  
Ball: Stainless Steel 1.4401  
Ball seal: PTFE  
Spindle seal: PTFE / FKM  
Handle : Stainless steel(DN15 - DN50)  
Carbon steel(DN65 - DN200)

### OPTIONS

Pneumatic or electric actuator,  
4-way version

The above information is intended for guidance only and the company reserves the right to change any data herein without prior notice!

Artikel:

**VLF3T-  
VLF3L-**

**3-Wege Kugelhahn**

PN 16 / PN 40

Edelstahl



Type:

**VLF3T-  
VLF3L-**

**3-way ball valve**

PN 16 / PN 40

stainless steel



**ASCHL®**

EDELSTAHL IN BESTFORM

## Schaltmöglichkeiten / Operation methods :

| Handhebel-<br>bzw.<br>Antriebs-<br>montage /<br>Handle or<br>actuator<br>mounting | T-Bohrung / T-configuration |   |   |   | L-Bohrung / L-configuration |   |   |
|---|-----------------------------|---|---|---|-----------------------------|---|---|
|   | 1                           | 2 | 3 | 4 | 5                           | 6 | 7 |
| Stellung 0°<br>position 0°  |                             |   |   |   |                             |   |   |
| Stellung 90°<br>position 90°  |                             |   |   |   |                             |   |   |

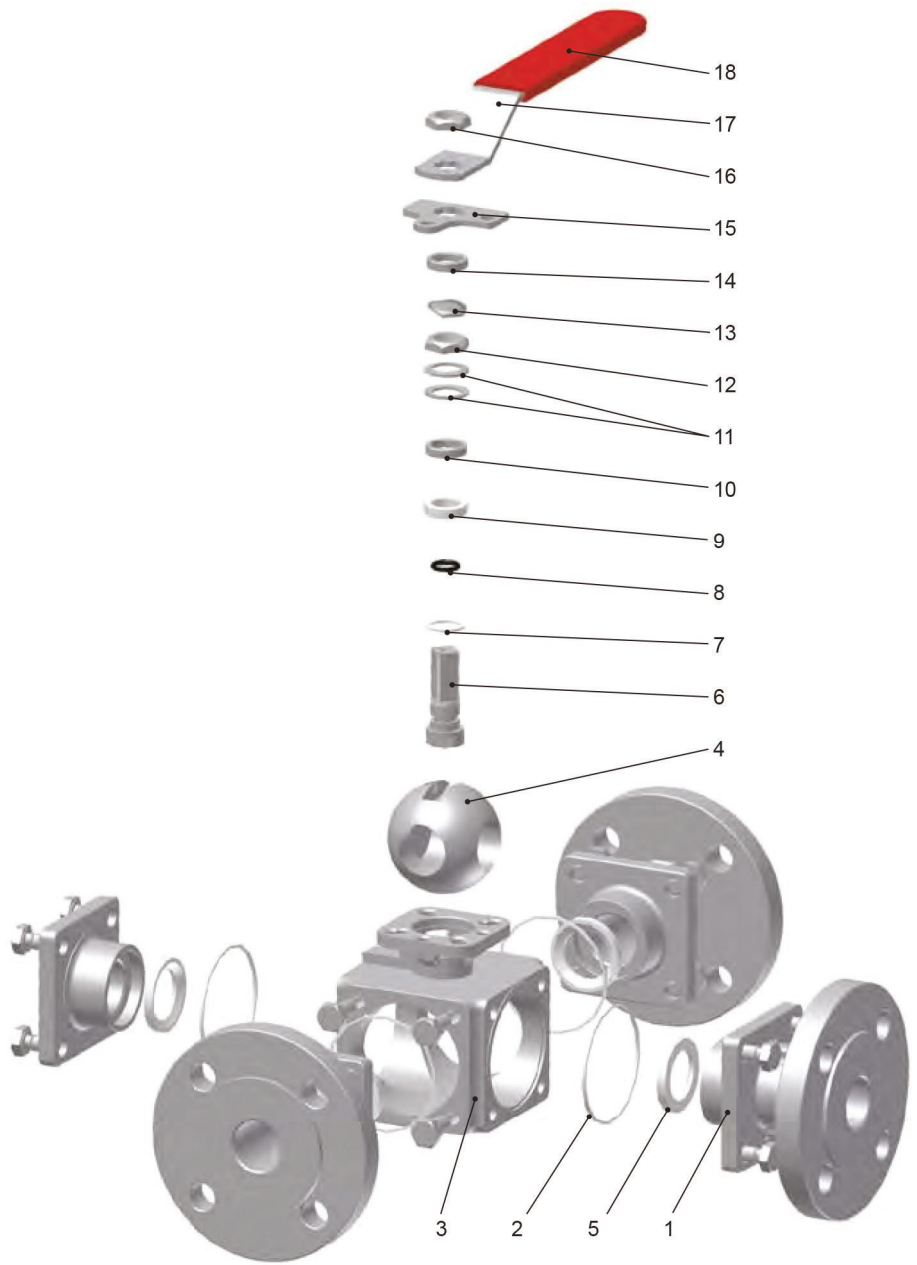
### Hinweis

Bei den in dieser Dokumentation beschriebenen Produkten, in der von uns gelieferten Form, handelt es sich weder um Maschinen gemäß Artikel 2 Absatz a noch um unvollständige Maschinen gemäß Artikel 2 Absatz g im Sinne der Richtlinie 2006/42/EG über Maschinen.

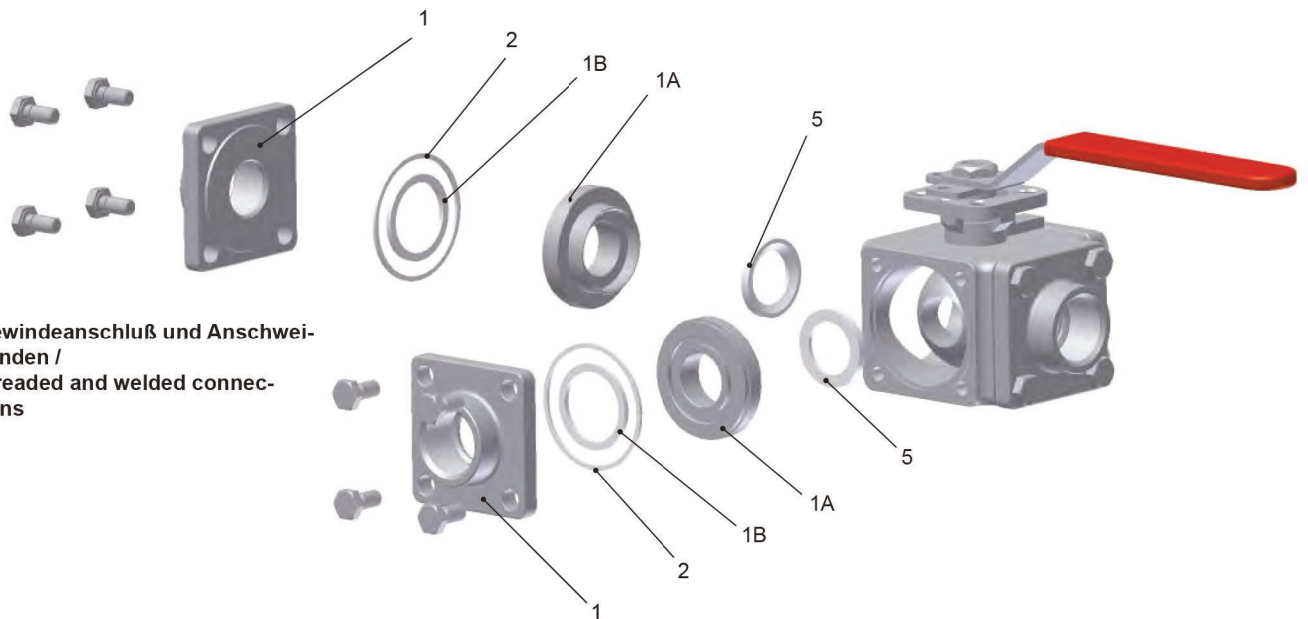
### Advice

The products described in this documentation in the conditions of our delivery are no machinery according to annex 2 paragraph a respectively no partly completed machinery according to annex 2 paragraph g of the directive 2006/42/EC on machinery.

**Stückliste DN15 ... DN50 /  
Parts list DN15 ... DN50:**



**Flanschanschluß /  
flanged connection**

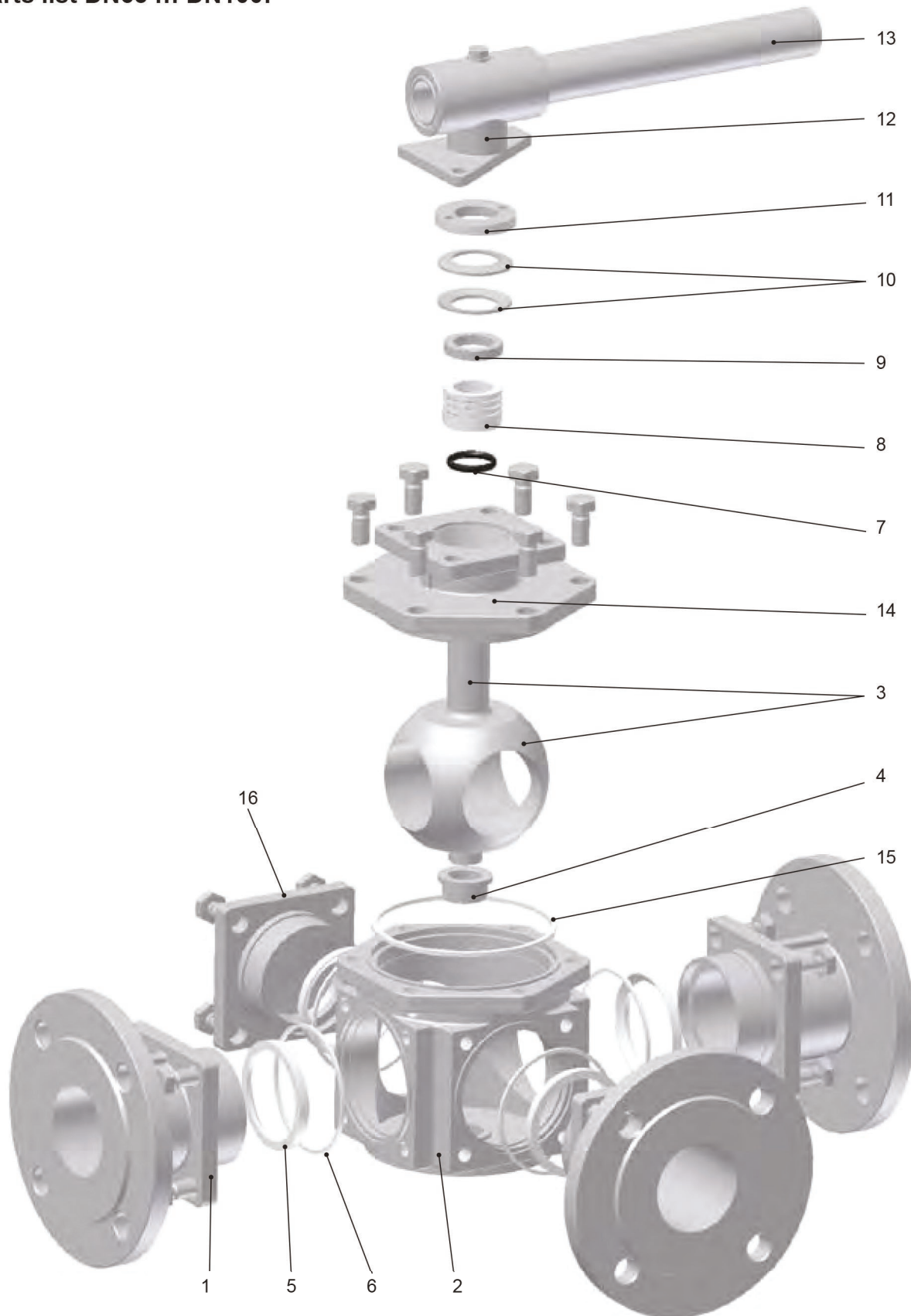


**Gewindeanschluß und Anschwei-  
ßenden /  
threaded and welded connec-  
tions**

**ASCHL®**

EDELSTAHL IN BESTFORM

Stückliste DN65 ... DN100 /  
Parts list DN65 ... DN100:



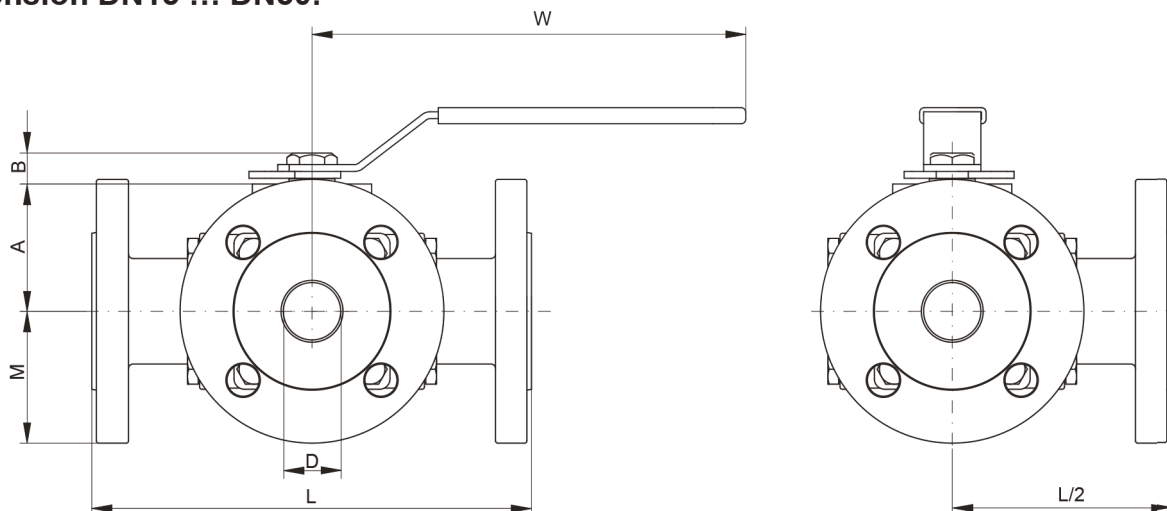
## DN15 ... DN50

| Pos. | Benennung              | Description    | Material   | Material  |
|------|------------------------|----------------|--|---|
| 1    | Anschlußflansch        | Flange end     | Edelstahl 1.4408   | Stainless steel CF8M  |
| 1A   | Dichtung Aufnahme      | Housing gasket | PTFE   | PTFE  |
| 1B   | Aufnahme Kugeldichtung | Seat housing   | Edelstahl 1.4408   | stainless steel CF8M  |
| 2    | Dichtung               | Gasket         | PTFE   | PTFE  |
| 3    | Gehäuse                | Body           | Edelstahl 1.4408   | Stainless steel CF8M  |
| 4    | Kugel                  | Ball           | Edelstahl 1.4401   | Stainless steel 314   |
| 5    | Kugeldichtung          | Seats          | PTFE   | PTFE  |
| 6    | Spindel                | Stem           | Edelstahl 1.4401   | Stainless steel 316   |
| 7    | Druckscheibe           | Thrust washer  | <ul style="list-style-type: none"> <li>• PTFE + 15% Glasfiber (<i>Kugelhahn ohne Anti Statik Spindel</i>)</li> <li>• Graphit (<i>Kugelhahn mit Anti Statik Spindel</i>)</li> </ul> | <ul style="list-style-type: none"> <li>• PTFE + 15% Glass Fiber (<i>ball valve without Anti-static-device</i>)</li> <li>• Graphite (<i>ball valve with anti-static device</i>)</li> </ul> |
| 8    | O- Ring                | O-Ring         | FKM  | FKM   |
| 9    | Spindeldichtung        | Stem Packing   | PTFE   | PTFE  |
| 10   | Scheibe                | Gland          | Edelstahl 1.4301   | Stainless steel 304   |
| 11   | Tellerfeder            | Disk washer    | Edelstahl 1.4310   | Stainless steel 301   |
| 12   | Spindelmutter          | Stem nut       | Edelstahl 1.4301   | Stainless steel 304   |
| 13   | Verdrehsicherung       | Nut stop       | Edelstahl 1.4301   | Stainless steel 304   |
| 14   | Distanzscheibe         | Space washer   | Edelstahl 1.4301   | Stainless steel 304   |
| 15   | Anschlagplatte         | Plater         | Edelstahl 1.4301   | Stainless steel 304   |
| 16   | Handhebelmutter        | Handle nut     | Edelstahl 1.4301   | Stainless steel 304   |
| 17   | Handhebel              | Handle         | Edelstahl 1.4301   | Stainless steel 304   |
| 18   | Überzug                | Cover          | Kunststoff   | Plastic   |

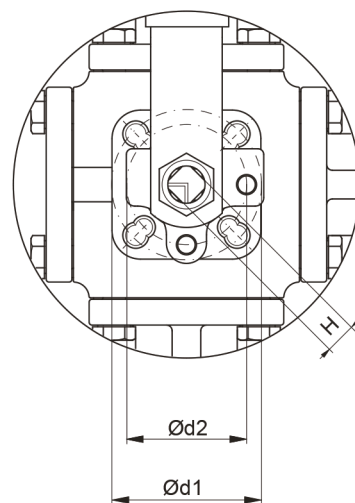
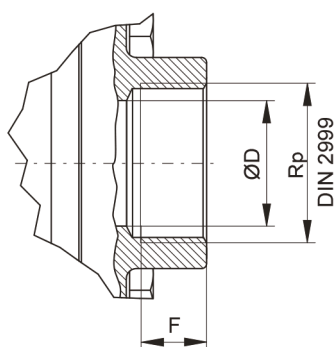
## DN65 ... DN100

| Pos. | Benennung         | Description    | Material                             | Material                                   |
|------|-------------------|----------------|--------------------------------------|--|
| 1    | Anschlußflansch   | Flange end     | Edelstahl 1.4408                     | Stainless steel CF8M                       |
| 2    | Gehäuse           | Body           | Edelstahl 1.4408                     | Stainless steel CF8M                       |
| 3    | Spindel mit Kugel | Stem with Ball | Edelstahl 1.4401<br>Edelstahl 1.4401 | Stainless steel 314<br>Stainless steel 314 |
| 4    | Kugelaufleger     | Housing        | PTFE + 50% Edelstahl                 | PTFE + 50% Stainless steel                 |
| 5    | Kugeldichtung     | Seats          | PTFE                                 | PTFE                                       |
| 6    | Dichtung          | Gasket         | PTFE                                 | PTFE                                       |
| 7    | O- Ring           | O-Ring         | FKM                                  | FKM  |
| 8    | Spindeldichtung   | Stem Packing   | PTFE                                 | PTFE                                       |
| 9    | Scheibe           | Gland washer   | Edelstahl 1.4301                     | Stainless steel 304                        |
| 10   | Tellerfeder       | Disk washer    | Edelstahl 1.4310                     | Stainless steel 301                        |
| 11   | Scheibe           | Gland          | Edelstahl 1.4301                     | Stainless steel 304                        |
| 12   | Handhebelaufnahme | Handle head    | Edelstahl 1.4308                     | Stainless steel CF8                        |
| 13   | Handhebel         | Lever          | Stahl                                | Carbon steel                               |
| 14   | Deckel            | Bonnet         | Edelstahl 1.4408                     | Stainless steel CF8M                       |
| 15   | Deckeldichtung    | Bonnet Gasket  | PTFE                                 | PTFE                                       |
| 16   | Verschlussdeckel  | Bank End       | Edelstahl 1.4408                     | Stainless steel CF8M                       |

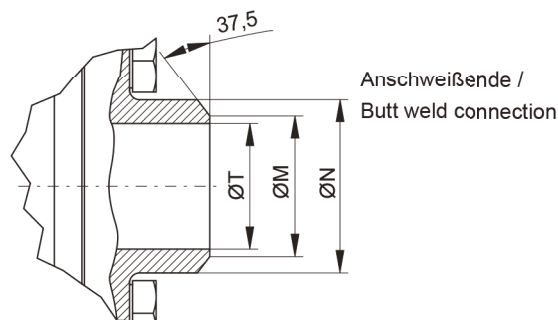
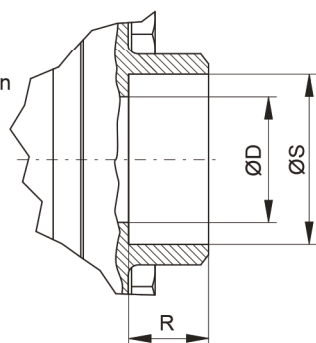
**Abmessungen DN15 ... DN50 /  
Dimension DN15 ... DN50:**



Gewindeanschluss /  
Threaded connection



Einschweißende /  
Socket weld connection



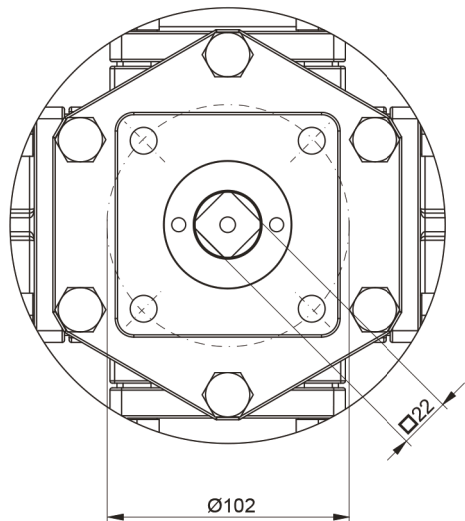
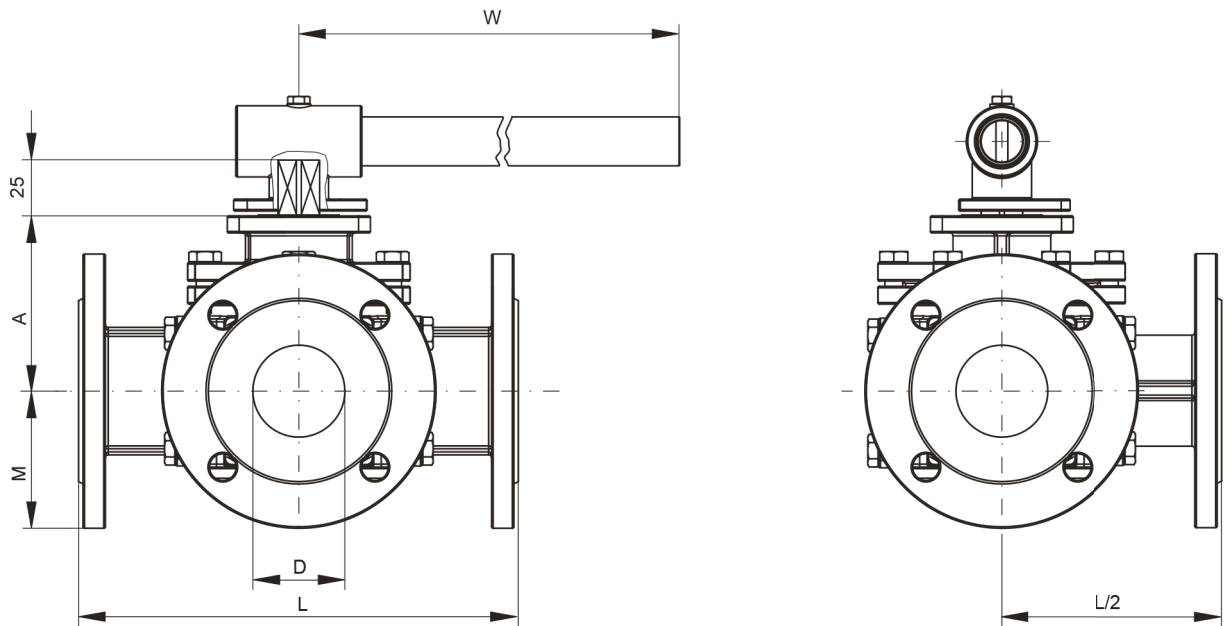
| DN | Rp    | L <sup>(1)</sup> | L <sup>(2)</sup> | L <sup>(3)</sup> | M      | A      | B      | W      | Ød1    | Ød2    | H      | ØD     | ØS     | F      | R      | ØT     | ØM     | ØN     |
|----|-------|------------------|------------------|------------------|--------|--------|--------|--------|--------|--------|--------|--------|--------|--------|--------|--------|--------|--------|
|    | [ " ] | [ mm ]           | [ mm ]           | [ mm ]           | [ mm ] | [ mm ] | [ mm ] | [ mm ] | [ mm ] | [ mm ] | [ mm ] | [ mm ] | [ mm ] | [ mm ] | [ mm ] | [ mm ] | [ mm ] | [ mm ] |
| 15 | ½     | 160              | 160              | 105              | 47,5   | 41     | 11     | 130    | 42     | 36     | 9      | 15     | 21,7   | 20,0   | 12,7   | 15     | 17,5   | 22,5   |
| 20 | ¾     | 177              | 177              | 112              | 52,5   | 49     | 14     | 165    | 50     | 42     | 11     | 20     | 27,1   | 19,0   | 14,3   | 20     | 22,5   | 27,5   |
| 25 | 1     | 190              | 200              | 128              | 57,5   | 55     | 14     | 163    | 50     | 42     | 11     | 25     | 33,9   | 19,6   | 15,9   | 25     | 28     | 34,5   |
| 32 | 1¼    | 208              | 218              | 140              | 70     | 63     | 18     | 205    | 70     | 50     | 14     | 32     | 42,5   | 24,5   | 17,5   | 32     | 35     | 42,8   |
| 40 | 1½    | 234              | 234              | 160              | 75     | 74     | 18     | 205    | 70     | 50     | 14     | 38     | 48,6   | 26,0   | 19,1   | 38     | 41     | 49     |
| 50 | 2     | 273              | 273              | 192              | 82,5   | 93     | 23     | 325    | 102    | 70     | 17     | 50     | 61,1   | 25,0   | 22,2   | 50     | 54     | 61     |

<sup>(1)</sup> : gilt für Kugelhahn PN16 / for ball valve PN16

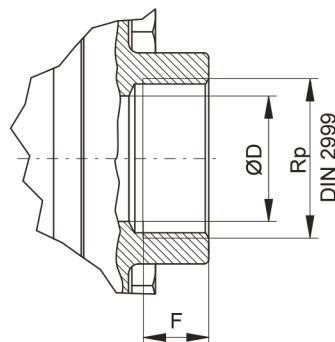
<sup>(2)</sup> : gilt für Kugelhahn PN40 / for ball valve PN40

<sup>(3)</sup> : gilt für Kugelhahn mit Anschweißenden u. Gewindeanschluf / for ball valve with welded and threaded connection

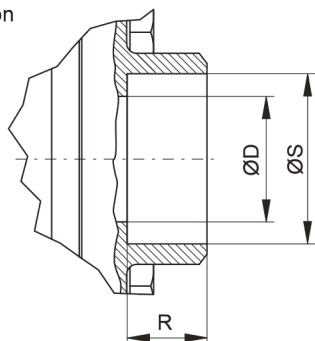
**Abmessungen DN65 ... DN100 /  
Dimension DN65 ... DN100:**



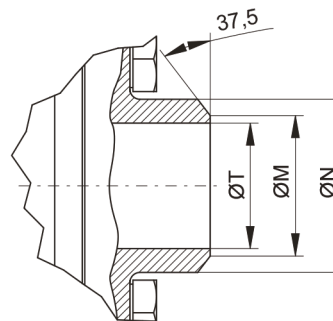
Gewindeanschluss /  
Threaded connection



Einschweißende /  
Socket weld connection



Anschweißende /  
Butt weld connection



| DN  | Rp    | L <sup>(1)</sup> | L <sup>(2)</sup> | L <sup>(3)</sup> | L <sup>(4)</sup> | M      | A      | W      | ØD     | F      | ØS     | R      | ØT     | ØM     | ØN     |
|-----|-------|------------------|------------------|------------------|------------------|--------|--------|--------|--------|--------|--------|--------|--------|--------|--------|
|     | [ " ] | [ mm ]           | [ mm ]           | [ mm ]           | [ mm ]           | [ mm ] | [ mm ] | [ mm ] | [ mm ] | [ mm ] | [ mm ] | [ mm ] | [ mm ] | [ mm ] | [ mm ] |
| 65* | 2½    | 300              | 300              | 294              | 265              | 92,5   | 119    | 400    | 62     | 31,6   | 73,7   | 23     | 65     | 70     | 77     |
| 80  | 3     | 305              | 305              | 317              | 290              | 100    | 137    | 500    | 76     | 33,0   | 89,6   | 23     | 80     | 85     | 91     |
| 100 | 4     | 368,5            | 368,5            | 369              | 345              | 110    | 157    | 650    | 96     | 37,0   | 115    | 29     | 100    | 105    | 115    |

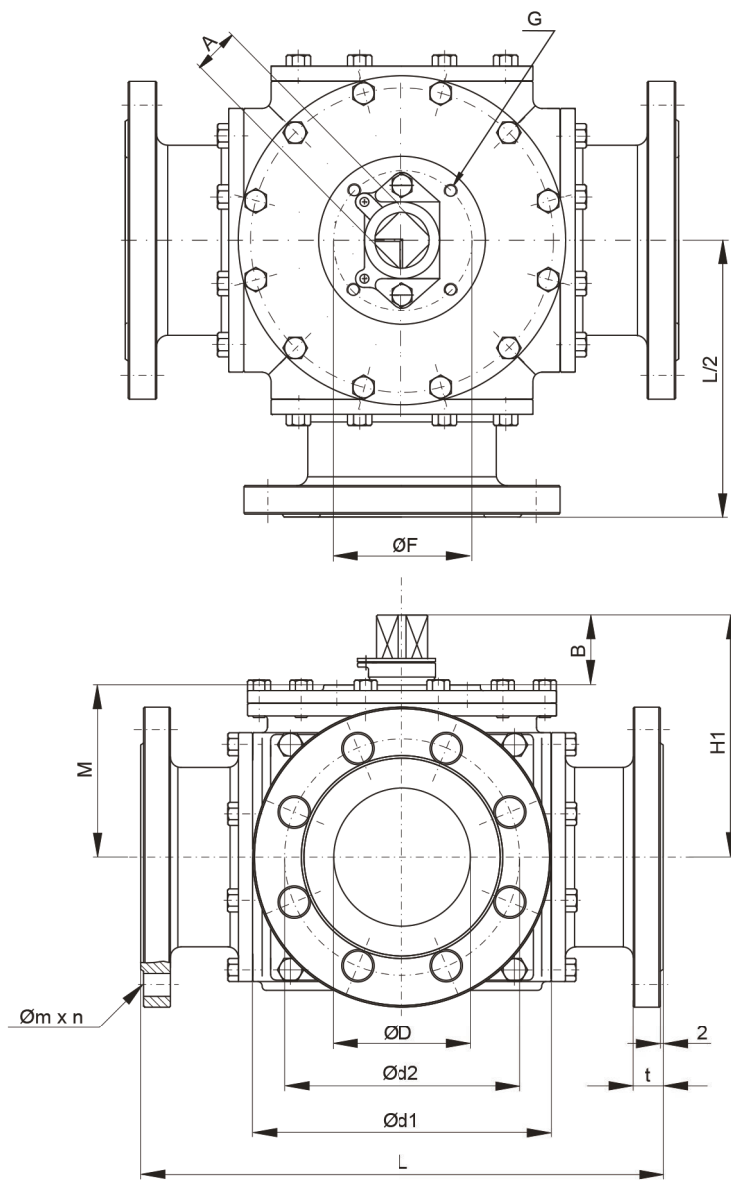
(1) : gilt für Kugelhahn PN16 / for ball valve PN16  
 (2) : gilt für Kugelhahn PN40 / for ball valve PN40  
 (3) : gilt für Kugelhahn mit Einschweißenden u. Gewindeanschluß /  
 for ball valve with socket weld and threaded connection

(4) : gilt für Kugelhahn mit Anschweißenden /  
 for ball valve with butt weld connection  
 \* Flansche PN16 - DN65 werden in 4-Loch-Ausführung geliefert!  
 Flanges PN16 - DN65 will be delivered in 4-hole execution!

**ASCHL®**

EDELSTAHL IN BESTFORM

**Abmessungen DN125 ... DN200 /  
Dimension DN125 ... DN200:**



| DN  | L    | H1   | H*   | M     | Ød1  | Ød2  | n x Øm | B    | t    | A    | G   | ØF   |
|-----|------|------|------|-------|------|------|--------|------|------|------|-----|------|
|     | [mm] | [mm] | [mm] | [mm]  | [mm] | [mm] | [mm]   | [mm] | [mm] | [mm] |     | [mm] |
| 125 | 418  | 198  | 255  | 140,5 | 250  | 210  | 8 18   | 58   | 22   | 28   | M12 | 125  |
| 150 | 427  | 222  | 298  | 159,5 | 285  | 240  | 8 22   | 62   | 24   | 36   | M12 | 125  |
| 200 | 532  | 263  | 339  | 201   | 340  | 295  | 12 22  | 61   | 24   | 36   | M12 | 125  |

\*: Höhe mit Handhebel / height with lever

**Gewichte[kg] / weight[kg] :**




| Anschlussart     | DN [mm]             | 15     | 20   | 25   | 32    | 40    | 50    | 65    | 80    | 100   | 125  | 150 | 200 |
|------------------|---------------------|--------|------|------|-------|-------|-------|-------|-------|-------|------|-----|-----|
|                  |                     | Rp ["] | ½    | ¾    | 1     | 1¼    | 1½    | 2     | 2½    | 3     | 4    | -   | -   |
| Flanschanschluss | Kugel mit L-Bohrung | 4,36   | 5,62 | 7,20 | 10,54 | 14,52 | 23,52 | 28,10 | 36,58 | 60,30 | 90,5 | 136 | 234 |
|                  | Kugel mit T-Bohrung | 4,34   | 5,60 | 7,14 | 10,42 | 14,42 | 23,40 | 27,84 | 35,22 | 58,90 | 88   | 132 | 224 |
| Gewindeanschluss | Kugel mit L-Bohrung | 2,02   | 2,62 | 3,71 | 5,47  | 8,44  | 15,36 | 20,66 | 27,34 | 49,74 |      |     |     |
|                  | Kugel mit T-Bohrung | 2,00   | 2,62 | 3,62 | 5,40  | 8,27  | 15,20 | 20,40 | 25,98 | 48,34 |      |     |     |
| Anschweissenden  | Kugel mit L-Bohrung | 2,12   | 2,82 | 4,01 | 5,87  | 9,24  | 15,56 | 21,16 | 27,84 | 50,54 |      |     |     |
|                  | Kugel mit T-Bohrung | 2,10   | 2,82 | 3,92 | 5,80  | 9,07  | 16,40 | 20,90 | 26,48 | 49,14 |      |     |     |

**ASCHL®**

EDELSTAHL IN BESTFORM



**Kv-wert [m³/h] /  
Kv-value [m³/h]:**

| Größe / Size<br>DN |        | L-Bohrung /<br>L-configuration<br> | T-Bohrung /<br>T-configuration<br> | T-Bohrung /<br>T-configuration<br> |
|--------------------|--------|---|--|---|
| 15                 | 1/2"   | 6   | 6,9  | 5,2   |
| 20                 | 3/4"   | 6   | 6,9  | 5,2   |
| 25                 | 1"     | 9,5   | 11,2   | 6,9   |
| 32                 | 1 1/4" | 9,5   | 11,2   | 6,9   |
| 40                 | 1 1/2" | 25,8  | 29,2   | 18,9  |
| 50                 | 2"     | 40,4  | 46,4   | 35,3  |
| 65                 | 2 1/2" | 60,2  | 72,2   | 46,4  |
| 80                 | 3"     | 114,4   | 135,9  | 83,4  |
| 100                | 4"     | 139,3   | 161,7  | 104,9   |
| 125                |        | 216,7   | 236,5  | 185,8   |
| 150                |        | 348,3   | 379,3  | 309,6   |
| 200                |        | 1.193   | 1.432  | 860,0   |