

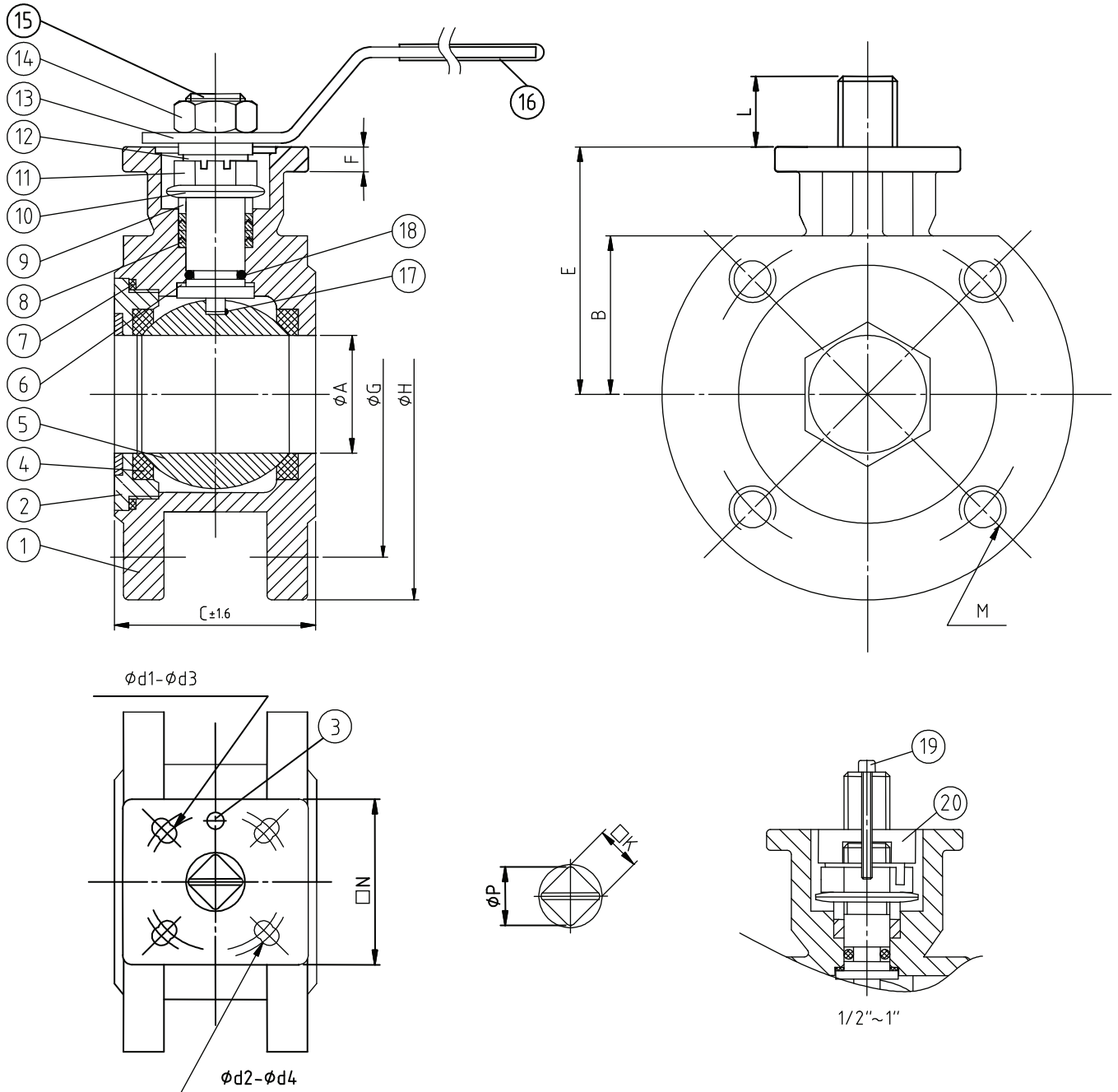
Kugelhahn aus Edelstahl Typ VL-140F

Kompaktflansch-Kugelhahn, voller Durchgang

PN 16 / 40 DN 15 – 100

DN 15 – DN 50 Flansche nach PN 40

DN 65 – DN 100 Flansche nach PN 16



Kugelhahn aus Edelstahl

Typ VL-140F

Kompaktflansch-Kugelhahn, voller Durchgang

PN 16 / 40 DN 15 – 100

DN 15 – DN 50 Flansche nach PN 40

DN 65 – DN 100 Flansche nach PN 16

Abmessungen (mm)

	DN	C	ØG	ØH	ØA	B	E	F	N	ISO5211	Ød1	Ød2	Ød3	Ød4	K	ØP	L	M
½"	15	40	65	95	15	34,5	60,0	6,3	43,5	F03/F04	36	42	6,0	5,5	9	11,11	8	M12x1,75
¾"	20	44	75	105	20	38,5	64,3	7,0	43,5	F03/F04	36	42	6,0	5,5	9	11,11	11	M12x1,75
1"	25	53	85	115	25	44,6	64,6	7,0	48,5	F04/F05	42	50	5,5	7,0	11	11,11	11	M12x1,75
1¼"	32	58,4	100	135	32	51	70,2	7,0	48,5	F04/F05	42	50	5,5	7,0	11	11,11	11	M16x2
1½"	40	62	110	145	38	55	76,3	7,2	70,0	F05/F07	50	70	7,0	8,5	14	19,05	17	M16x2
2"	50	78	125	155	50	63	85,5	7,2	70,0	F05/F07	50	70	7,0	8,5	14	19,05	15	M16x2
2½"	65	100	145	185	65	73,5	105	10,6	---	F07	---	70	---	9,0	17	22,22	14	M16x2
3"	80	120	160	200	76	94	123	10,6	---	F07	---	70	---	9,0	17	22,22	18	M16x2
4"	100	152	180	220	96	105	132	12,6	---	F07/F10	70	102	9,0	10,5	17	22,22	15	M16x2

Pos	Stückliste	Menge	Werkstoff
1	Gehäuse	1	1.4408
2	Einschraubstutzen	1	1.4408
3	Anschlag	1	1.4301
4	Kugeldichtung	2	PTFE verstärkt
5	Kugel	1	1.4401
6	Druckring	1	PTFE
7	Gehäusedichtung	1	PTFE
8	Schaltwellendichtung	1 Satz	PTFE
9	Stopfbuchse	2	1.4301
10	Tellerfeder	2	1.4310
11	Stopfbuchse	1	1.4301
12	Sicherungsring	1	1.4301
13	Griff	1	1.4301
14	Mutter	1	1.4301
15	Schaltwelle	1	1.4401
16	Griffüberzug	1	Kunststoff
17	Anti-static (optional)	1	1.4301
18	O-Ring	1	VITON
19	Zapfen	1	1.4301
20	Mitnehmer	1	1.4301

Integrierter DIN/ISO 5211 Aufbauflansch für direkten Antriebsaufbau

Temperaturbereich -10°C bis 200°C

(Siehe Druck-/Temperaturdiagramm)