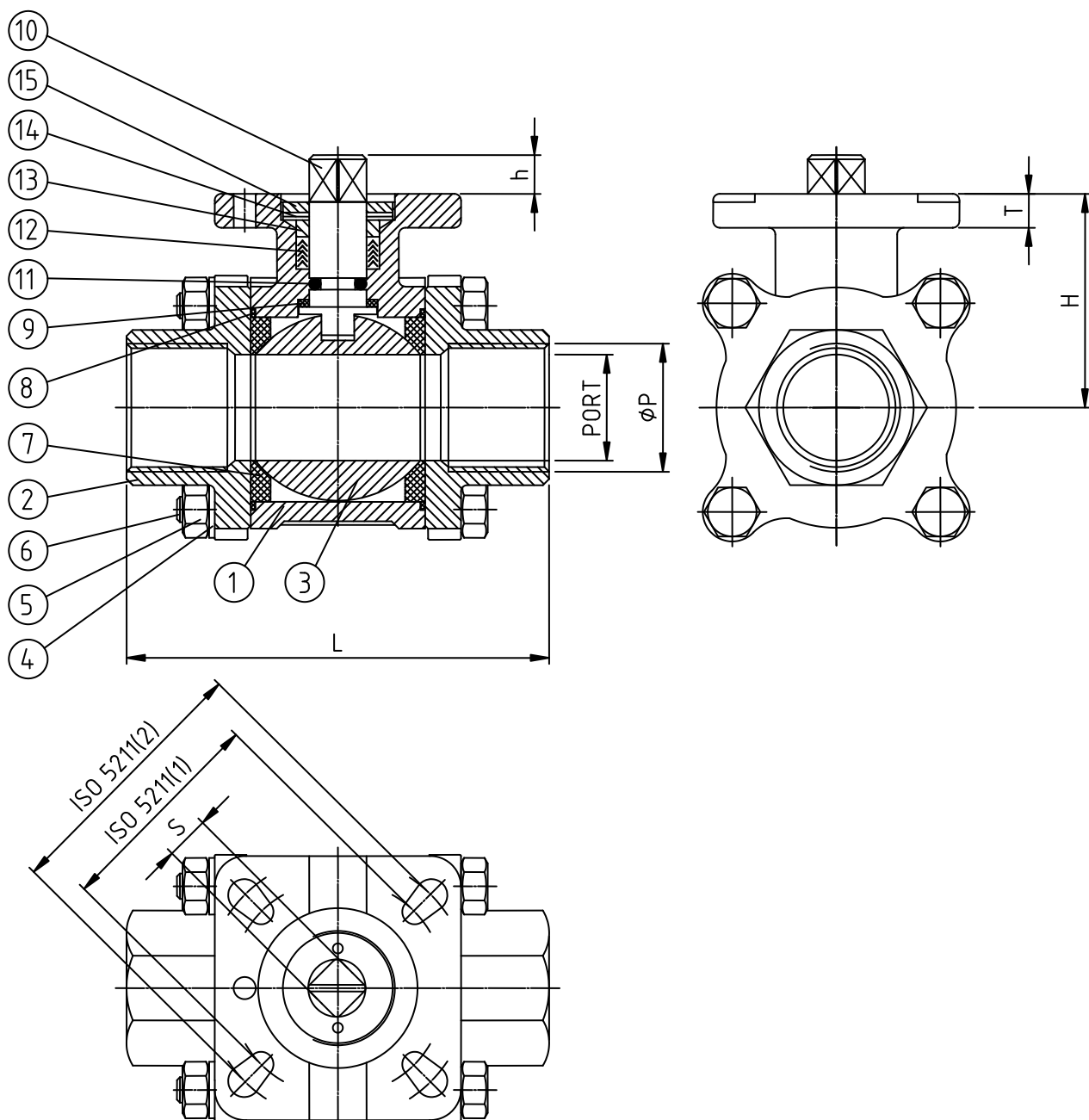


Kugelhahn aus Edelstahl Typ VL-521 T

3-teiliger Kugelhahn mit DIN/ISO Anbauflansch, mit Innengewinde
PN 63 DN 10-100



Kugelhahn aus Edelstahl

Typ VL-521 T

3-teiliger Kugelhahn mit DIN/ISO Anbauflansch, mit Innengewinde
 PN 63 DN 10-100

Abmessungen (mm)

	PORT	L	H	h	S	T	ØP	Nm	ISO 5211
¼"	10	65	40	7	9	9	RP (¼)	5	F03 PCD36 Ø6x4 F04 PCD42 Ø6x4
⅜"	12	65	40	7	9	9	RP (⅜)	5	F03 PCD36 Ø6x4 F04 PCD42 Ø6x4
½"	16	75	40	7	9	9	RP (½)	7	F03 PCD36 Ø6x4 F04 PCD42 Ø6x4
¾"	20	80	44	9	9	9	RP (¾)	9	F03 PCD36 Ø6x4 F04 PCD42 Ø6x4
1"	25	90	52	12	11	10	RP (1)	13	F04 PCD42 Ø6x4 F05 PCD50 Ø7x4
1¼"	32	110	58	12	11	10	RP (1¼)	20	F04 PCD42 Ø6x4 F05 PCD50 Ø7x4
1½"	40	120	68	16	14	13	RP (1½)	28	F05 PCD50 Ø7x4 F07 PCD70 Ø9x4
2"	50	140	77	16	14	13	RP (2)	37	F05 PCD50 Ø7x4 F07 PCD70 Ø9x4
2½"	65	185	98	19	17	13	RP (2½)	49	F07 PCD70 Ø9x4 F010 PCD102Ø11x4
3"	80	205	110	19	17	13	RP (3)	54	F07 PCD70 Ø9x4 F010 PCD102Ø11x4
4"	100	240	138	24	22	20	RP (4)	62	F010 PCD102Ø11x4

L nach DIN 3202-M3
 Gewinde nach DIN 2999

Pos	Stückliste	Menge	Werkstoff
1	Gehäuse	1	1.4408
2	Endstück	2	1.4408
3	Kugel	1	1.4401
4	Unterlegscheibe	4-12	1.4301
5	Mutter	4-12	1.4301
6	Schraube	4-12	1.4301
7	Kugeldichtung	2	PTFE verst.
8	Gehäusedichtung	2	PTFE
9	Druckring	1	PTFE
10	Schaltwelle	1	1.4401
11	O-Ring	1	Viton
12	Schaltwellendichtung	1 Satz	PTFE
13	Stopfbuchse	1	1.4301
14	Feder	2	Federstahl
15	Mutter	1	1.4301

Temperaturbereich -10°C bis 200°C
 (Siehe Druck-/Temperaturdiagramm)