

# Kugelhähne aus Edelstahl

stainless steel ball valves

835-DN

mit vollem Durchgang  
full port design

G 1/4 - G 2



Trinkwasser



## Konstruktions-Merkmale

- zweiteiliges Gehäuse, verschraubt
- voller Durchgang
- ausblassichere Schaltwelle
- einstellbare Stopfbuchse
- Innengewinde nach ISO 228-1
- Entlastungsbohrung von DN25-DN50

## Material

Gehäuse:	Edelstahl 1.4408
Kugel:	Edelstahl 1.4408
Kugeldichtung:	PTFE
Schaltwelle:	Edelstahl 1.4401
Schaltwellendichtung:	PTFE
Griff:	<ul style="list-style-type: none"><li>• Edelstahl mit grüner Kunststoffummantelung</li><li>• Flügelgriff Alu grün bis DN 32</li><li>• ISO-T-Griff grau</li></ul>

## Temperaturbereich

- 20° C bis max. + 180° C  
ISO- T Griff - 30°C bis + 150°C  
kurzzeitig bis + 170°C  
(abhängig vom Betriebsdruck)  
Kalt- und Warmwasser

## Verwendung

Wasser, Öl, Druckluft, Kraftstoffe,  
Lösungsmittel, Dampf, aggressive Medien, Lebens-  
mittel, Getränke  
Trinkwasserinstallation PN10

## Bemerkung

Stopfbuchsmutter muß in zeitlichen Abständen  
nachgezogen werden.  
Trinkwasserzulassung nach DIN EN 13828  
und DVGW W 570

## Design features

- two - piece ball valve "screwed design"
- full port design
- blow out proof stem design
- adjustable stem packing
- female thread acc. to ISO 228-1
- vent bore from DN25-DN50

## materials

body:	stainless steel 1.4408
ball:	stainless steel 1.4408
ball seal:	PTFE
stem:	stainless steel 1.4401
stem packing:	PTFE
handle:	<ul style="list-style-type: none"><li>• stainless steel with green plastic cover</li><li>• T-handle green up to DN 32</li><li>• ISO-T-handle grey</li></ul>

## working temperature

- 20° C to max. + 180° C  
ISO- T handle - 30°C to + 150°C  
momentary + 170°C  
(depending on working pressure)  
cold and hot water

## suitable for

water, oil, compressed air, fuels,  
solvents, steam, aggressive mediums,  
food, beverages  
tube system for drinking water PN10

## remark

gland nut must be adjusted in intervals.

drinking water registered acc. to DIN EN 13828  
and DVGW W 570

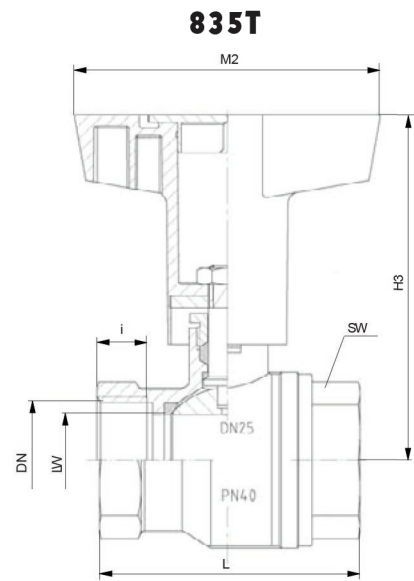
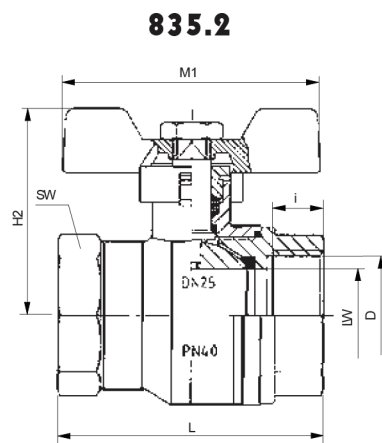
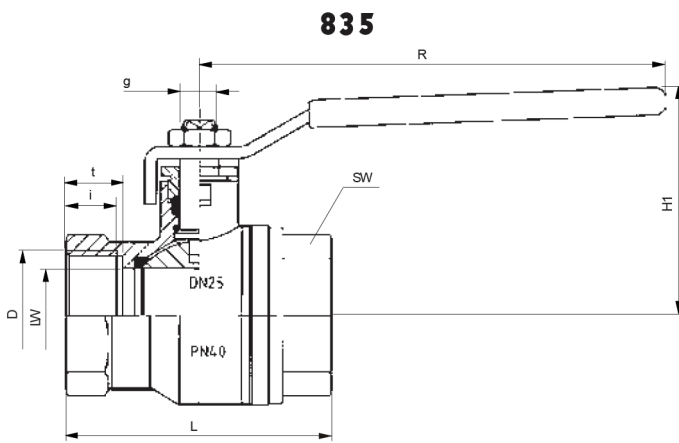
Stand: Januar 2012

- Technische Änderungen vorbehalten - subject to change (without notice) -

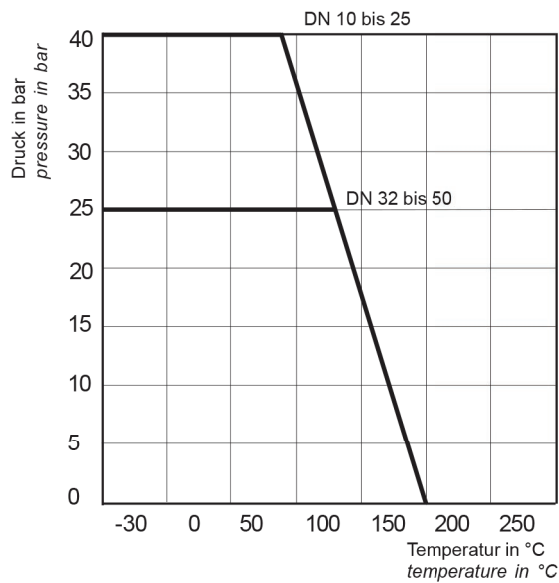
1.4.40.5

**ASCHL**<sup>®</sup>

EDELSTAHL IN BESTFORM



**Druck-Temperaturdiagramm  
pressure-temperature diagram**



i = nutzbare Gewindetiefe, useable length of thread

Maße in mm, dimensions in mm

DN	LW	PN (bar)	D ISO-228-1	i	t	L ± 2	g	H1 ~	R	H2	M1	H3	M2	SW	Gewicht ~ kg	
6	9	40	G 1/4	8,5	10	40	1/4-20 UNC	40	82	40	50	74,5	70	20	6 kant	0,128
10	9	40	G 3/8	8,5	10	40	1/4-20 UNC	40	82	40	50	74,5	70	20	6 kant	0,118
15	14	40	G 1/2	10	11,5	50	5/16-18 UNC	45	100	44.5	60	74,5	70	25	8 kant	0,184
20	19	40	G 3/4	11	12,5	60	5/16-18 UNC	49	100	48.5	60	78,5	70	31	8 kant	0,308
25	24	40	G 1	13	14,5	68	3/8-16 UNC	57	120	53	66	90,5	80	38	8 kant	0,458
32	30	25	G 1 1/4	14	15,5	80	3/8-16 UNC	62	120	58.4	66	95.5	80	48	8 kant	0,738
40	38	25	G 1 1/2	16	17,5	94	M12x1,25	80	160			122,5	120	54	8 kant	1,235
50	47	25	G 2	17	18,5	106	M12x1,25	87	160			130,5	120	66	8 kant	1,970

1.4.40.5