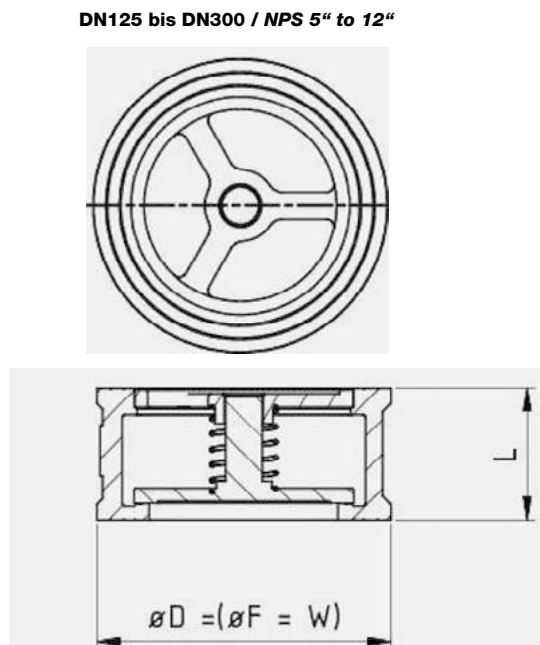
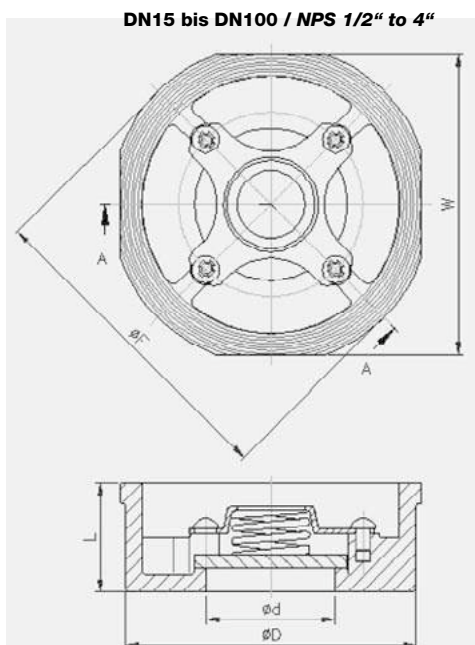


Abmessungen
Dimensions



Maße / Passende Flansche
Dimensions / Fitting flanges

Maße / Dimensions							Passende Flansche / Fitting flanges					
DN	NPS	Ød	ØD	ØF	W	L	PN6	PN10	PN16	PN25	PN40	ANSI150
15	1/2"	15	43	53	43	16	-	✓	✓	✓	✓	-
20	3/4"	20	53	63	53	19	✓	✓	✓	✓	✓	-
25	1"	25	63	73	63	22	✓	✓	✓	✓	✓	-
32	1 1/4"	30	75	84	75	28	✓	✓	✓	✓	✓	-
40	1 1/2"	38	86	94	86	32	-	✓	✓	✓	✓	-
50	2"	47	95	107	95	40	✓	✓	✓	✓	✓	✓
65	2 1/2"	62	115	126	115	46	✓	✓	✓	✓	✓	-
80	3"	77	131	145	131	50	✓	✓	✓	✓	✓	✓
100	4"	96	150	164	150	60	✓	✓	✓	✓	✓	✓
125	5"	122	190.5	190.5	190.5	90	-	✓	✓	✓	✓	✓
150	6"	148	219	219	219	106	-	✓	✓	✓	✓	✓
200	8"	200	282	282	282	140	-	✓	✓	✓	✓	✓
250	10"	250	340	340	340	145	-	-	-	✓	✓	✓
300	12"	300	400	400	400	160	-	-	-	✓	✓	✓

Min. Öffnungsdruck
Min. opening pressure

DN	NPS	Kv-Wert Kv-value	Öffnungsdruck bei Durchflussrichtung Opening pressure at flow direction			ohne Feder without spring	Gewicht Weight
			← →	↑	↓	↑	Disco Check valves
(mm)	(zoll)	(m ³ /h)	(mbar)				(kg)
15	1/2"	2	25	30	20	2.5	0.10
20	3/4"	7	25	30	20	2.5	0.16
25	1"	13	25	30	20	3	0.28
32	1 1/4"	17	25	30	20	3.5	0.52
40	1 1/2"	23	25	30	20	3.5	0.70
50	2"	48	25	30	20	4	1.10
65	2 1/2"	55	25	30	20	k.W.	1.58
80	3"	83	25	30	20	k.W.	1.78
100	4"	127	25	30	20	k.W.	3.30
125	5"	183	22	30	10	k.W.	8.00
150	6"	258	22	30	10	k.W.	12.00
200	8"	410	22	30	10	k.W.	22.00
250	10"	698	22	30	10	k.W.	35.00
300	12"	732	22	30	10	k.W.	45.00

Dichtheit / Tightness

Das Disco-Rückschlagventil schließt aufgrund der Rückhaltefeder ohne Druckdifferenz.
The disco check valve closes by himself due to the spring without a difference of pressure.

Max. Betriebstemperatur in Abhängigkeit von Dichtungen:	NBR	-10 bis/to +90°C
Max. working temperature in relation to seals:	EPDM	-10 bis/to +120°C
	FPM (Viton)	-10 bis/to +150°C
	PTFE	-10 bis/to +200°C
	metallisch	-10 bis/to +300°C