

Technische Daten

BAUFORM

Keilflachschieber mit Innenspindel, DIN 3352/4A, weichdichtend, wartungsfrei.

Für den Einsatz im Trink- und Nutzwasserbereich.

VORTEILE

- Die inneren und äußeren Oberflächen des Ventils sind FBE-beschichtet.
- Bei Undichtigkeit der Spindeldichtung kann die Dichtung unter Mediumdruck ersetzt werden.
- Geringe Toträume und der flache Ventilsitz gewährleisten ein gutes Strömungsverhalten und verhindern Produktablagerungen.
- Beidseitig dichtend.
- Zulassung und Kennzeichnung gemäß Richtlinie 97/23/EG (Richtlinie über Druckgeräte)

BAULÄNGE

EN 558-1 Reihe 14 (früher DIN 3202 F4)

ANSCHLUSS

Flansch DN40 ... DN150, PN16 gebohrt,
Flansch DN200 ... DN400, PN10 gebohrt.
Flansche DN65 - PN16 werden in 4-Loch-Ausführung geliefert!

EINBAULAGE

vorzugsweise stehend

MEDIUMDRUCK

PN10 ... PN16, siehe Tabelle

MEDIUMTEMPERATUR

0°C ... +80°C

WERKSTOFFE

Gehäuse: GGG-50, FBE-beschichtet
Spindel: Edelstahl
Keil: GGG-40/Bronze/EPDM
(NBR auf Anfrage)
Dichtung: EPDM (NBR)

Alle Angaben sind freibleibend und unverbindlich!

Specification

DESIGN

Gate valve, with internal spindle, acc. to DIN 3352/4A, soft sealing, maintenance free.

For the use of drinking water and useful water.

FEATURES

- The inside and outside surfaces of the valve are FBE-coated.
- In case of leakage of the stem seals, the seals can be replaced under media pressure.
- Low dead space and the flat valve seat guarantee a great flow characteristic and prevent product deposition.
- Bidirectional pressure discharge.
- Permission and marking acc. to directive 97/23/EG (Pressure Equipment Directive)

FACE TO FACE

EN 558-1 Row 14 (former DIN 3202 F4)

CONNECTION

Flange DN40 ... DN150, PN16 drilled,
Flange DN200 ... DN400, PN10 drilled.
Flanges DN65 - PN16 will be delivered in 4-hole execution!

MOUNTING POSITION

vertical preferred

PRESSURE RANGE

PN10 ... PN16, see table

TEMPERATURE RANGE

0°C ... +80°C

MATERIAL

Body: GGG-50, FBE-coated
Stem: Stainless steel
Wedge: GGG-40/Bronze/EPDM
(NBR on request)
Stem seals: EPDM (NBR)

The above information is intended for guidance only and the company reserves the right to change any data herein without prior notice!

Artikel:

KFS GGG-

Keil-Flachschieber,
weichdichtend

DN40 ... DN400

PN10/16

GGG-50



Type:

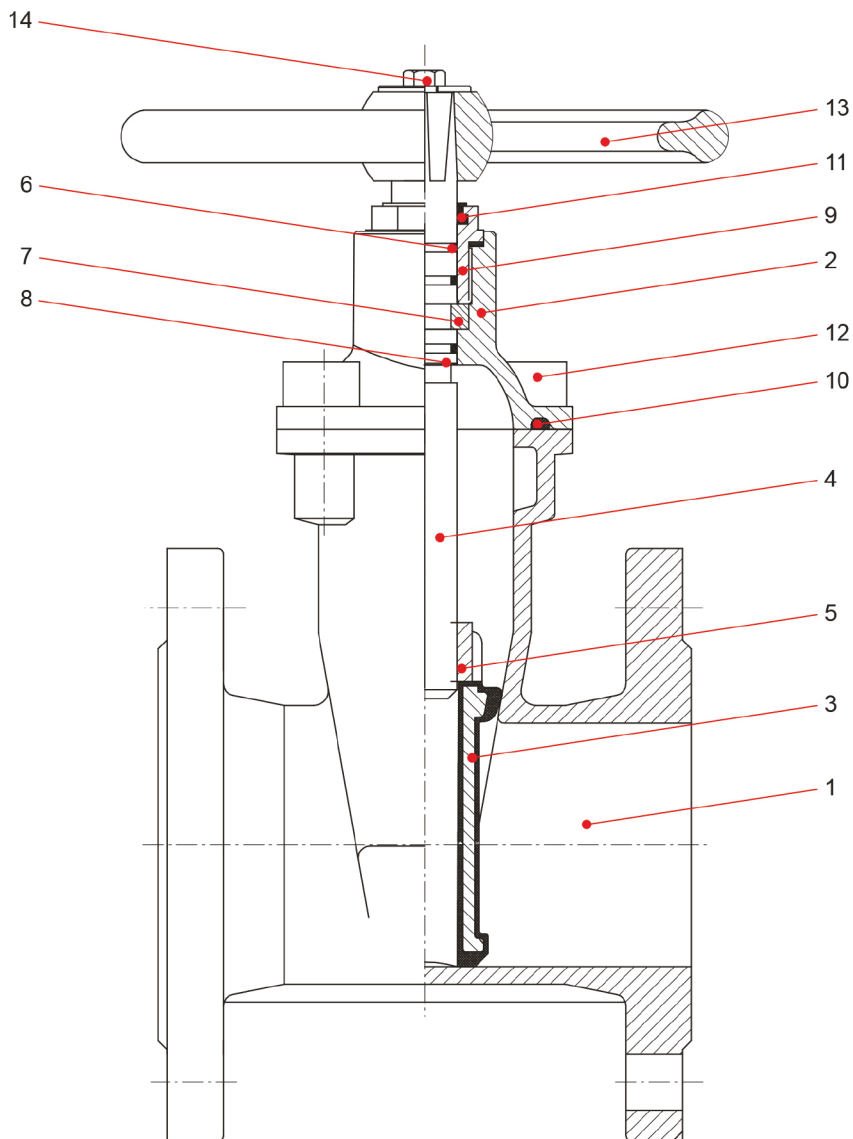
Wedge gate valve,
soft sealed

DN40 ... DN400

PN10/16

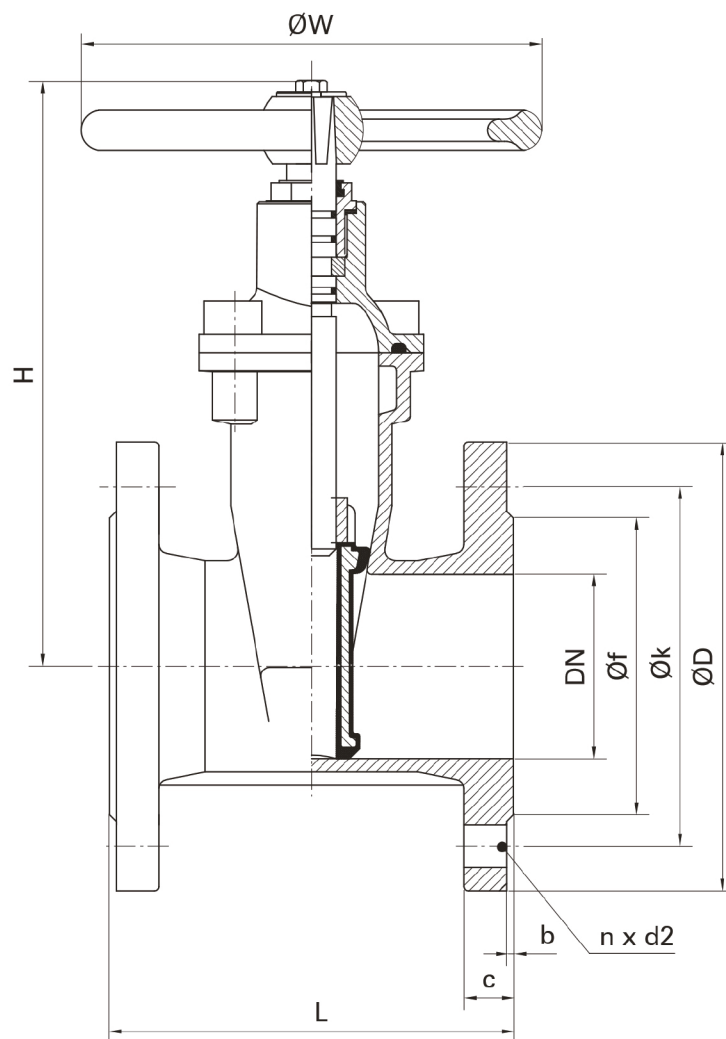
GGG-50

Stückliste
[Parts list]



Pos.	Bezeichnung	Material	[Description]	[Material]
1	Gehäuse	GGG-50, FBE-beschichtet	Body	GGG-50, FBE-coated
2	Deckel	GGG-50, FBE-beschichtet	Cap	GGG-50, FBE-coated
3	Keil	GGG-40, EPDM-Beschichtung (NBR auf Anfrage)	Wedge	GGG-40, EPDM coating (NBR on request)
4	Spindel	Edelstahl	Stem	Stainless steel
5	Spindelmutter	Bronze	Stem nut	Bronze
6	Spindeldichtung	NBR	Stem seals	NBR
7	Dichtungsbuchse	Messing	Seal bushing	Brass
8	Führungsscheibe	PTFE	Guide ring	PTFE
9	Verschluss	Messing	Screwed cover	Brass
10	Deckeldichtung	EPDM	Cap seal	EPDM
11	Staubschutz	NBR	Dustproof cover	NBR
12	Schrauben	Edelstahl	Screws	Stainless steel
13	Handrad	Stahl, lackiert	Handwheel	Steel, lacquered
14	Schraube	Edelstahl	Screw	Stainless steel

Abmessungen DN40...DN400
[Dimensions DN40...DN400]

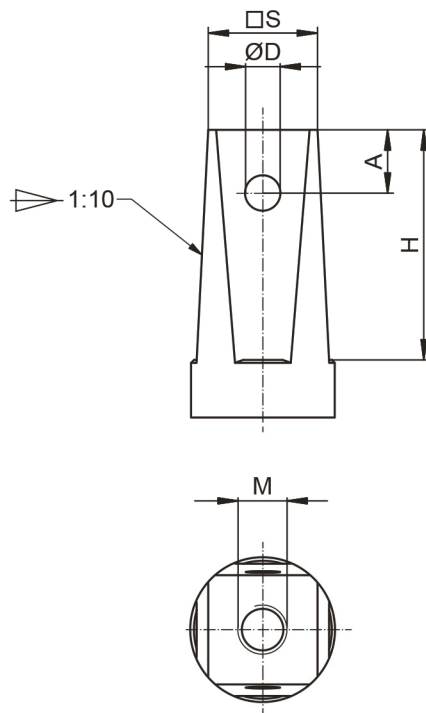


DN	PN	L EN 558-1 R14 (DIN 3202 F4)	H	EN 1092-1 (DIN 2501)							ØW	kg	bar
				ØD	Øk	Øf	c	b	n	d2			
40	PN16	140	190	150	110	84	19	3	4	19	150	8,0	16
50	PN16	150	205	165	125	99	19	3	4	19	150	10,0	16
65	PN16	170	228	185	145	118	19	3	4	19	180	13,0	16
80	PN16	180	265	200	160	132	19	3	8	19	180	15,0	16
100	PN16	190	300	220	180	156	19	3	8	19	205	18,0	16
125	PN16	200	355	250	210	184	19	3	8	19	205	29,0	16
150	PN16	210	400	285	240	211	19	3	8	23	240	37,0	16
200	PN10	230	490	340	295	266	20	3	8	23	280	52,0	10
250	PN10	250	585	405	350	319	22	3	12	23	320	83,0	10
300	PN10	270	685	460	400	370	24,5	4	12	23	360	125,0	10
350	PN10	290	840	505	460	429	24,5	4	16	23			10
400	PN10	310	970	565	515	480	25,5	4	16	28			10

ASCHL[®]

EDELSTAHL IN BESTFORM

Abmessungen Wellenende
[Dimensions shaft end]



DN	S	D	A	H	M
40	14 x 14	6	9	30	M8
50	14 x 14	6	9	30	M8
65	17 x 17	6	9	30	M8
80	17 x 17	6	9	30	M8
100	19 x 19	6	12	40	M8
125	19 x 19	6	12	40	M8
150	19 x 19	6	12	40	M8
200	24 x 24	7	14	40	M8
250	27 x 27	7	16	40	M10
300	27 x 27	7	16	40	M10