

KFE

Kessel Füll- und Entleerungshahn

Druck: PN 16

Temperatur: max. 80°C

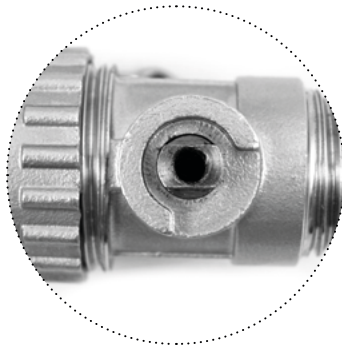
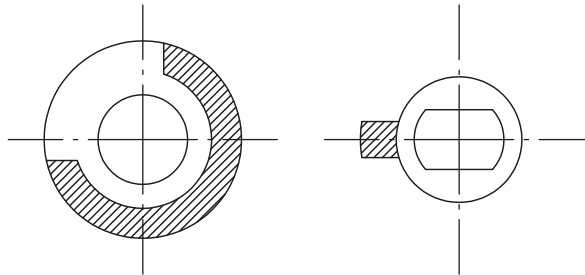
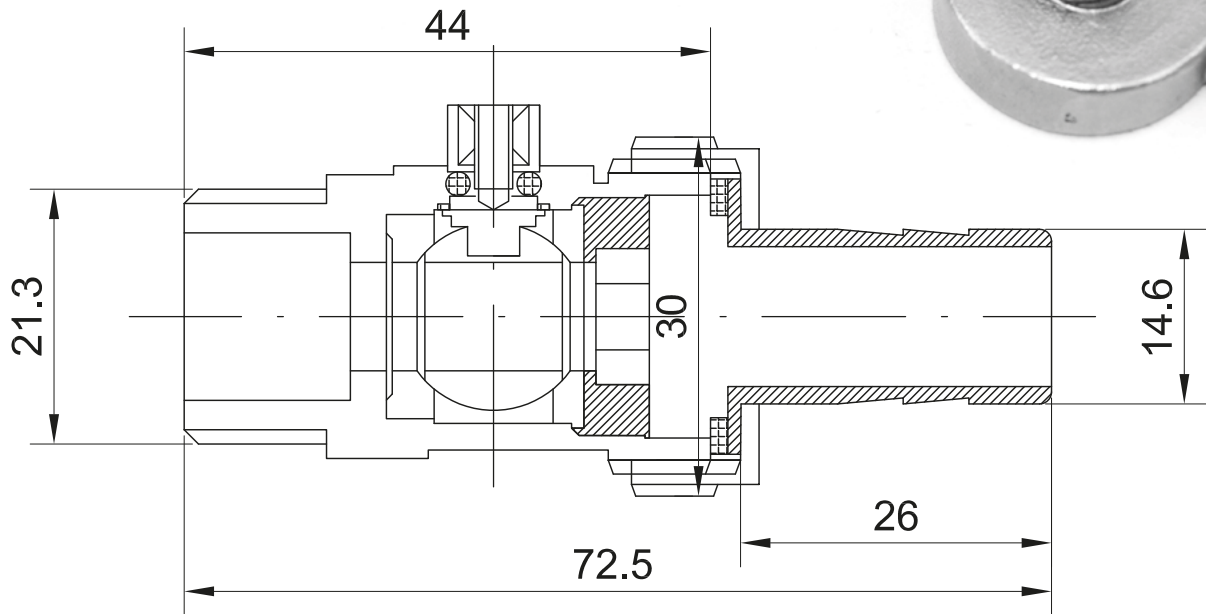
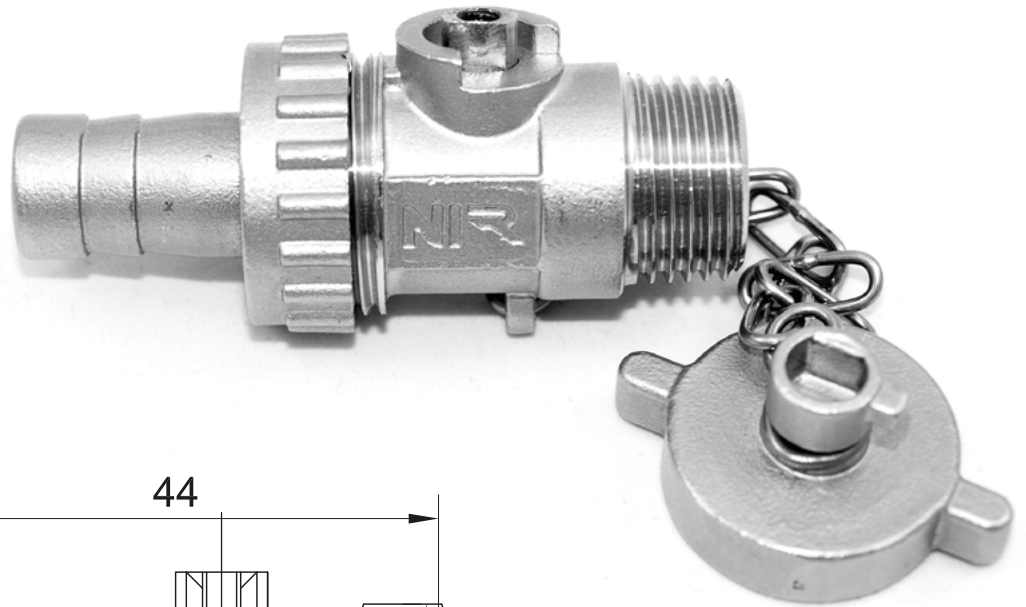
Material: V4A

Kugeldichtung: PTFE

Spindeldichtung: PTFE

Dichtung in Verschlusskappe: NBR

Dichtung in Schlauchtülle: NBR



ASCHL[®]

EDELSTAHL IN BESTFORM