

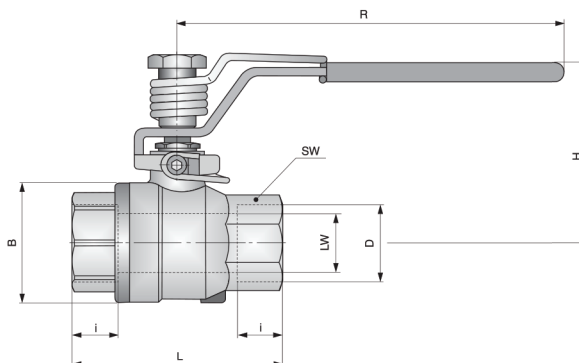
# Kugelhähne aus Edelstahl

stainless steel ball valves

842F-0

mit Federrückstellung  
with spring return

Rp 1/4 - Rp 2



### Material

Gehäuse: Edelstahl 1.4408  
Kugel: Edelstahl 1.4408  
Kugeldichtung: PTFE  
Schaltwelle: Edelstahl 1.4401  
Schaltwellendichtung: PTFE  
Schenkelfeder: Edelstahl 1.4310  
Griff: Edelstahl mit blauer Kunststoffummantelung

### materials

body: stainless steel 1.4408  
ball: stainless steel 1.4408  
ball seal: PTFE  
stem: stainless steel 1.4401  
stem packing: PTFE  
leg spring: stainless steel 1.4310  
handle: stainless steel with blue plastic cover

### Temperaturbereich

- 20° C bis max. + 180° C  
(abhängig vom Betriebsdruck)

### working temperature

- 20° C to max. + 180° C  
(depending on working pressure)

### Verwendung

Wasser, Öl, Druckluft, Kraftstoffe, Lösungsmittel, Dampf, aggressive Medien, Lebensmittel, Getränke

### suitable for

water, oil, compressed air, fuels, solvents, steam, aggressive mediums, food, beverages

### Bemerkung

Im Normalfall ist der Kugelhahn in geschlossener Stellung. Das Öffnen erfolgt gegen die Federkraft. Das Schließen soll "handkraftunterstützt" erfolgen. (kein Schnellschlußventil)

### remark

Normally the ball valve is in position "closed". The actuating of the ball valve is against the spring force. Closing the valve hand strength supported. (no quick-close-valve)

Maße in mm, dimensions in mm

DN	LW	PN (bar)	D ISO 7/1	L ±2	i	B	H ~	R	SW	Gewicht ~ kg
8	10	64	Rp 1/4	51,5	10,0	31	50	100	19	0,225
10	10	64	Rp 3/8	60	13,5	31	50	100	22	0,275
15	16	64	Rp 1/2	75	14,0	37	60	130	26	0,410
20	20	64	Rp 3/4	80	15,0	43	64	130	33	0,520
25	25	64	Rp 1	90	18,0	51	71	165	41	0,910
32	32	40	Rp 1 1/4	110	20,0	63	78	165	50	1,350
40	38	40	Rp 1 1/2	120	20,0	72	86	190	56	1,980
50	50	40	Rp 2	140	24,5	90	95	190	72	3,020

Stand: Juli 2010

- Technische Änderungen vorbehalten - subject to change (without notice) -

1.4.41.1

**ASCHL**<sup>®</sup>

EDELSTAHL IN BESTFORM