

ENTLEERUNGSHAHN



Trinkwasser
DVGW-W
NW6102BO0271



Konstruktions-Merkmale

- zweiteiliges Gehäuse, verschraubt
- ausblassichere Schaltwelle
- einstellbare Stopfbuchse
- Innengewinde nach ISO 228-1
- Entlastungsbohrung von DN25-DN50
- Griff 180° tauschbar
- Entleerventil rechts oder links montierbar
- Verschlussstopfen mit O-Ring Abdichtung
- Schlauchanschluss 360° drehbar
- Entleerventil mit hoher Durchflussleistung
- Alle medienberührenden Teile mit KTW-Zulassung
- Silikonfrei

Material

Gehäuse:	Edelstahl 1.4408
Kugel:	Edelstahl 1.4408
Kugeldichtung:	PTFE
Schaltwelle:	Edelstahl 1.4401
Schaltwellendichtung:	PTFE
Griff:	Edelstahl mit grüner Kunststoffummantelung

Entleerventil

Gehäuse + Ventil:	Edelstahl 1.4404
Schlauchanschluss:	POM-C
O-Ringe:	FKM (Viton)

Temperaturbereich

Trinkwasserinstallation

- + 65° C dauernd
- + 90° C kurzzeitig (1h)
- (abhängig vom Betriebsdruck)
- Kalt- und Warmwasser

Verwendung

Trinkwasserinstallation PN10

Bemerkung

Stopfbuchsmutter muß in zeitlichen Abständen nachgezogen werden.

Trinkwasserzulassung nach DIN EN 13828 und DVGW W 570 - NW6102BO0271

Design features

- two - piece ball valve „screwed design“
- blow out proof stem design
- adjustable stem packing
- female thread acc. to ISO 228-1
- vent bore from DN25-DN50
- handle 180° changeable
- assembling drain valve on both sides possible
- locking screw with o-ring
- hose connection 360° rotatable
- drain valve with high flow rate
- all medium contact parts with KTW-certification
- free of silicone

materials

body:	stainless steel 1.4408
ball:	stainless steel 1.4408
ball seal:	PTFE
stem:	stainless steel 1.4401
stem packing:	PTFE
handle:	stainless steel with green plastic cover

drain valve

body + valve stem:	stainless steel 1.4404
hose connection:	POM-C
o-rings:	FKM (viton)

working temperature

for drinking water installation

- + 65° C permanent
- + 90° C momentary (1h)
- (depending on working pressure)
- cold and hot water

suitable for

tube system for drinking water PN10

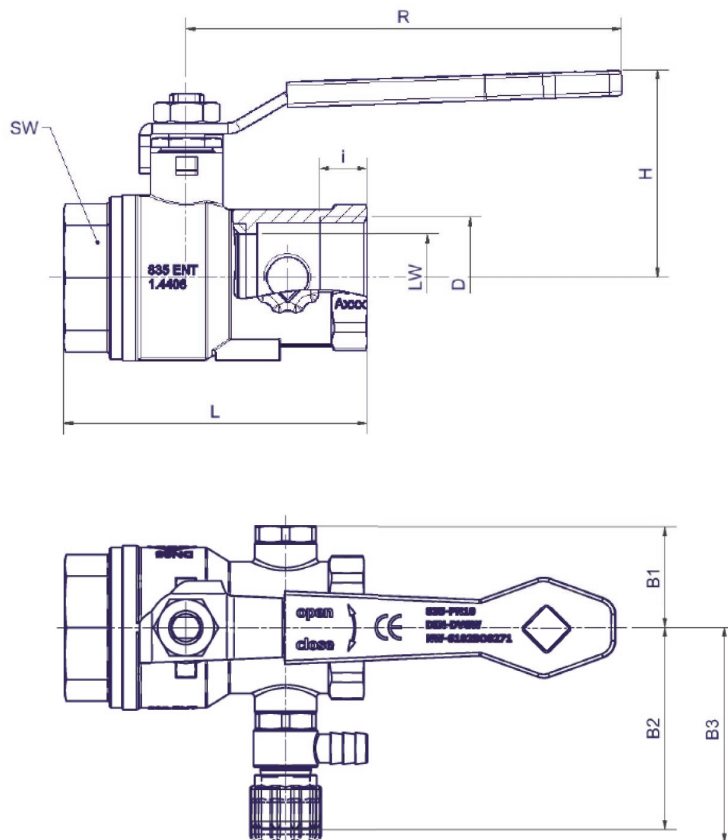
remark

gland nut must be adjusted in intervals.

drinking water registered acc. to DIN EN 13828 and DVGW W 570 - NW6102BO0271

ASCHL[®]

EDELSTAHL IN BESTFORM



Maße in mm, dimensions in mm

DN	LW	PN bar	D	i	L ±2	H ~	R	B1	B2	B3	Gew. Kg.
15	14	10	G 1/2	10	66	45	100	22,5	50,7	54,3	0,312
20	19	10	G 3/4	11	77	49	100	25,0	53,2	56,8	0,436
25	24	10	G 1	13	84	57	120	28,5	56,7	60,3	0,630
32	30	10	G 1 1/4	14	96	62	120	32,5	60,7	64,3	0,931
40	38	10	G 1 1/2	16	110	77	160	35,5	63,7	67,3	1,450
50	47	10	G 2	17	122,5	85	160	41,5	69,7	73,3	2,246

Achtung: Das Entleerventil und der Stopfen werden separat mit dem Kugelhahn ausgeliefert und müssen fachgerecht an gewünschter Position montiert werden.
Montage- und Betriebsanleitung beachten.

Attention: Drain valve and plug must be assembled professional on the optional side.
The assembling instruction must be observed.

