

## Technische Daten

### BAUFORM

2-teilige kompakte Körperkonstruktion. Kugelhahn mit vollem Durchgang und Federrückstellung.

### BETÄTIGUNG

90°-Drehung des Handhebels

### ANSCHLUSS

Innengewinde (nach DIN ISO 228):  
1/4" ... 1"

### BETRIEBSDRUCK

Großvakuum bis Nenndruck (bis +80°C):  
Bei Betriebstemperaturen über +80°C siehe Druck-Temperatur-Diagramm.

### TEMPERATUR

-20°C ... +180°C

### WERKSTOFFE

Gehäuse: Edelstahl 1.4408  
Kugel: Edelstahl 1.4408  
Kugeldichtung: PTFE glasfaserverstärkt  
Spindeldichtung: PTFE  
Handhebel: Edelstahl 1.4301  
Kunststoff ummantelt

## Specification

### DESIGN

2-piece designed ball valve.  
Ball valve with full bore and spring return.

### OPERATION

Rotation of the handle through 90°.

### CONNECTION

Female threaded (acc. to ISO 228):  
1/4" ... 1"

### PRESSURE RANGE

Almost vacuum up to nominal pressure (max. +80°C). For higher temperatures please refer to the Pressure- Temperature-Diagram.

### TEMPERATURE RANGE

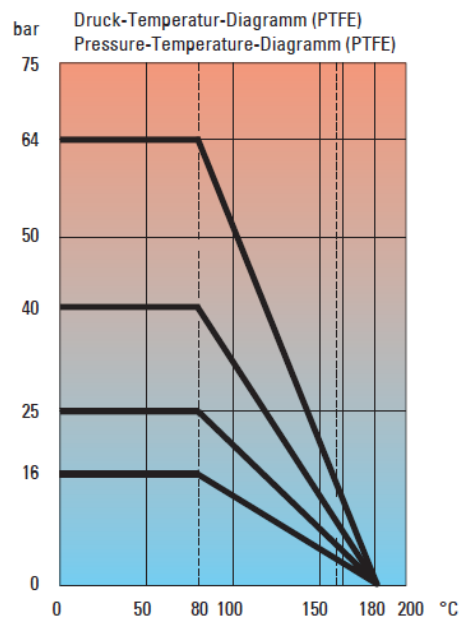
-20°C ... +180°C

### MATERIALS

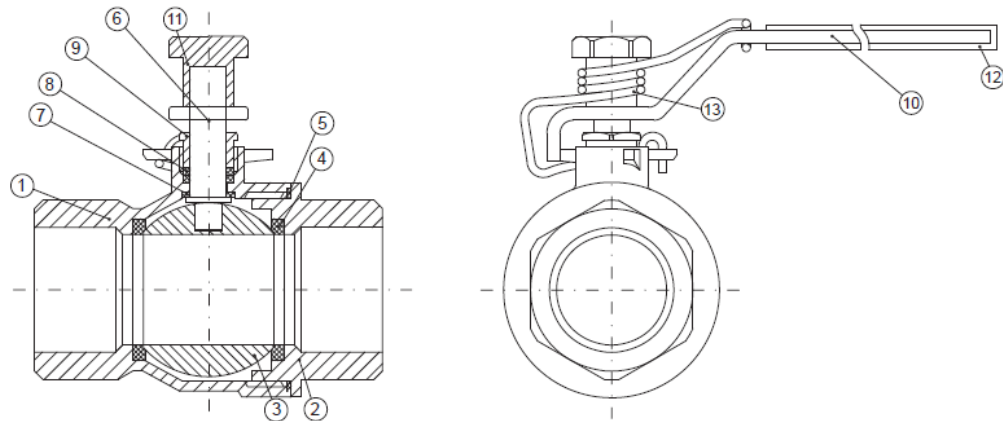
Body: Stainless steel 1.4408  
Ball: Stainless steel 1.4408  
Ball seal: PTFE glassfiber reinforced  
Stem seal: PTFE  
Handle: Stainless steel 1.4301  
plastic coated



## Druck - Temperatur - Diagramm / Pressure - Temperature - Diagram

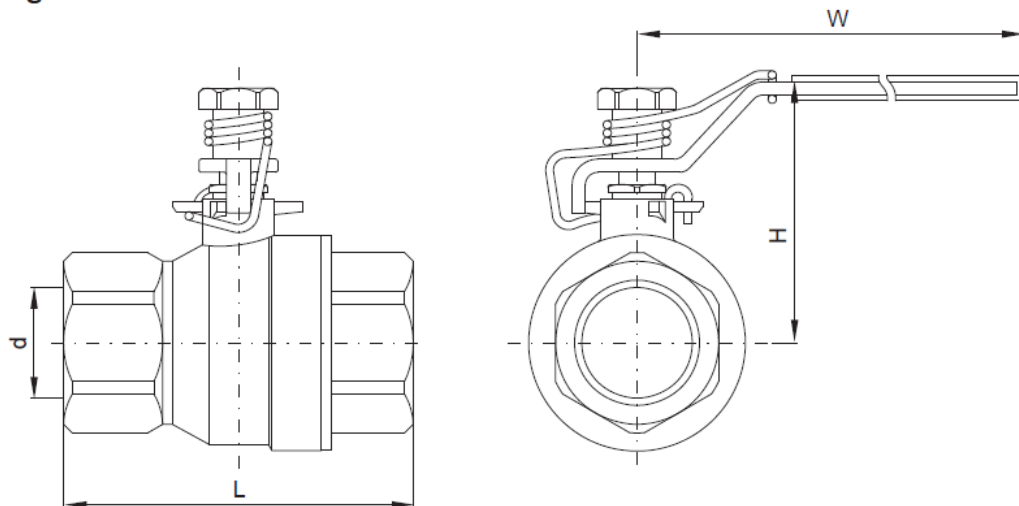


## Stückliste / Parts list



Pos.	Bezeichnung	Description	Material	Material
1	Gehäuse	body	Edelstahl 1.4408	Stainless steel AISI 316
2	Einschraubteil	cap	Edelstahl 1.4408	Stainless steel AISI 316
3	Kugel	ball	Edelstahl 1.4408	Stainless steel AISI 316
4	Sitzdichtung	ball seats	PTFE - glasfaserverstärkt	PTFE - glassfiber reinforced
5	Gehäusedichtung	gasket	PTFE	PTFE
6	Spindel	stem	Edelstahl 1.4408	Stainless steel AISI 316
7	Druckring	thrust washer	PTFE	PTFE
8	Dichtungspackung	stem packing	PTFE	PTFE
9	Stopfbuchse	packing gland	Edelstahl 1.4301	Stainless steel 304
10	Handhebel	handle	Edelstahl 1.4301	Stainless steel 304
11	Spindelmutter	stem nut	Edelstahl 1.4301	Stainless steel 304
12	Überzug	coating	Plastik	Plastic
13	Feder	spring	Edelstahl 1.4310	Stainless steel 304

## Abmessungen / Dimensions



DN	G	Ød [mm]	L [mm]	H [mm]	W [mm]	m [kg]
8	¼"	11,6	44,5	51,0	95	0,27
10	⅜"	12,7	44,5	51,0	95	0,27
15	½"	15,0	57,0	53,0	95	0,38
20	¾"	20,0	65,0	59,5	110	0,55
25	1"	25,0	76,0	73,0	135	0,91