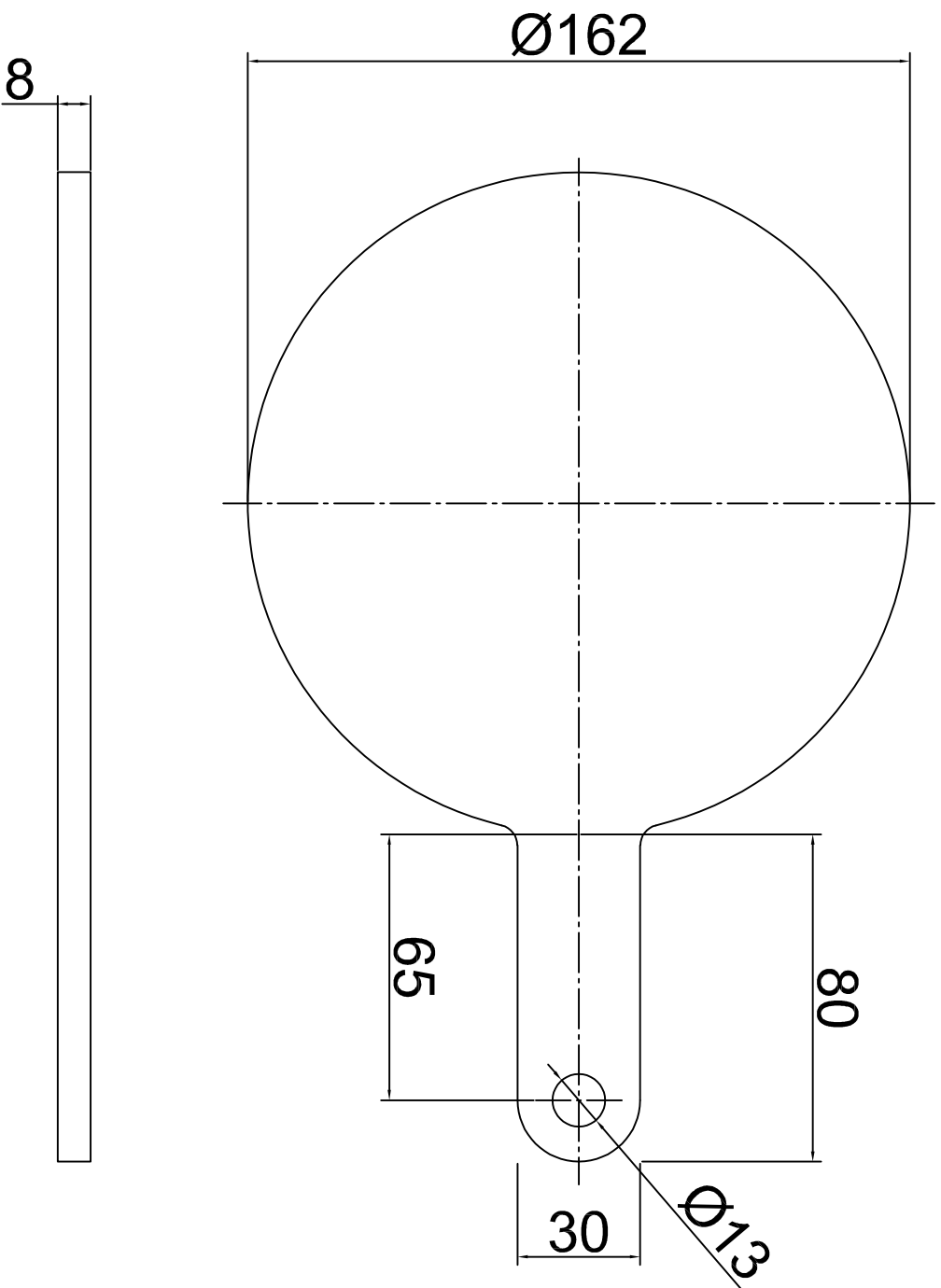


Blindscheiben DN100



Ausgabedatum: 24.03.22 Auftrag: -

/ YAT

Diese Zeichnung ist unser geistiges Eigentum und unterliegt dem Urheberrecht.
Sie darf ohne ausdrückliche Genehmigung Dritten nicht zugänglich gemacht werden.

ASCHL®

ASCHL GmbH
Geisenstein 6, A-4632 Pichl
Tel.: 07247/8778, Fax: -40
office@aschl-edelstahl.com