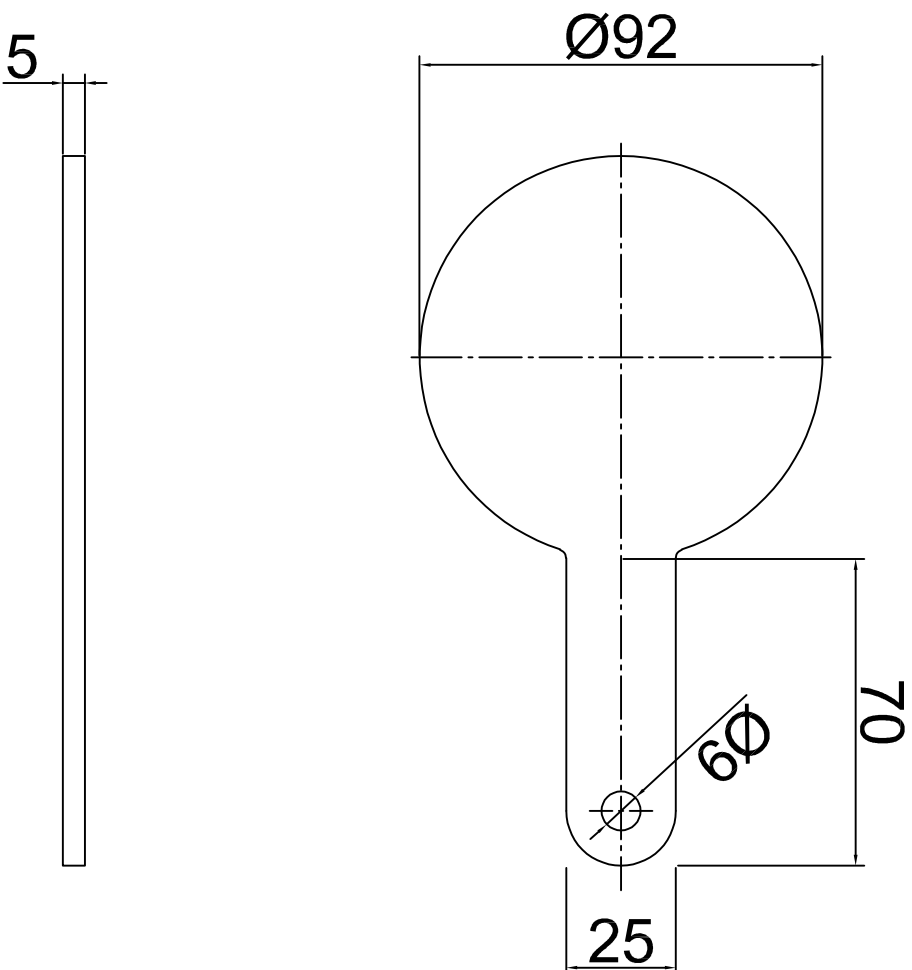


# Blindscheiben DN40



Ausgabedatum: 24.03.22 Auftrag: -

/ YAT

Diese Zeichnung ist unser geistiges Eigentum und unterliegt dem Urheberrecht.  
Sie darf ohne ausdrückliche Genehmigung Dritten nicht zugänglich gemacht werden.

**ASCHL**®

ASCHL GmbH  
Geisenstein 6, A-4632 Pichl  
Tel.: 07247/8778, Fax: -40  
office@aschl-edelstahl.com