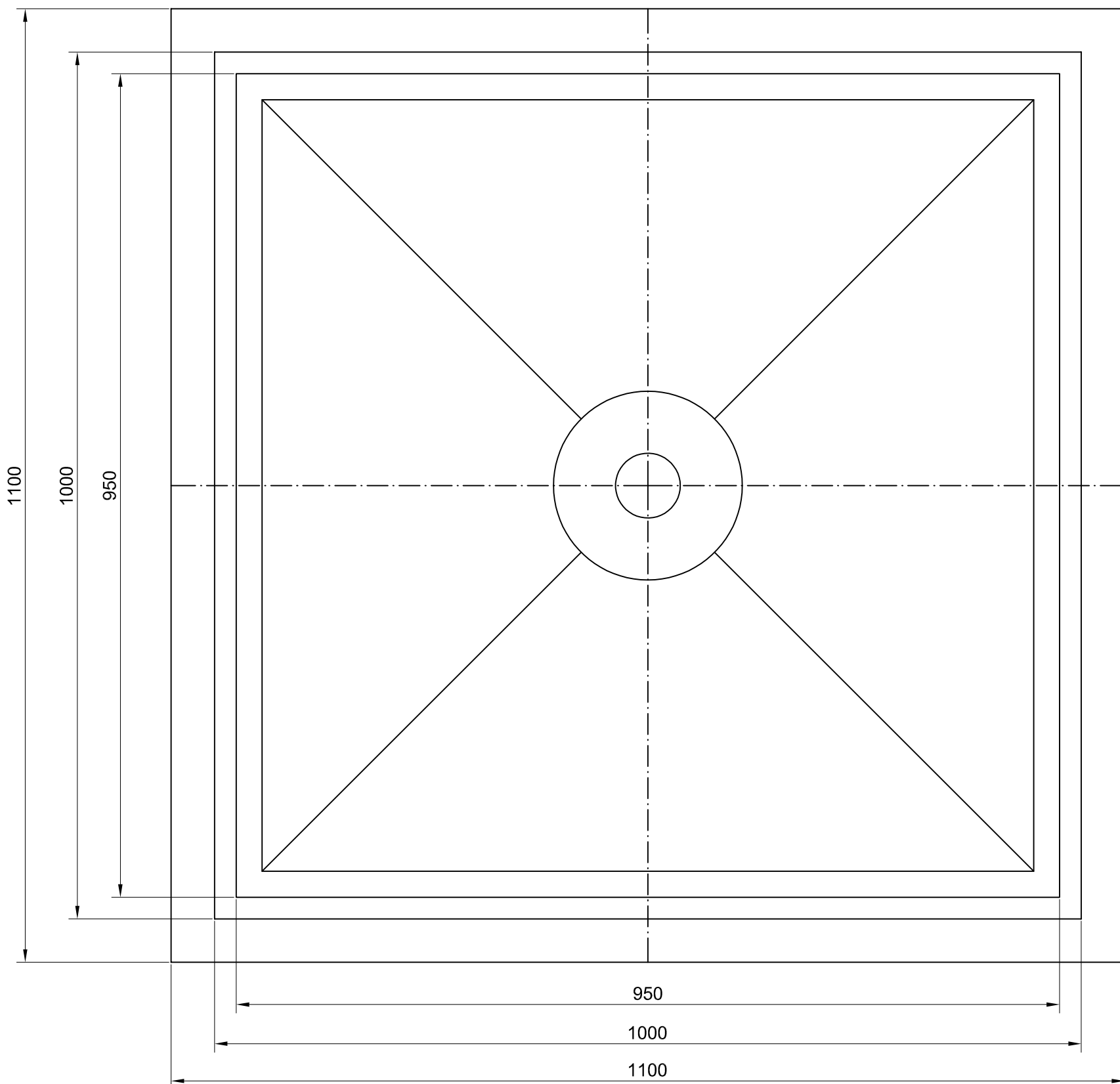
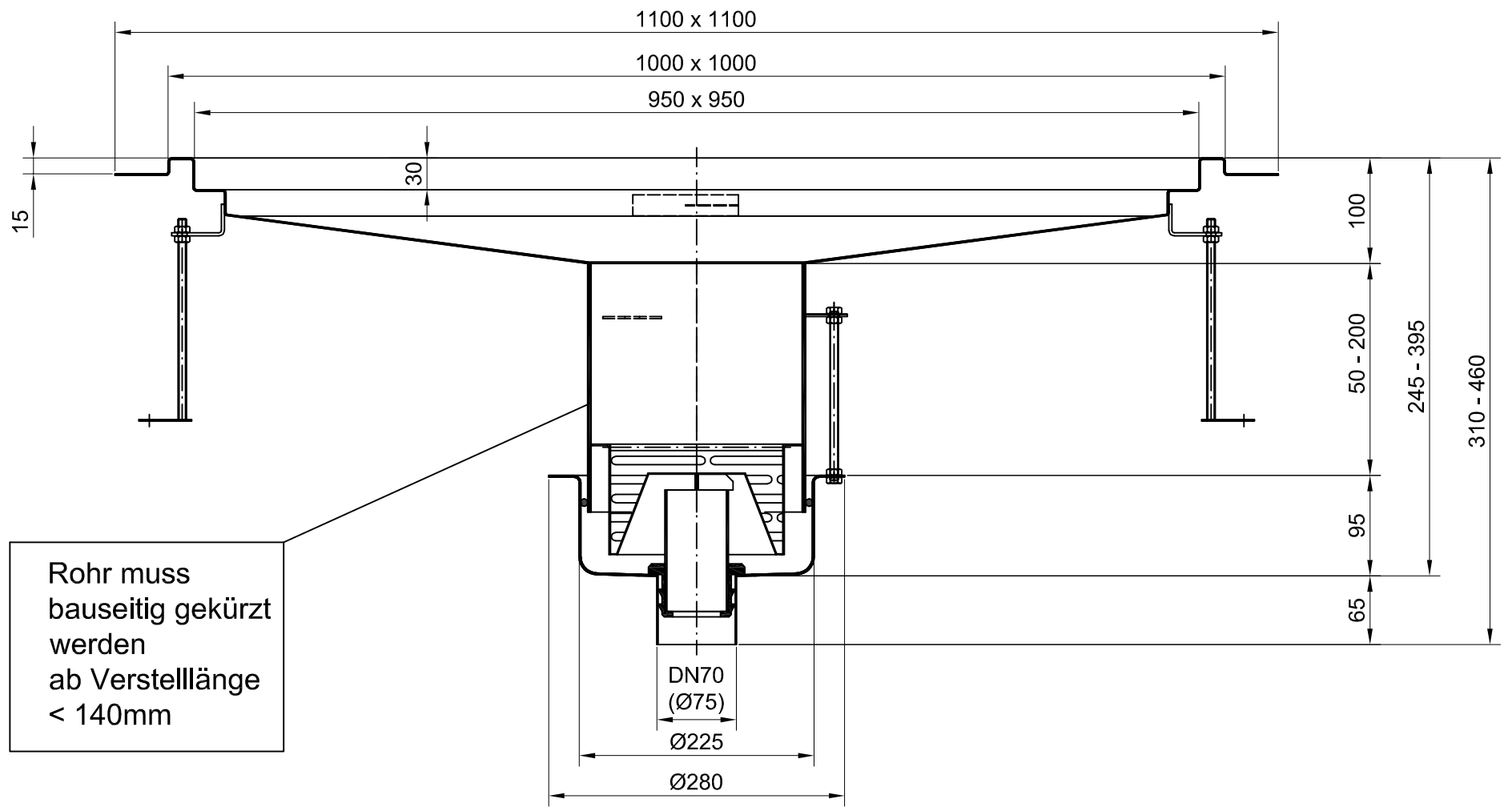
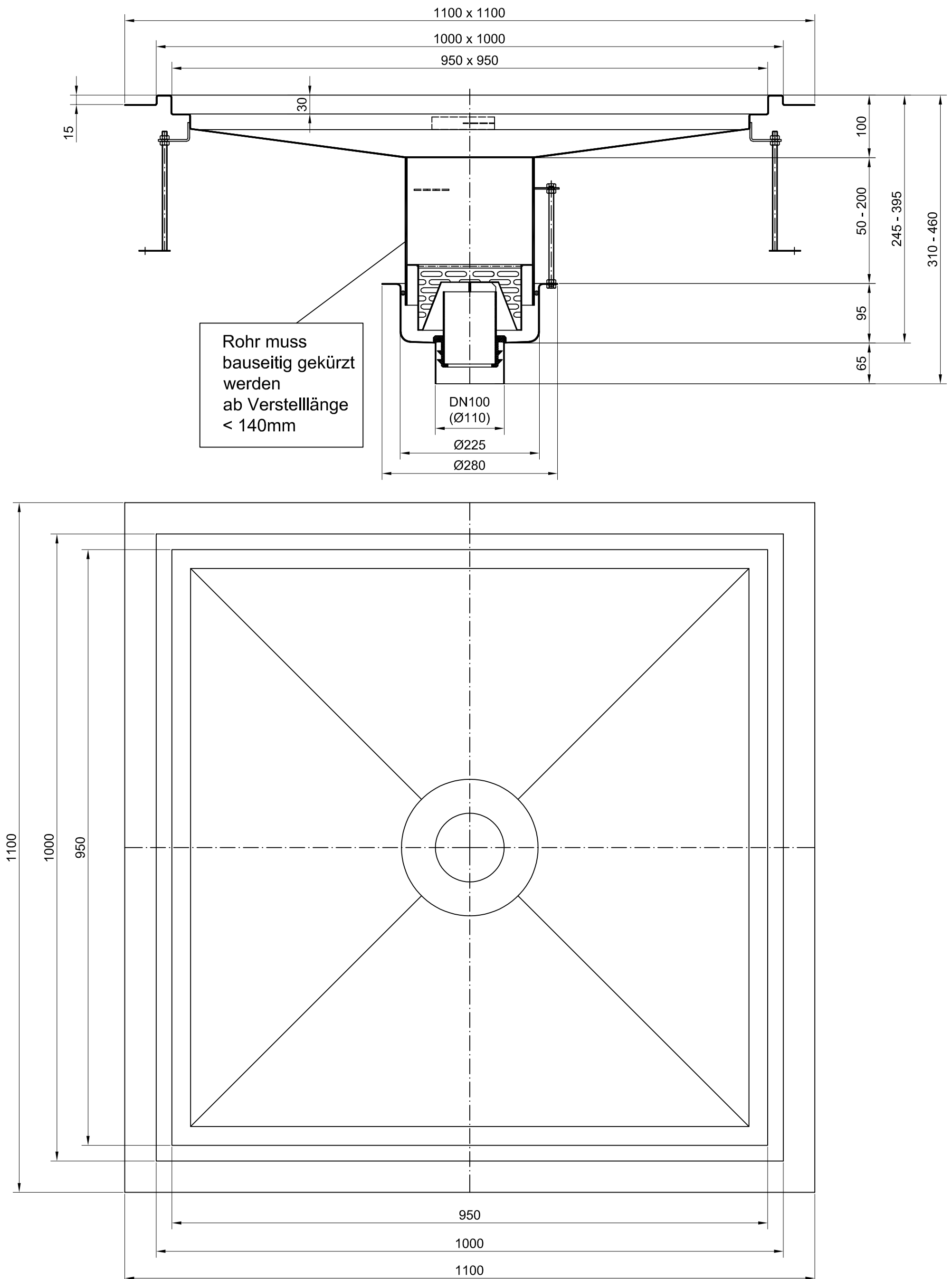


BW2 - 1000 x 1000 KO - ESS070



BW2 - 1000 x 1000 KO - ESS100



Ausgabedatum: 03.09.19

/ HOJ

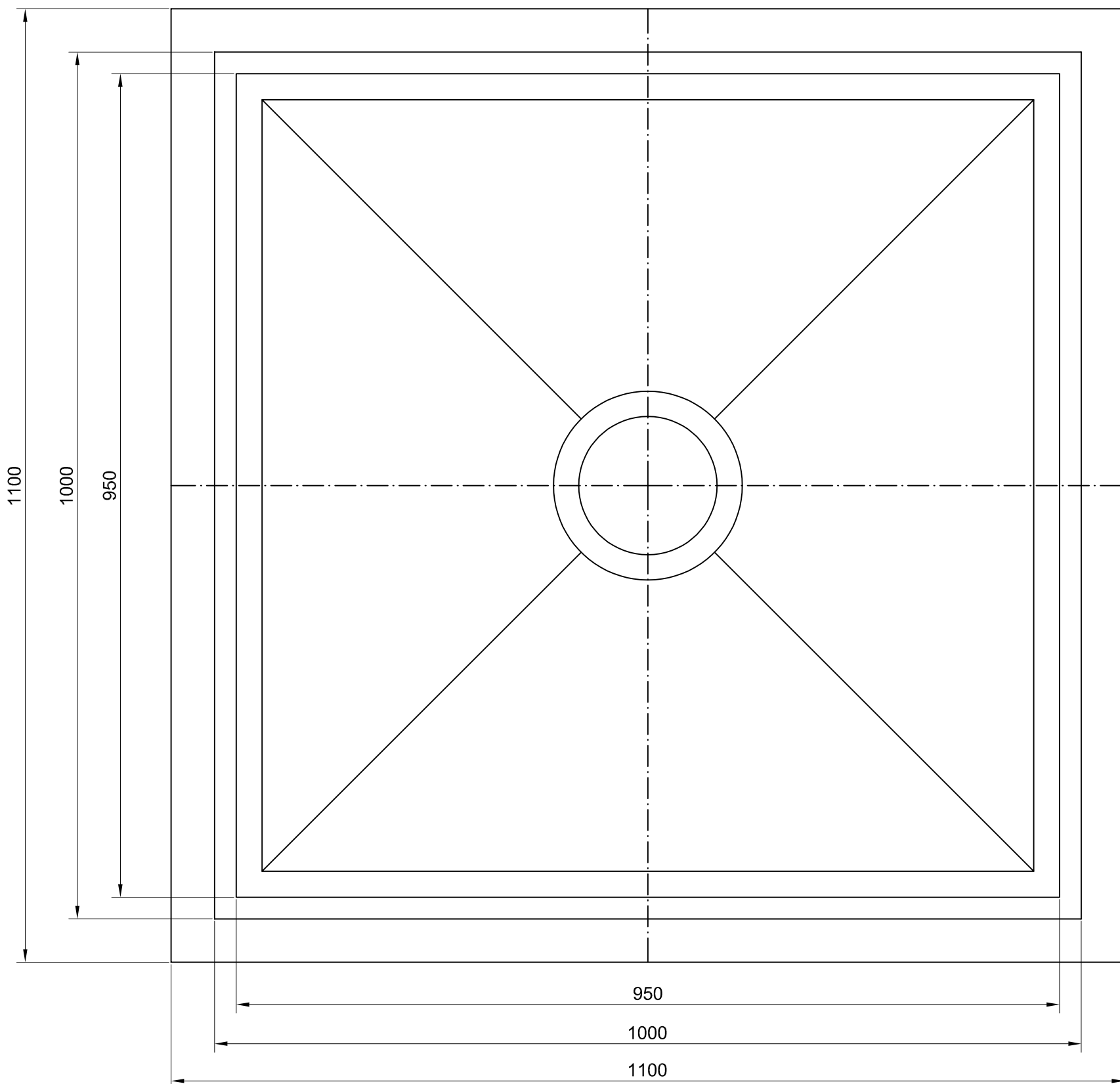
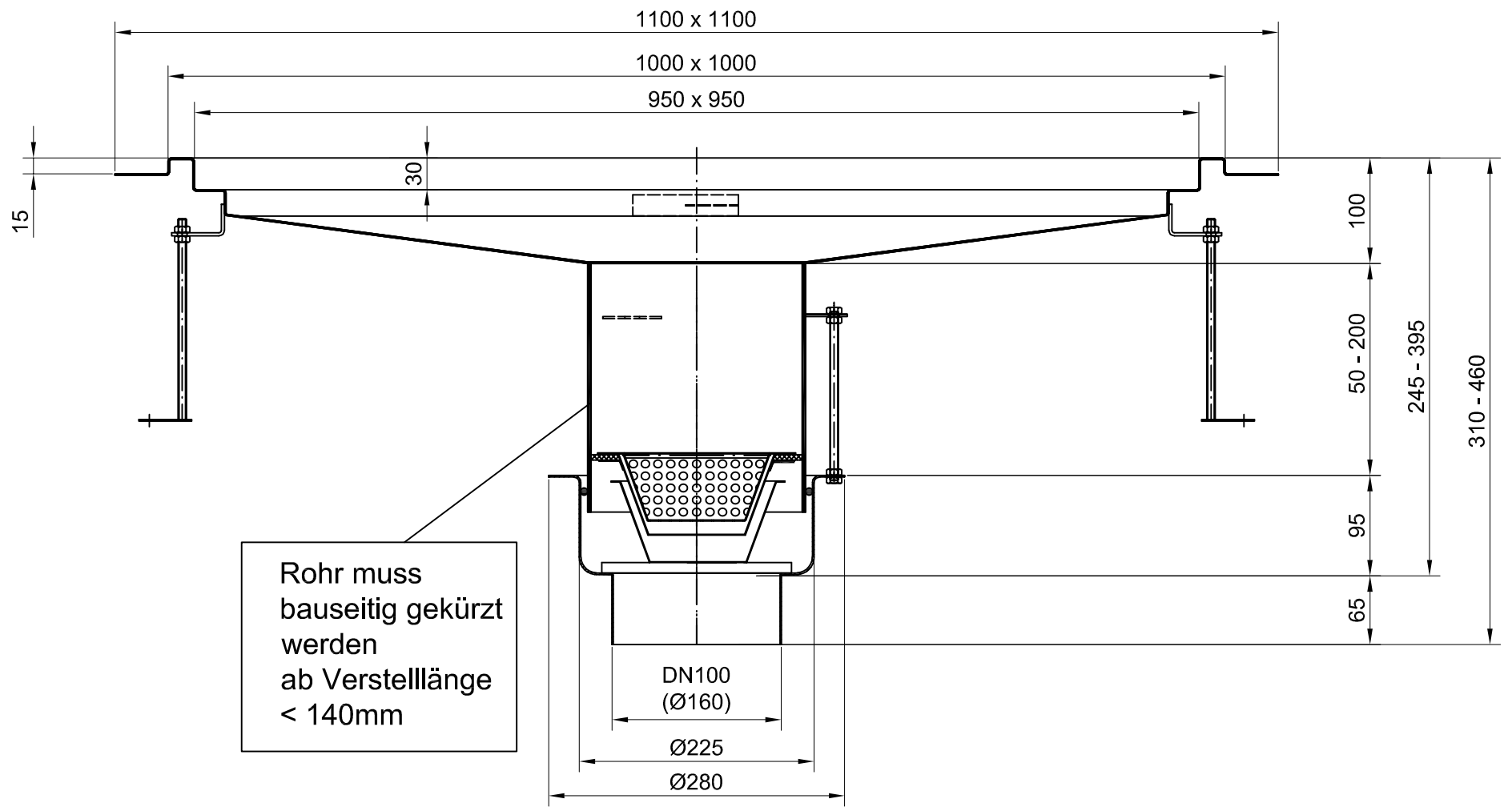
Diese Zeichnung ist unser geistiges Eigentum und unterliegt dem Urheberrecht.
Sie darf ohne ausdrückliche Genehmigung Dritten nicht zugänglich gemacht werden.

ASCHL®

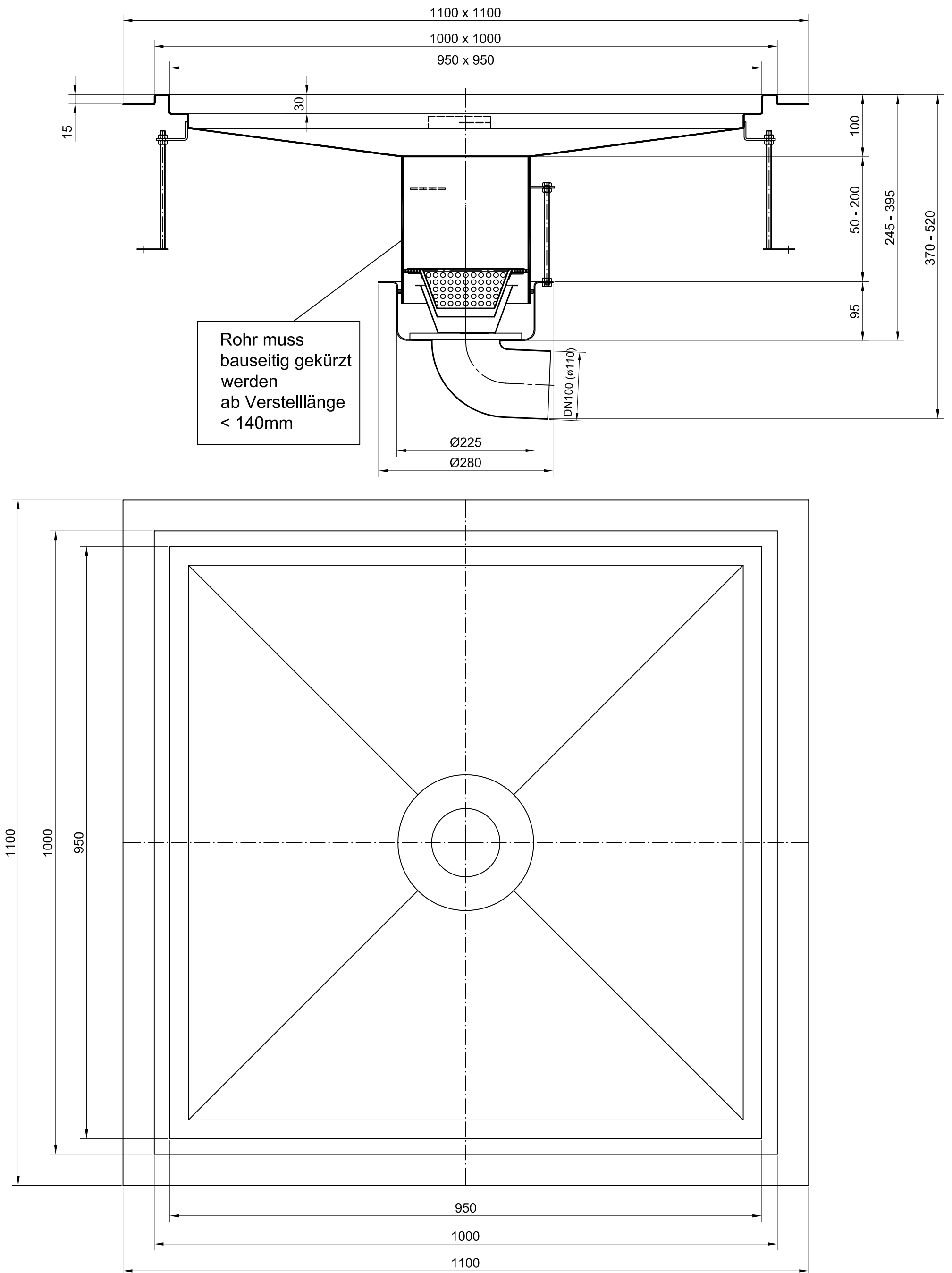
ASCHL GmbH

Geisensheim 6, A-4632 Pichl
Tel.: 07247/8778 Fax: -40
office@aschl-edelstahl.com

BW2 - 1000 x 1000 KO - ESS150



BW2 - 1000 x 1000 KO - ESW100



Ausgabedatum: 03.09.19

/ HOJ

Diese Zeichnung ist unser geistiges Eigentum und unterliegt dem Urheberrecht.
Sie darf ohne ausdrückliche Genehmigung Dritten nicht zugänglich gemacht werden.

ASCHL®

ASCHL GmbH

Geisensheim 6, A-4632 Pichl
Tel.: 07247/8778 Fax: -40
office@aschl-edelstahl.com