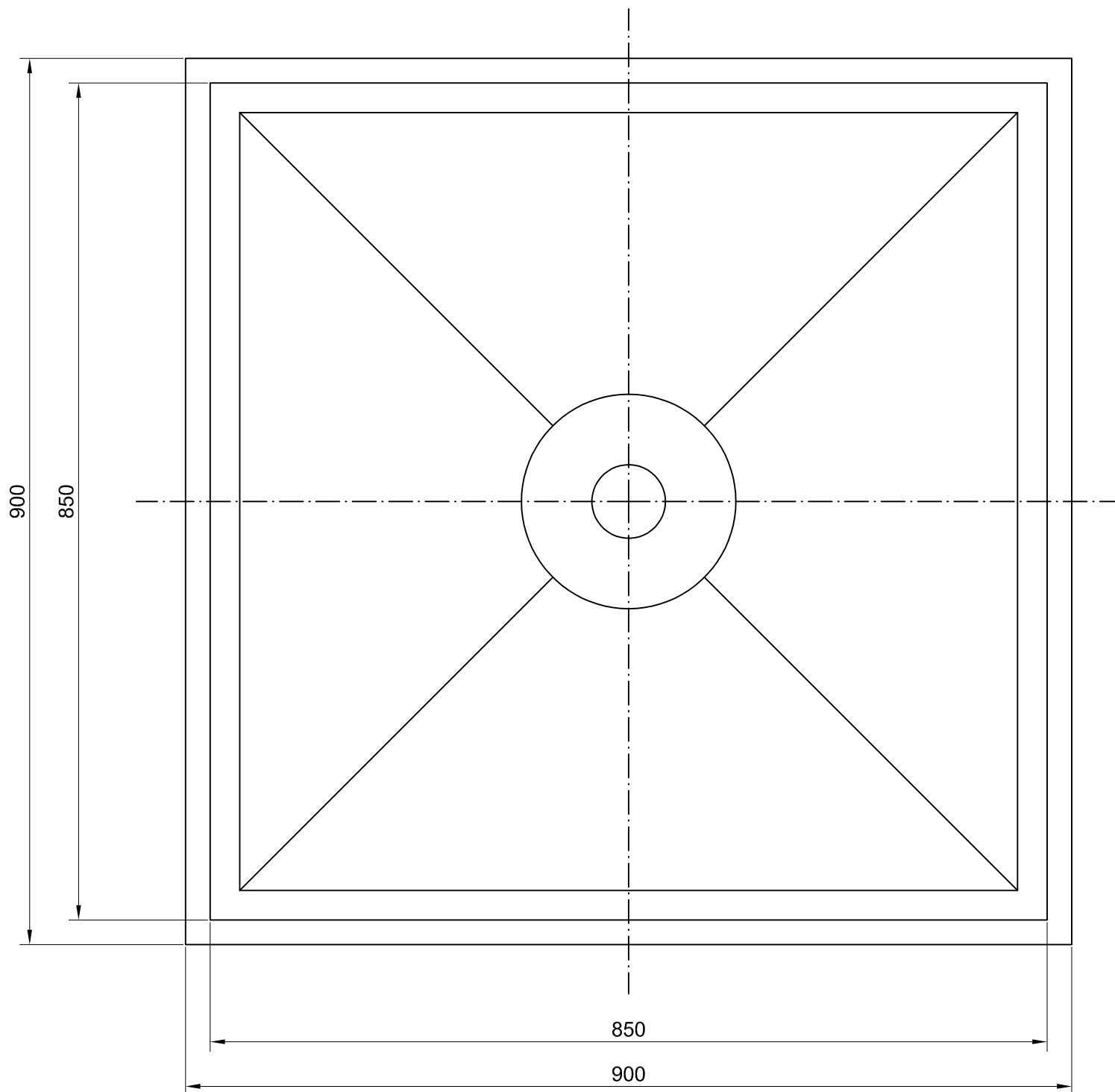
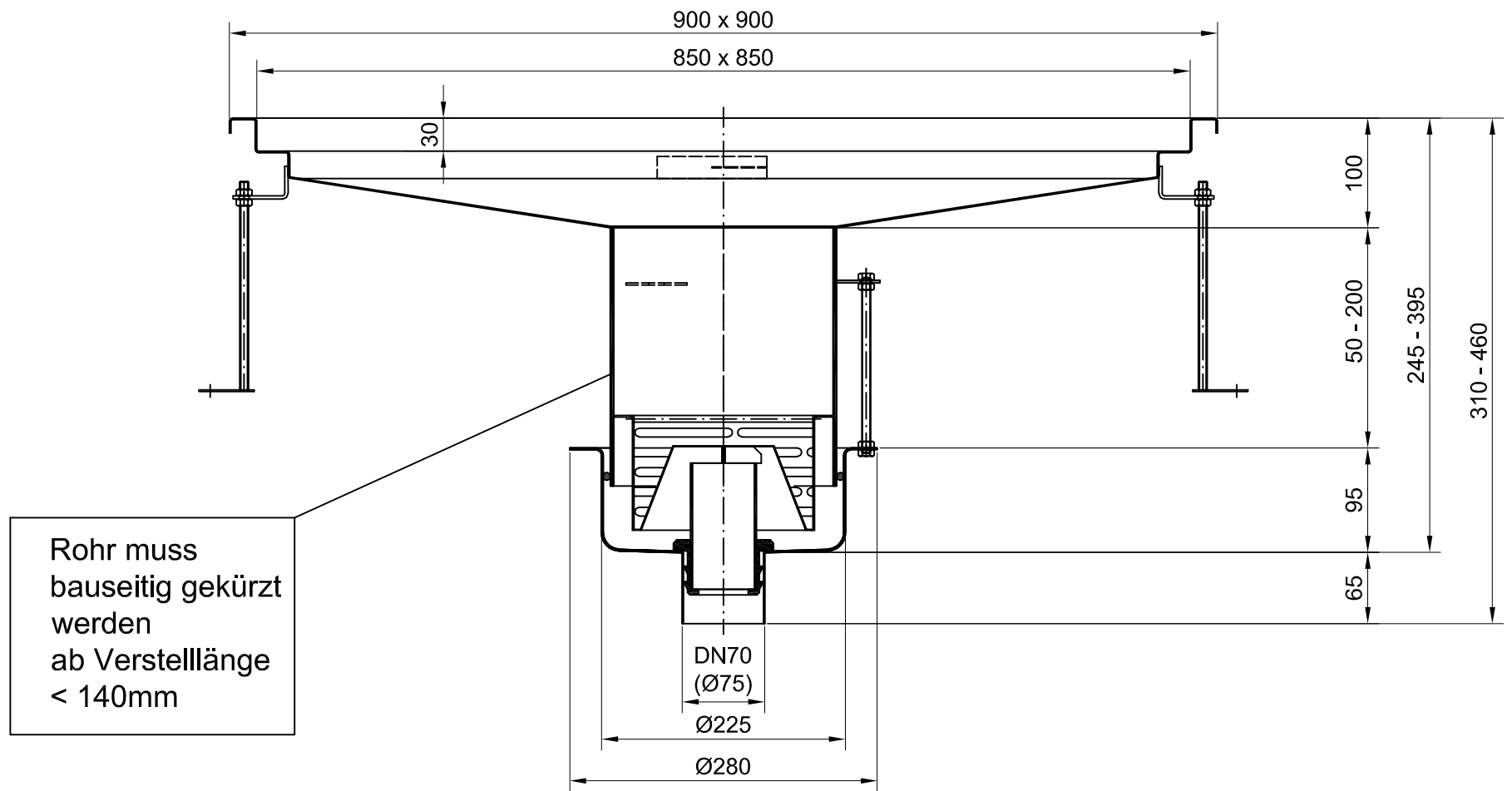
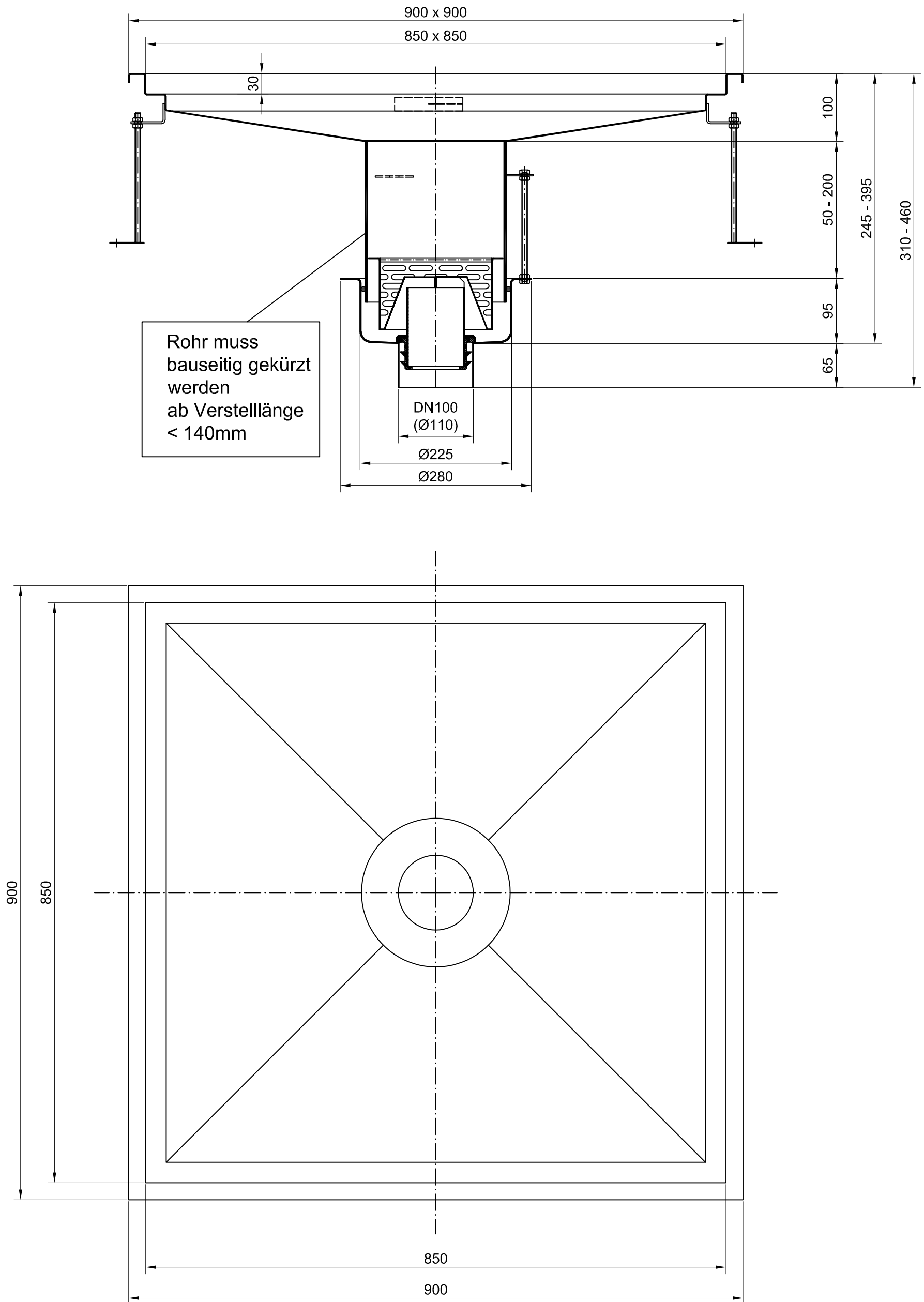


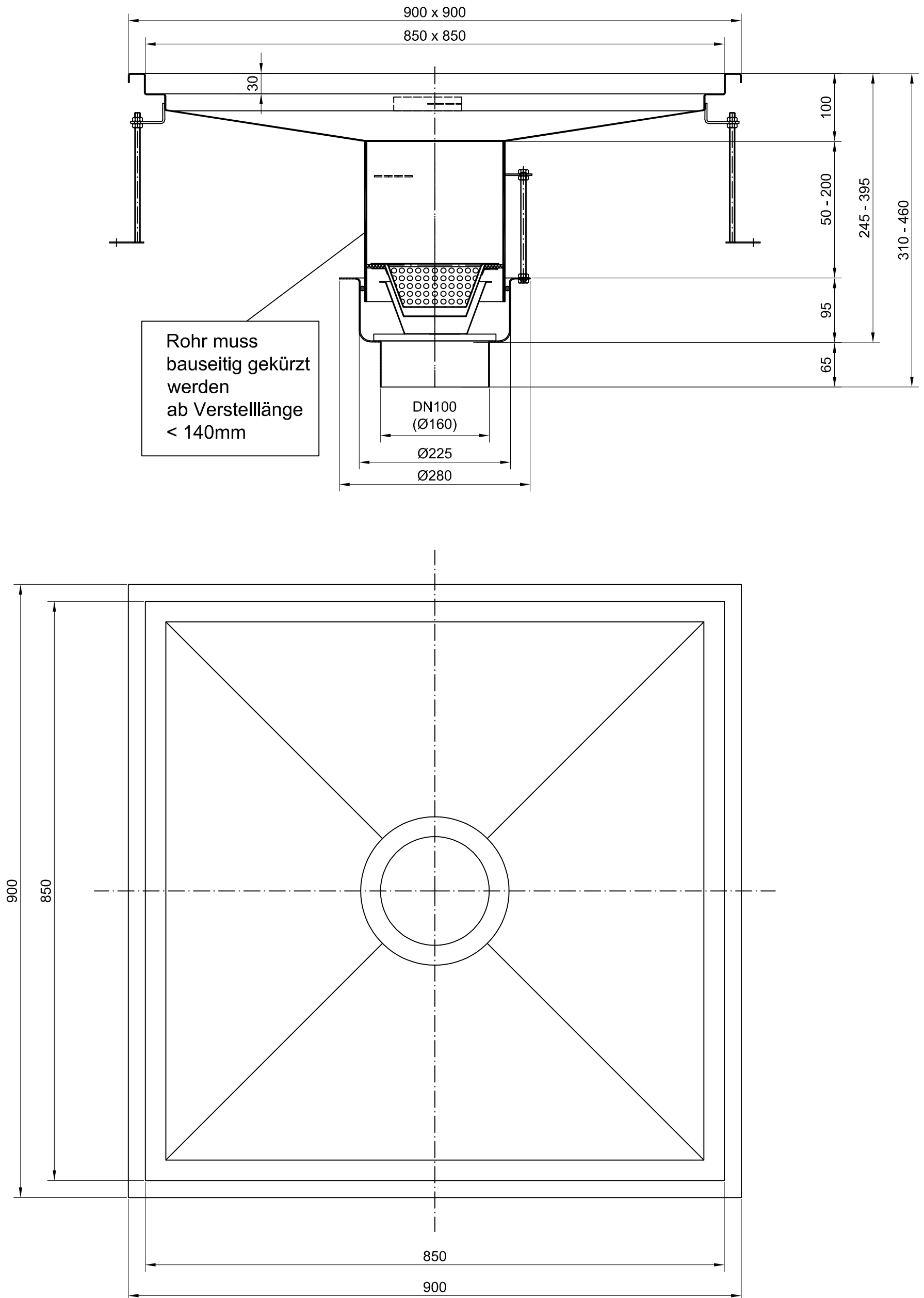
# BW2 - 0900 x 0900 - ESS070



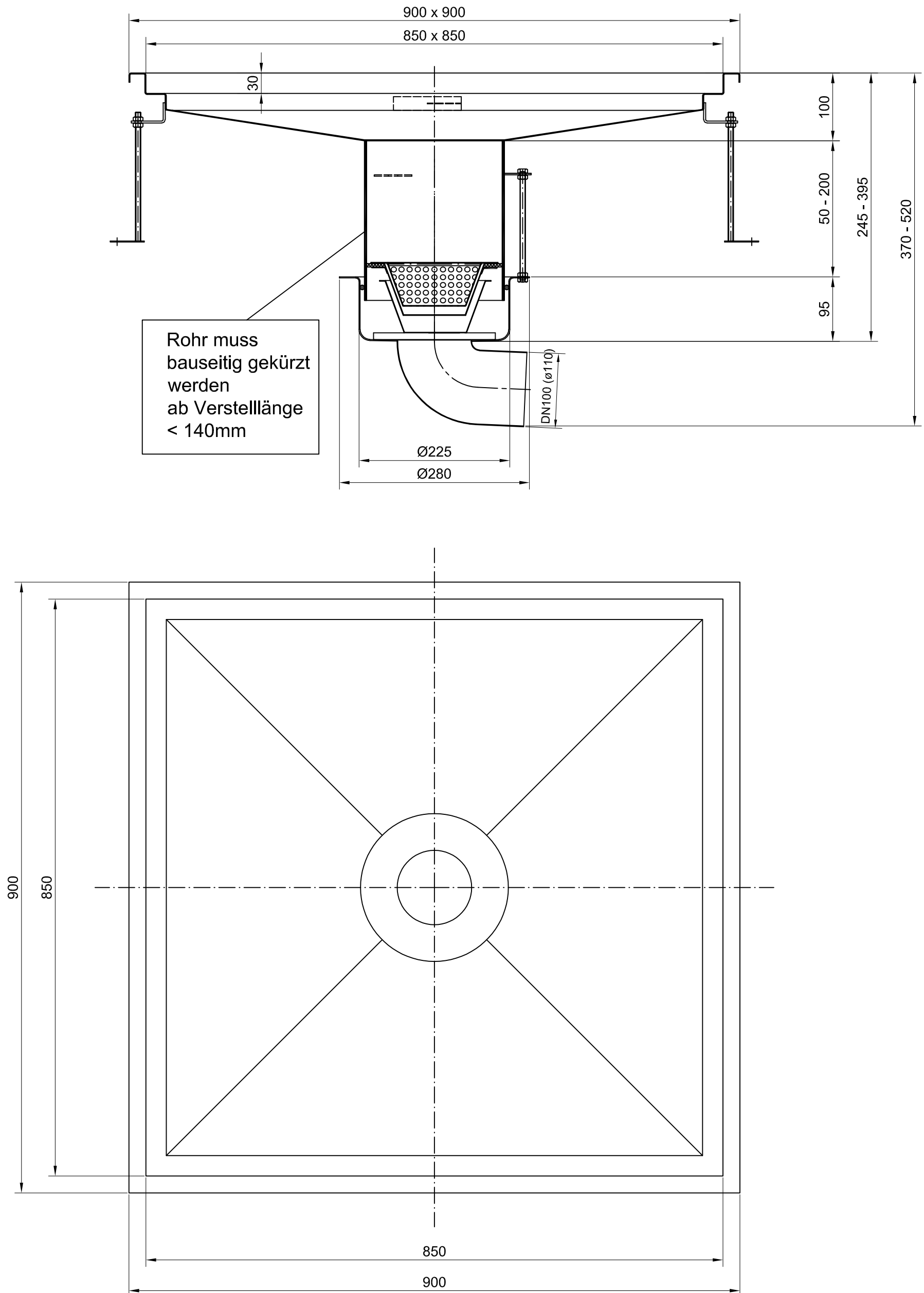
# BW2 - 0900 x 0900 - ESS100



# BW2 - 0900 x 0900 - ESS150



# BW2 - 0900 x 0900 - ESW100



Ausgabedatum: 03.09.19

/ HOJ

Diese Zeichnung ist unser geistiges Eigentum und unterliegt dem Urheberrecht.  
Sie darf ohne ausdrückliche Genehmigung Dritten nicht zugänglich gemacht werden.

**ASCHL**®

ASCHL GmbH

Geisensheim 6, A-4632 Pichl  
Tel.: 07247/8778 Fax: -40  
office@aschl-edelstahl.com