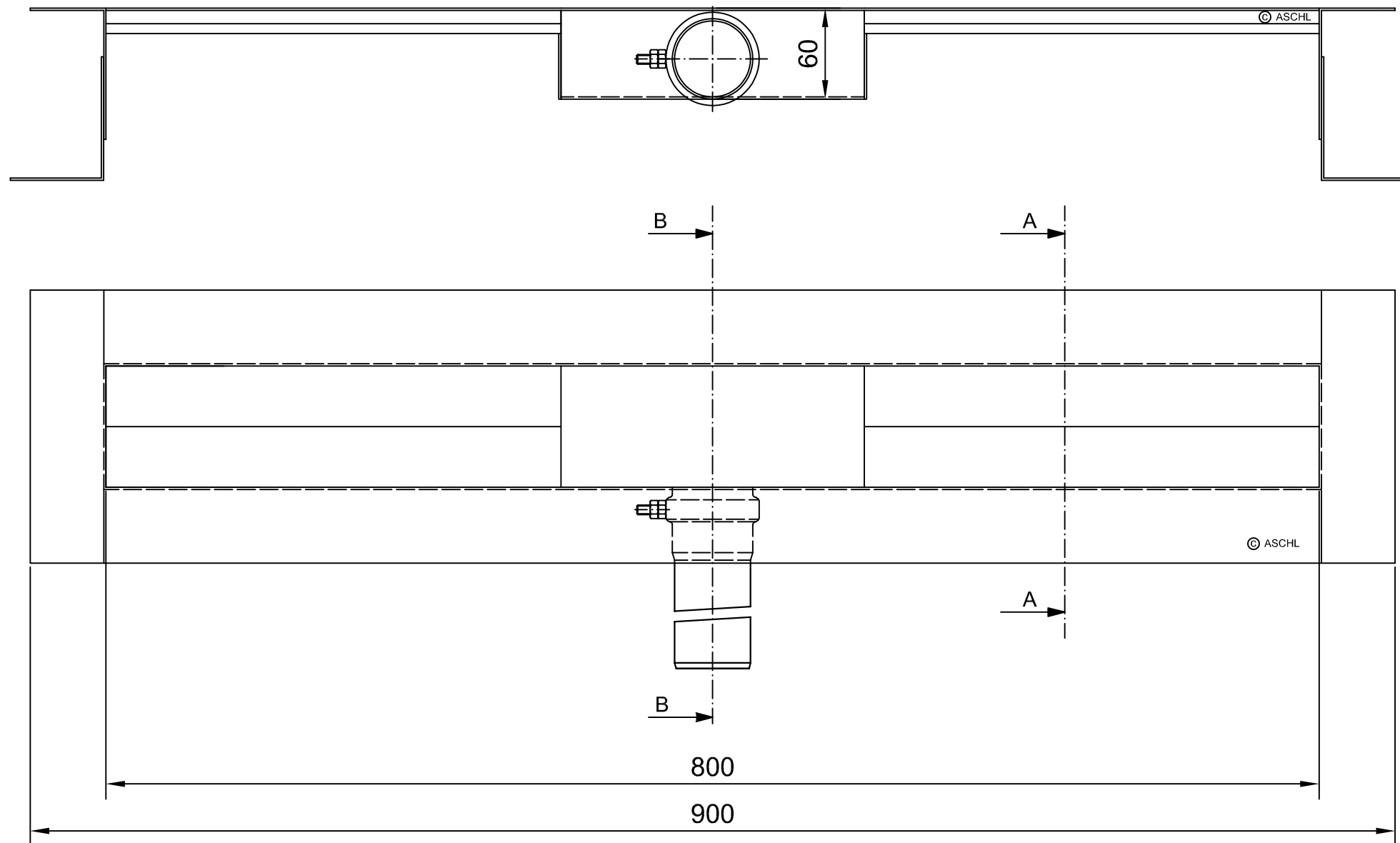
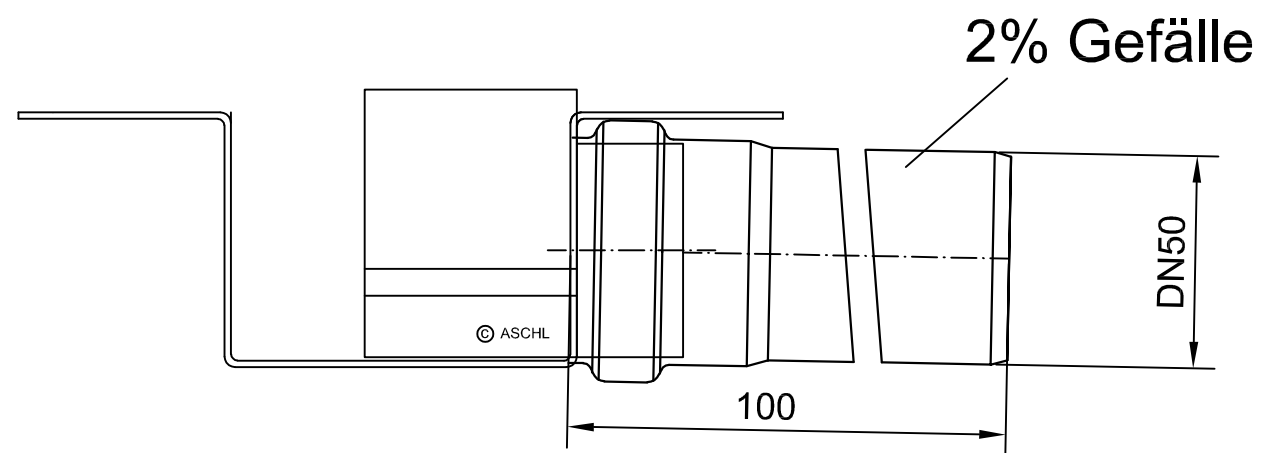


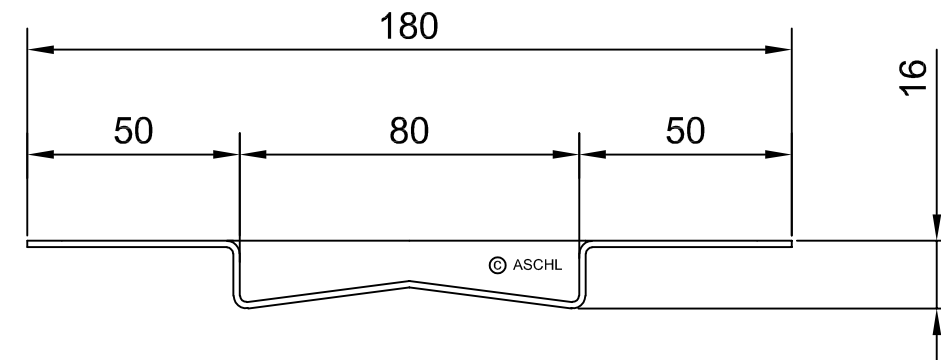
EVO 800 WKO



Schnitt B-B



Schnitt A-A



Ausgabedatum: 08.10.13

/ NOM

Diese Zeichnung ist unser geistiges Eigentum und unterliegt dem Urheberrecht.
Sie darf ohne ausdrückliche Genehmigung Dritten nicht zugänglich gemacht werden.

ASCHL®
ASCHL GmbH
Geisensheim 6, A-4632 Pichl
Tel.: 07247/8778 Fax: -40
office@aschl-edelstahl.com