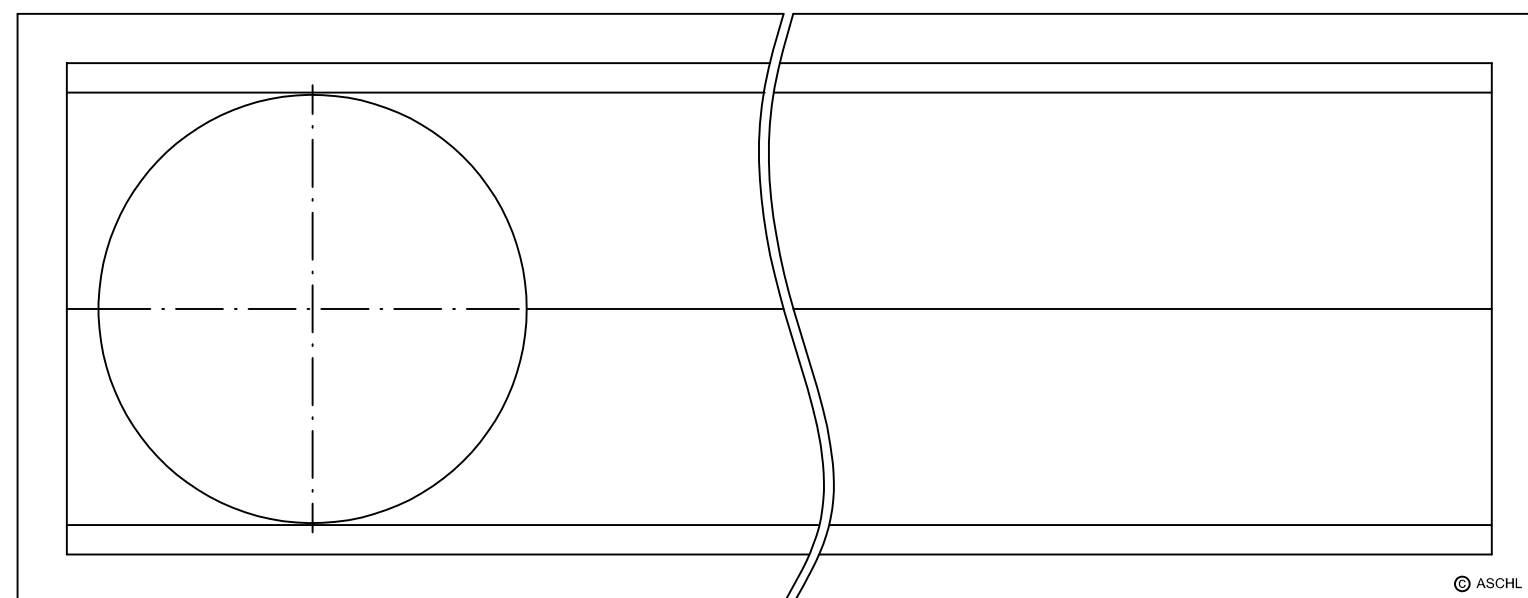
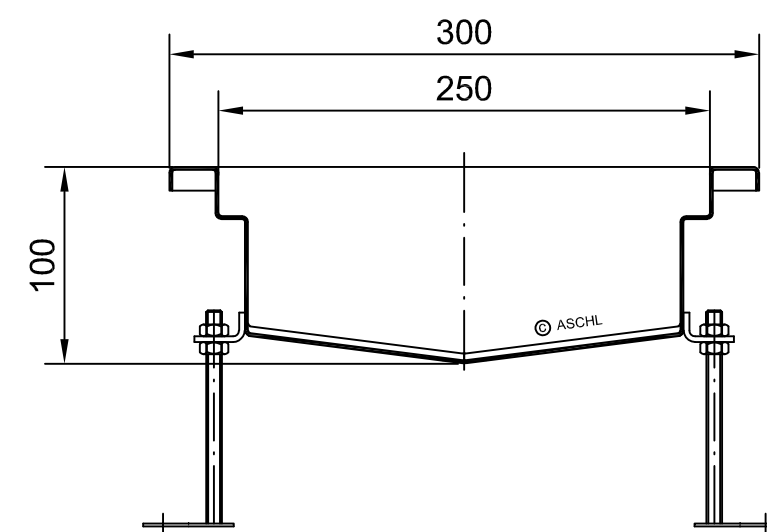
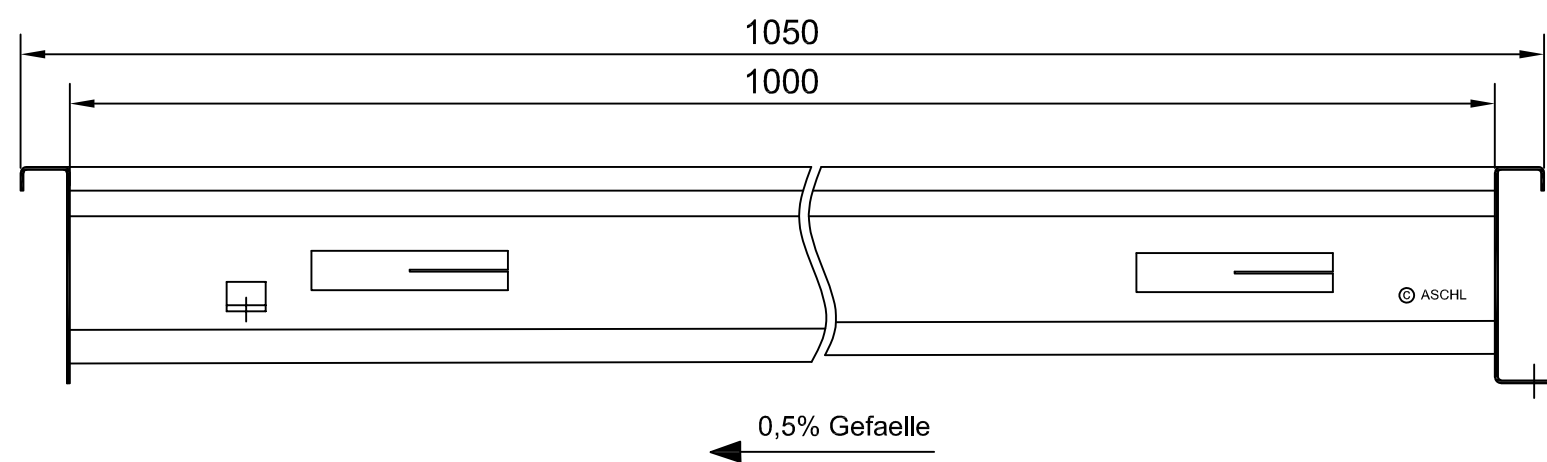


# Kastenrinne KARA 300 - 1000 MM



Ausgabedatum: 28.05.19

/ OBM

Diese Zeichnung ist unser geistiges Eigentum und unterliegt dem Urheberrecht.  
Sie darf ohne ausdrückliche Genehmigung Dritten nicht zugänglich gemacht werden.

**ASCHL**<sup>®</sup>  
ASCHL GmbH  
Geisensheim 6, A-4632 Pichl  
Tel.: 07247/8778 Fax: -40  
office@aschl-edelstahl.com