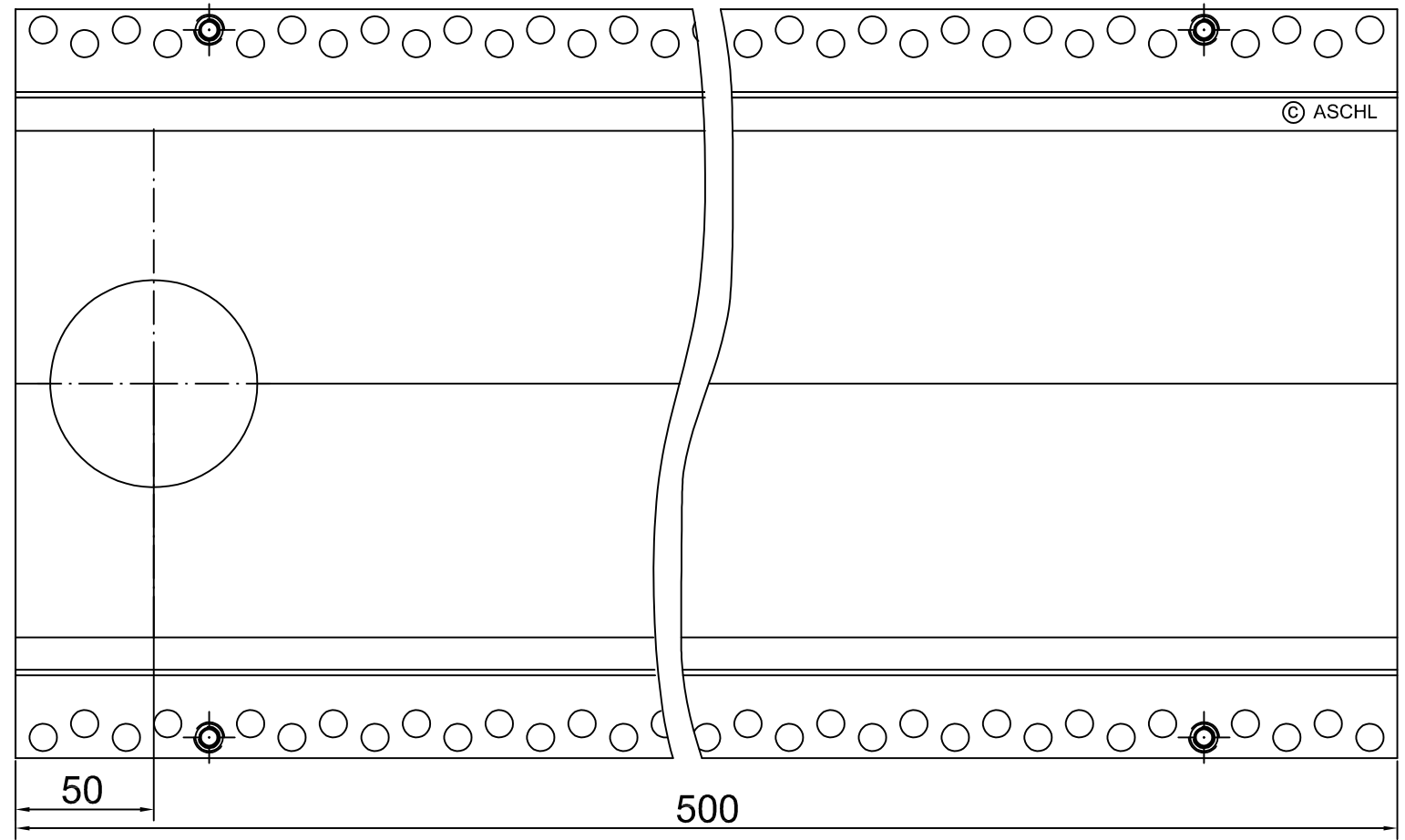
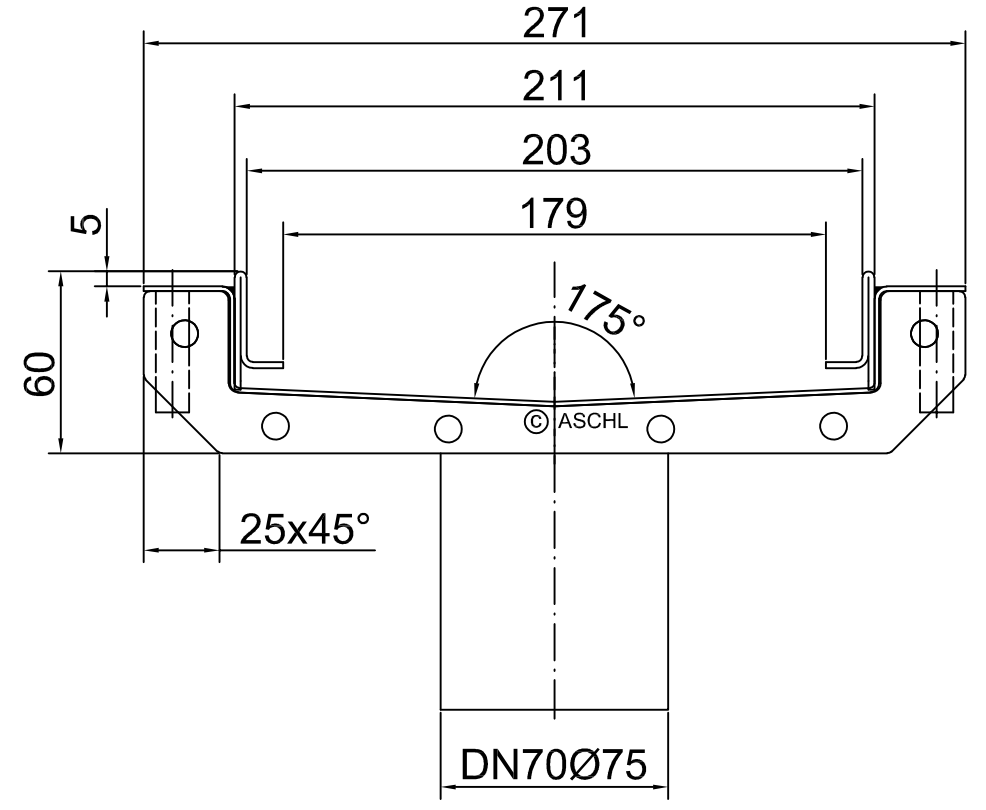
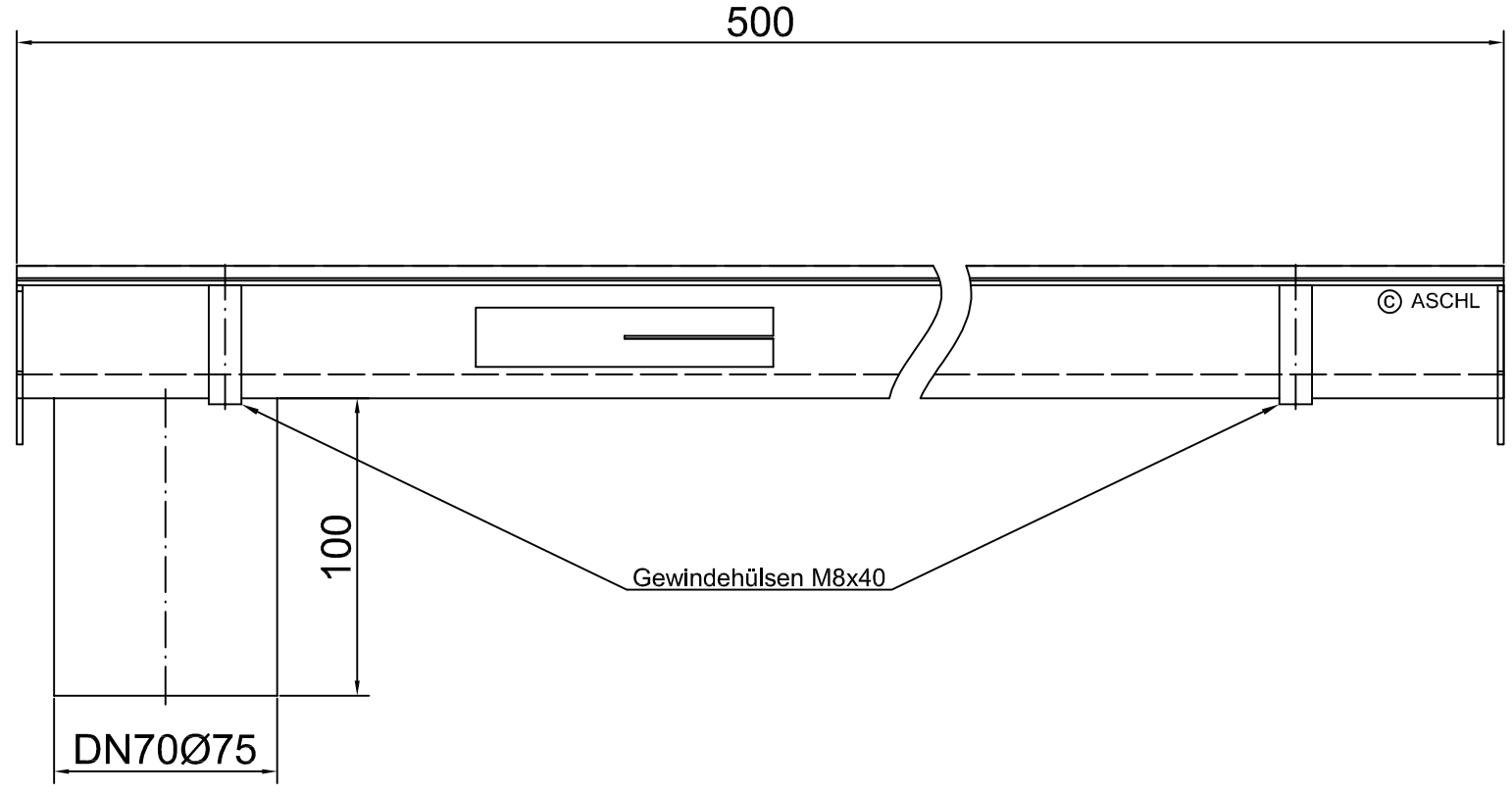


Securin 200 - 500 A



Ausgabedatum: 03.06.19

/ OBM

Diese Zeichnung ist unser geistiges Eigentum und unterliegt dem Urheberrecht.
 Sie darf ohne ausdrückliche Genehmigung Dritten nicht zugänglich gemacht werden.

ASCHL®
 ASCHL GmbH
 Geisensheim 6, A-4632 Pichl
 Tel.: 07247/8778 Fax: -40
 office@aschl-edelstahl.com