

mod. 170

440x320 mm

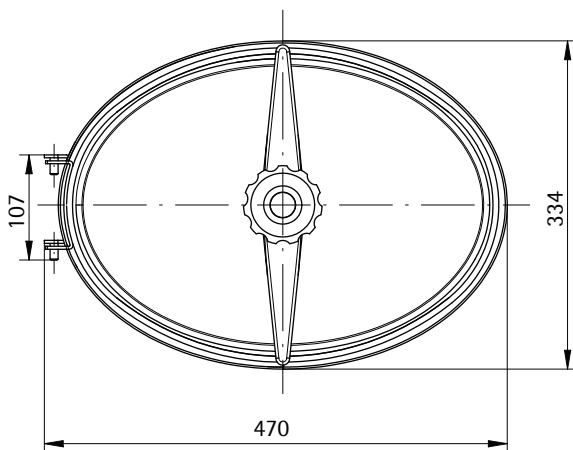
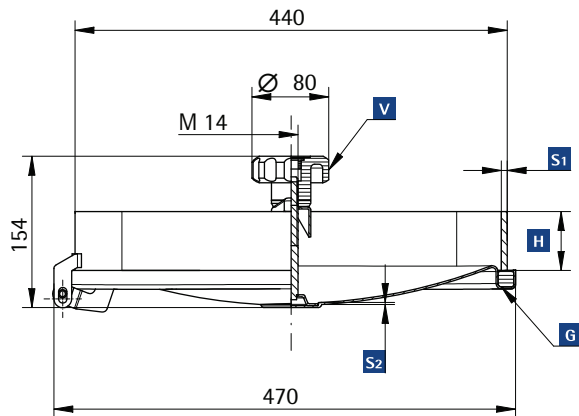
Rahmenmaß außen



Ovales Mannlochverschluß, Innenöffnung

Standardmässig mit EPDM-Dichtung G/170 und Nylon Handrad MEC/80

Dichtung am Deckel nicht geklebt



Auf Nachfrage: Edelstahl Flügelgriff V/I/170; Edelstahl Handrad MEC/90; Nylon Handrad MEC/150

- H** Rahmen-Höhe |
- S1** Stärke |
- S2** Stärke |
- V** Handrad |
- G** Dichtung |

Mod.	Mater. AISI	H mm	S1 mm	S2 mm	P. max bar	Gewicht kg Poids kg
170	304	60	6	1.5	1.3	6
172	304	80	6	1.5	1.3	7
174	304	60	8	2	1.3	7.8
176	304	80	8	2	1.3	8.8
170/B	316L	60	6	1.5	1.3	6
172/B	316L	80	6	1.5	1.3	7
174/B	316L	60	8	2	1.3	7.8
176/B	316L	80	8	2	1.3	8.8

- Standard | Ausführungen |
- PED-geprüft |