

Rechteckiges Türchen, Aussenöffnung

mod. **165**

440x332 mm

Rahmenmaß außen

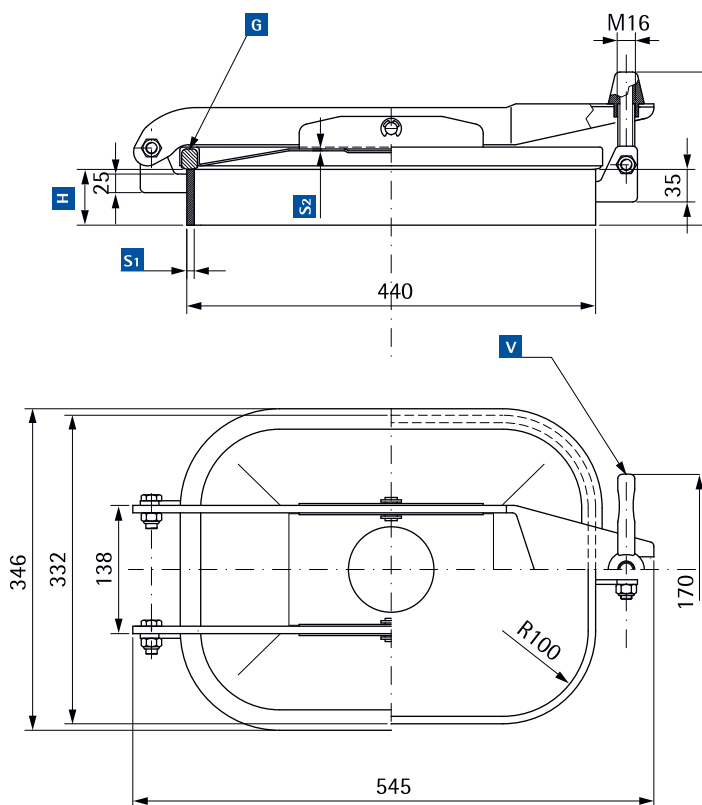
Standardmässig mit EPDM-Dichtung G/R165 und Edelstahl
Flügelgriff V/I/165/A
Dichtung am Deckel nicht geklebt



Auf Nachfrage: Edelstahl Handrad MEC/90; Nylon Handrad MEC/150/A
Mod. /K: Edelstahl Flügelgriff V/I/165/K, Sicherheitsmutter
und Zwangöffnungssystem

- H** Rahmen-Höhe |
- S1** Stärke |
- S2** Stärke |
- V** Handrad |
- G** Dichtung |

Mod.	Mater. AISI	H mm	S1 mm	S2 mm	P. max bar	Gewicht kg Poids kg
165	304	60	8	2	0.5	12.6
166	304	100	8	2	0.5	18
165/K	304	60	8	2	0.5	12.8
166/K	304	100	8	2	0.5	18.1
165/B	316L	60	8	2	0.5	12.6
166/B	316L	100	8	2	0.5	18
165/K/B	316L	60	8	2	0.5	12.8
166/K/B	316L	100	8	2	0.5	18.1



 Standard | Ausführungen |

ASCHL®

EDELSTAHL IN BESTFORM