

mod. 160

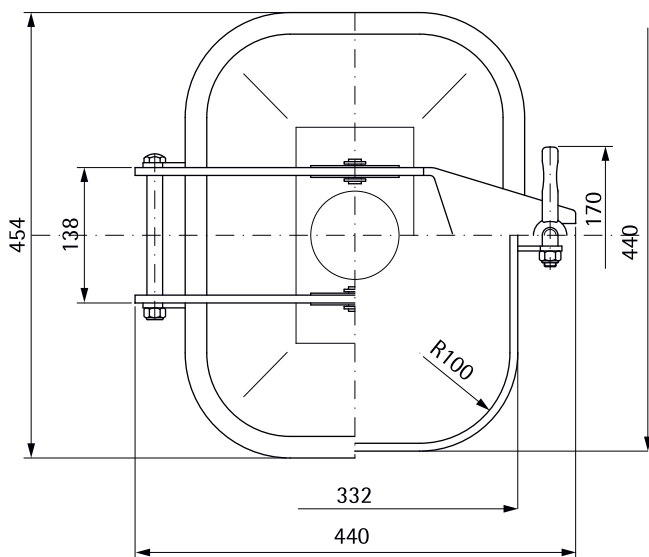
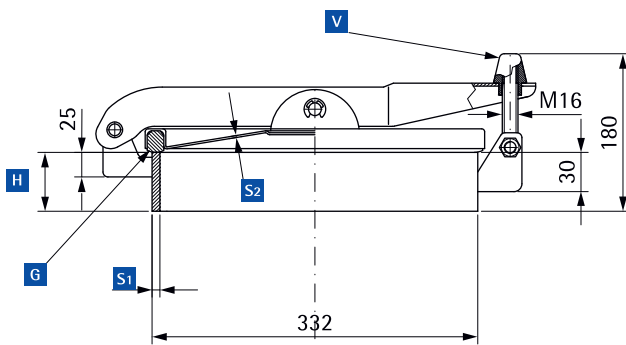
332x440 mm

Rahmenmaß außen

Rechteckiges Türchen, Aussenöffnung

Standardmässig mit EPDM-Dichtung G/R165 und Edelstahl Flügelgriff V/I/165/A

Dichtung am Deckel nicht geklebt



Auf Nachfrage: Edelstahl Handrad MEC/90; Nylon Handrad MEC/150/A
Mod. /K: Edelstahl Flügelgriff V/I/165/K, Sicherheitsmutter und Zwangöffnungssystem

- H** Rahmen-Höhe |
- S1** Stärke |
- S2** Stärke |
- V** Handrad |
- G** Dichtung |

Mod.	Mater. AISI	H mm	S1 mm	S2 mm	P. max bar	Gewicht kg Poids kg
160	304	60	8	2	0.5	11.5
161	304	100	8	2	0.5	16.8
160/K	304	60	8	2	0.5	11.7
161/K	304	100	8	2	0.5	17
160/B	316L	60	8	2	0.5	11.5
161/B	316L	100	8	2	0.5	16.8
160/K/B	316L	60	8	2	0.5	11.7
161/K/B	316L	100	8	2	0.5	17

Standard | Ausführungen |