

# mod. N/230

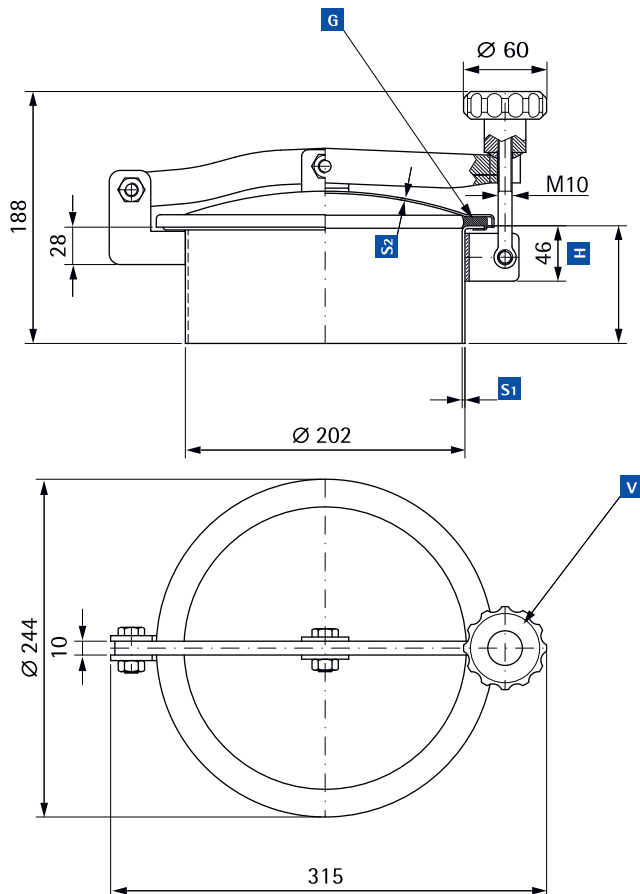
## Ø 202 mm

Rahmenmaß außen

### Runder Domdeckel

Standardmässig mit EPDM-Dichtung G/T230 und Nylon Handrad MEC/60

Dichtung am Rahmenmaß nicht geklebt



Auf Nachfrage: Edelstahl Flügelgriff V/I/295

- H** Rahmen-Höhe |
- S1** Stärke |
- S2** Stärke |
- V** Handrad |
- G** Dichtung |

Mod.	Mater. AISI	H mm	S1 mm	S2 mm	P. max bar	Gewicht kg Poids kg
N/230	304	85	2	1.5	0.5	2.8
N/231	304	150	2	1.5	0.5	3.5
N/232	304	200	2	1.5	0.5	4.1
N/230/B	316L	85	2	1.5	0.5	2.8
N/231/B	316L	150	2	1.5	0.5	3.5
N/232/B	316L	200	2	1.5	0.5	4.1

Standard |

Ausführungen |

# ASCHL®

EDELSTAHL IN BESTFORM