

Runder Domdeckel

mod. T/600

Ø 620 mm

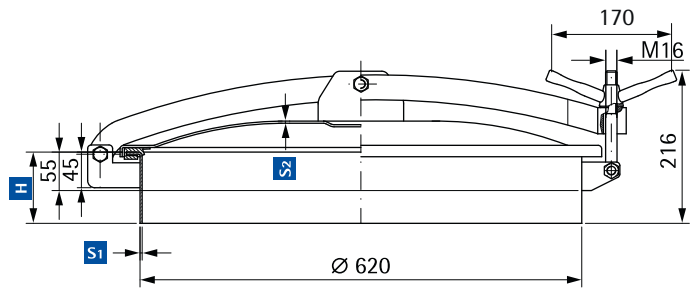
Rahmenmaß außen

Standardmässig mit EPDM-Dichtung G/T650 und Edelstahl
 Flügelgriff V/I/165
 Dichtung am Rahmenmaß nicht geklebt

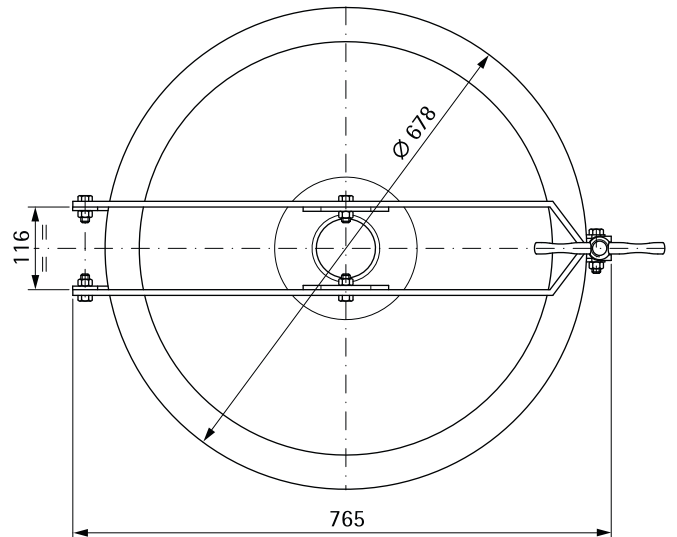


Lieferbar auch mit Loch für Entlüftungsventil
 Auf Nachfrage: Edelstahl Handrad MEC/90

- H** Rahmen-Höhe |
- S1** Stärke |
- S2** Stärke |
- V** Handrad |
- G** Dichtung |



Mod.	Mater. AISI	H mm	S1 mm	S2 mm	P. max bar	Gewicht kg Poids kg
T/600	304	100	3	3	0.0	21
T/601	304	150	3	3	0.0	23.7
T/602	304	200	3	3	0.0	26.4
T/600/B	316L	100	3	3	0.0	21
T/601/B	316L	150	3	3	0.0	23.7
T/602/B	316L	200	3	3	0.0	26.4



Standard | Ausführungen |

ASCHL®

EDELSTAHL IN BESTFORM