

Edelstahl-Universalthermometer

mit Messfühler, zentrisch nach hinten

Einsatz- und Leistungsmerkmale

- Hoch korrosionsbeständiges und robustes Edelstahlgehäuse, geeignet für aggressive Umfeldbedingungen
- Kostengünstige Temperaturmessung in geschlossen Wasserkreisläufen im Sanitär-, Heizungs- und Kesselbau
- Vereinfachte Montage, da das Gehäuse auch bei fixiertem Messfühler, auf die optimale Ableseposition nachträglich verdreht werden kann.
- Standardmessbereiche gemäß EN 13190 zwischen -40°C und +600°C
- Standard Messgenauigkeit: Klasse 2
- Standardmessfühler in CrNi-Stahl, \varnothing 7 mm; optional \varnothing 6 mm



Technische Daten	
Bauart-Norm	in Anlehnung an EN 13190
Messprinzip	Temperaturabhängige Längenausdehnung von Metallen
Messorgan	Bimetallwendel
Anzeigebereiche	-40°C bis +600°C, lt. EN 13190
Anzeigegegenauigkeit	Klasse 2, lt. EN 13190
Messbereichsspanne	mind. 60°C, z.B.: -20°C bis +40°C
Referenztemperatur	+25°C
Endwert-Belastbarkeit	+/-10% vom oberen/unteren Skalenendwert
Nenngrößen	NG 50; NG 80; NG 100; NG 160
Anschlußlage	zentrisch nach hinten
Gehäusebauart	Gehäuse mit Übersteckring
Gehäusematerial	Boden: Stahlblech blau verzinkt; Übersteckring Stahlblech verzinkt poliert
Gehäuse Schutzart	IP42 gemäß EN 60529/IEC 529

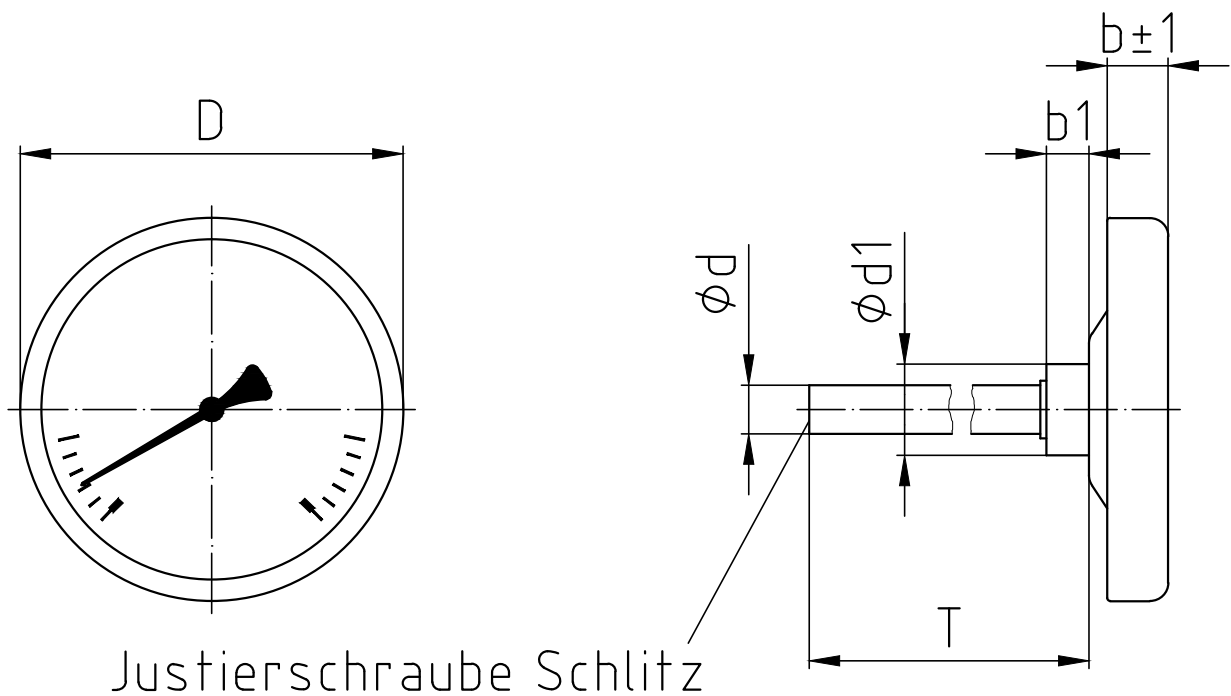
Technische Daten	
Sichtscheibe	kratzunempfindliches Instrumentenglas
Zeiger	Aluminium, schwarz eloxiert
Zeigernachstellkorrektur	Messingschraube im Tauchschaftende
Zifferblatt	Aluminium, rein weiß beschichtet, schwarz bedruckt
Skala	ca. 270 Winkelgrade
Skalenteilung	gemäß EN 13190
Einsatzgrenzen	
Standardmessfühler	Typ 00 in CrNi-Stahl 1.4301
Mindest Eintauchtiefe	40mm
Wichtige Hinweise	<ul style="list-style-type: none"> • 250°C, 350°C und 500°C erfordern eine Mindest-Eintauchtiefe von 63mm • Schleppzeigeroption erfordert Mindest- Einbaulänge von 100mm • NG50: ab 100 Stk. möglich

ASCHL[®]

EDELSTAHL IN BESTFORM

Edelstahl-Universalthermometer

mit Messfühler, zentrisch nach hinten



Maße in mm Gewicht in kg

Nenngröße	D	d	b	d1	b1	T
NG 63	63	7	10	15	7	45-500
NG 80	80	7	11	15	7	45-500
NG100	100	7	13	15	7	45-500
NG 160	160	7	18	15	7	45-500

Optionen		Optionen	
Sonderskala	ab 100 Stk.	Material-Werkzeugnis 2.2 (EN 10204)	ab 1 Stk.
Doppelskala in °C und °F	ab 25 Stk.	Material-Annahmeprüfzeugnis 3.1 (EN 10204)	ab 1 Stk.
TEXT-Beschriftung in schwarzer Druckschrift	ab 100 Stk.	Max.-Schleppzeiger	ab 1 Stk.
LOGO-Beschriftung, einfarbig	ab 100 Stk.	Min.-Schleppzeiger	ab 1 Stk.
GRAFIK-Beschriftung, mehrfarbig	ab 100 Stk.	Rote Markierung am Zifferblatt	ab 100 Stk.
Vibrationsgedämpftes Zeigerwerk	ab 1 Stk.	Roter Markenzeiger, verstellbar von außen	ab 100 Stk.
Klasse 1 lt. EN 13190	ab 1 Stk.	Nenngröße: NG 34, NG 40, NG 50	ab 250 Stk.

ASCHL[®]

EDELSTAHL IN BESTFORM