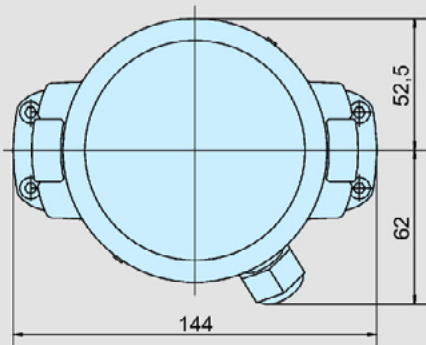
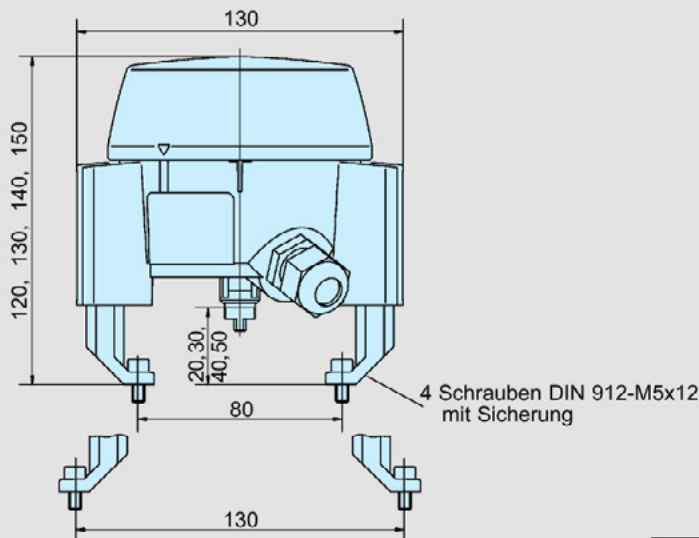


# Endlagenschalter f. pneum. Antriebe



Allgemeine Daten	
<b>Kabeldurchführung</b>	mit Zugentlastung, möglicher Klemmbereich 7-13 mm
<b>Kabel</b>	Ø 7-13 mm, max. 2,5 mm <sup>2</sup>
<b>Gewicht</b>	ca. 0,325 kg

SWITCHmaster-Varianten	
<b>Typ M, Mikroschalter</b>	<b>Typ SM - M2 (Signal „Auf + Zu“)</b>
Spannungsbereich	4V/DC - 250V/AC
Strombereich	1mA - 5A
Schaltfunktion	Wechsler, Kontakte vergoldet

Allgemeine Daten	
<b>Befestigungsmaße</b>	entsprechend VDI/VDE 3845 für Flanschbilder 30 x 80 und 30 x 130 (s. Maßzeichnung)
<b>Werkstoffe</b>	
Deckel	Lexan 143 R (PC)
Schaltwelle	Delrin (POM)
Dichtungen	Perbunan (NBR)
Kabelverschraubungen/Mutter	Polyamid (PA)
Übrige Kunststoffteile	Bayblend T45 (ABS + PC)
Innensechskantschraube	Edelstahl (A2-70)
<b>Werkstoffe ATEX-Ausführung</b>	
Deckel	Lexan 143 R antistatisch beschichtet
Gehäuse, Füße	Bayblend T45 (ABS + PC) antistatisch beschichtet
<b>Schutzart</b>	IP67, VDE 0470/EN 60529
<b>Temperaturbereich</b>	-20° C bis +70° C
<b>Anzeige und Schaltbereich</b>	0 ... 90° Schwenkwinkel

<b>Typ D, induktiver Sensor direktschaltend, 3-Leitertechnik mit LED</b>	<b>Typ SM - D2 (Signal „Auf + Zu“)</b>
Spannungsbereich	10V - 30V/DC
Dauerstrom	100 mA
Schaltfunktion	plus schaltend, PNP Schliesser in Endlage bedämpft oder unbedämpft

<b>Typ N, induktiver Sensor, Namur EN 60947-5-6, mit LED explosionsgeschützt, Ex ia IIC T6</b>	<b>Typ SM - N2 - ATEX (Signal „Auf + Zu“)</b>
Spannungsversorgung	Nennspannung 8V/DC
Ausgangsstrom	bedämpft ≤ 1mA unbedämpft ≥ 3mA
Schaltfunktion	in Endlage bedämpft oder unbedämpft
<b>Schaltleistung</b>	max. 34 mW
<b>ATEX-Kennzeichnung</b>	Ⓔ II 2 G Ex ia IIB T6 -20° C < Ta < +70° C

Schaltpläne bei Bedarf anfordern.

**ASCHL**<sup>®</sup>

EDELSTAHL IN BESTFORM