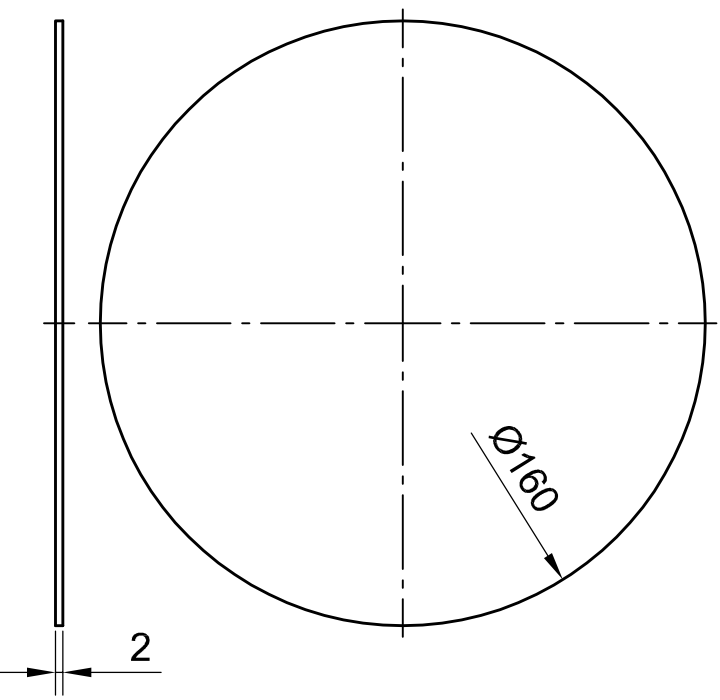
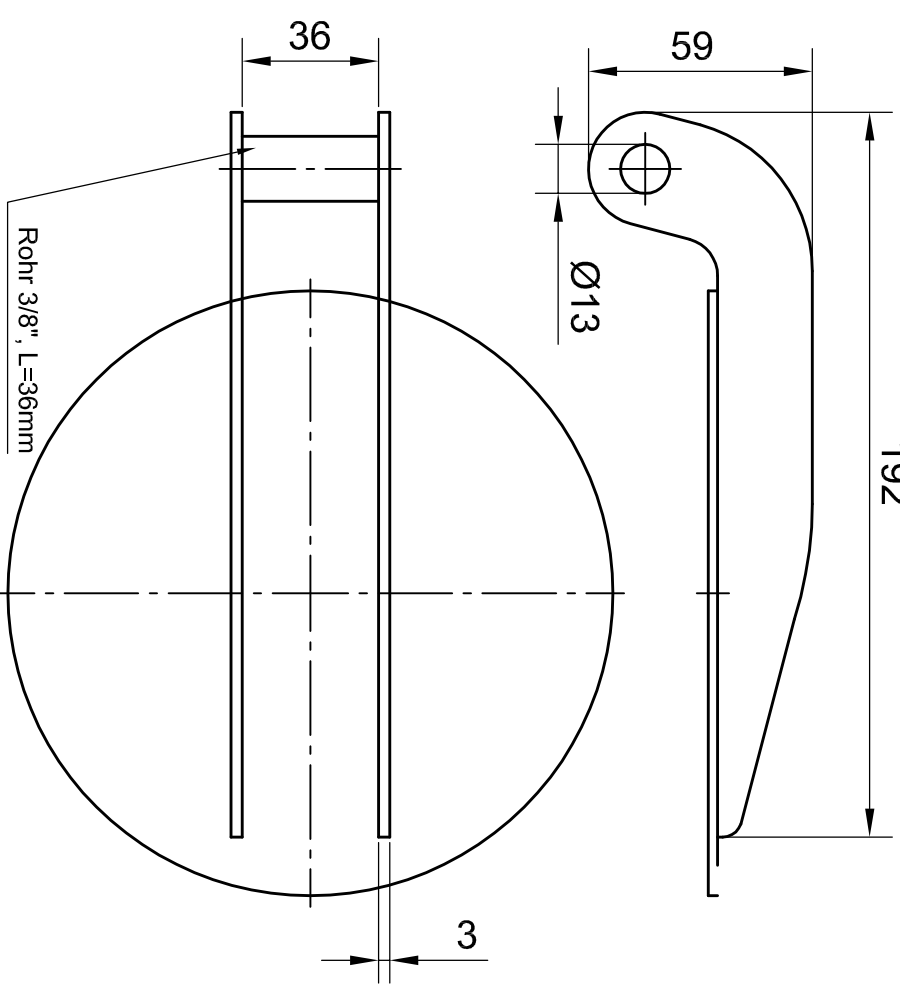


Gummischeibe EPDM



Klappe



Teil	Stück	Benennung	Werkstoff	Identnummer / Norm
Formel A3	1:2	Name NOM	Datum 07.07.'14	Umkehrseitlich geschützt nach DIN EN A 8006 Eigentum von
Benennung				
Froschklappe DN125 Abwasser				
Benennung				
Ø125				
Zachungsnummer				
FROKLF0-DN125-ABW				

ASCHL
ASCHL GmbH
Geisenheim 6, A-4632 Pichl
Tel.: 07247/8778 Fax: -40
office@aschl-edelstahl.com

Typenzeichnung
FROKLF0