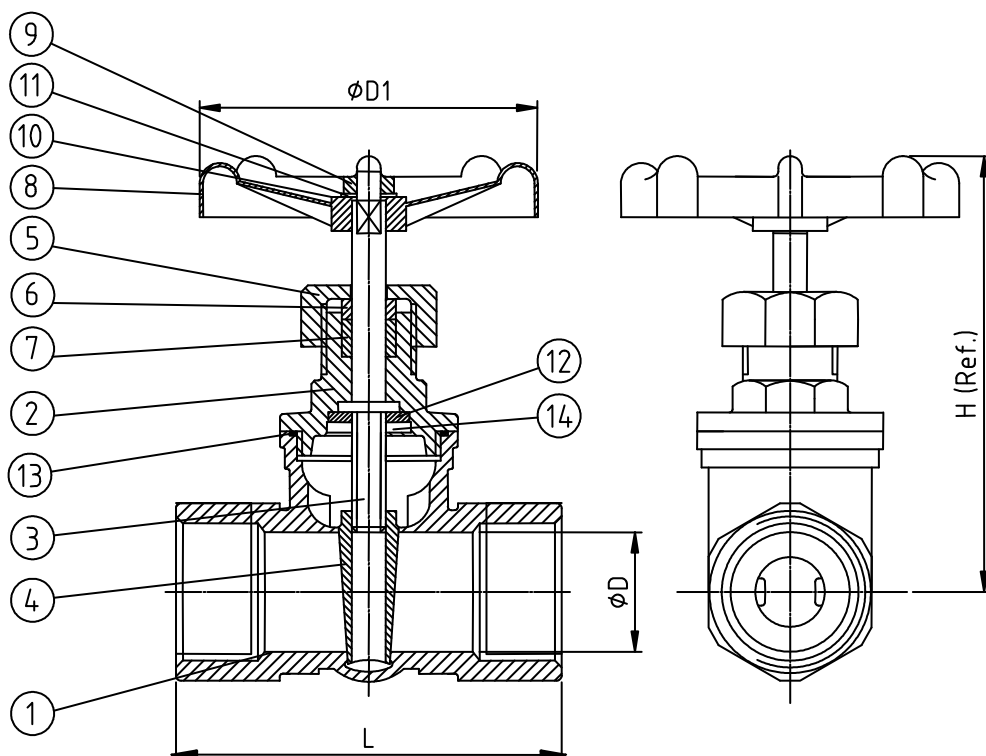


# Muffenschieber Typ GT-200

Muffenschieber mit Innengewinde  
PN 16 DN 15-50 (1/2" – 2")



Pos	Stückliste	Menge	Werkstoff
1	Gehäuse	1	1.4408
2	Einschraubstutzen	1	1.4408
3	Spindel	1	1.4408
4	Keil	1	1.4408
5	Stopfbuchsmutter	1	1.4408
6	Druckring	1	1.4301
7	Stopfbuchse	1	Teflon
8	Handrad	1	Aluminium
9	Handradmutter	1	1.4301
10	Typenschild	1	Aluminium
11	Unterlegscheibe	1	1.4301
12	Verschließmutter	1	1.4408
13	Dichtung	1	Teflon
14	Anlaufring	1	1.4301

Abmessungen, Gewicht

DN	ØD	L	H	ØD1	G (kg)	
15	1/2"	15	55	92	70	0,36
20	3/4"	20	60	99	70	0,57
25	1"	25	66	113	80	0,81
32	1 1/4"	32	76	128	80	1,25
40	1 1/2"	40	86	147	90	1,82
50	2"	50	96	168	100	2,46

Gewinde nach DIN 2999

**Temperaturbereich -10°C bis 200°C**  
(Siehe Druck-/Temperaturdiagramm)