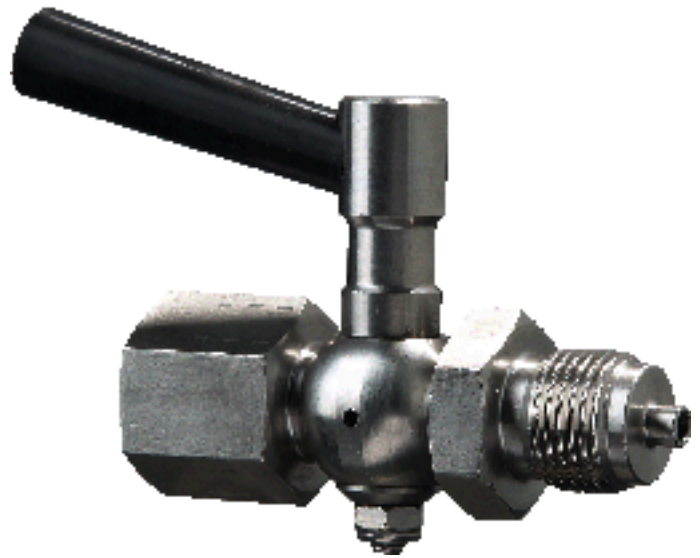


Einsatz- und Leistungsmerkmale

- Absperr- und Drosselorgan mit Kücken, zur Montage zwischen Manometer und vorgeschalteter Kühlstrecke z.B.: Wassersackrohr
- Mit dem Hahn/Kücken sind 3 Betriebsstellungen einstellbar: Entlüftungsstellung (Manometer ist drucklos und entlüftet), Mess- bzw. Durchgangsstellung (Manometer steht unter Druck); Ausblasstellung (der Messstoff wird ins freie geleitet)
- Druckentnahmeseite mit Zapfen G1/4B oder G1/2B und Manometeranschluss mit feststehender Muffe G1/4B oder G1/2B;
- Geeignet für Gase, Dämpfe und Flüssigkeiten von -10°C bis +50°C
- Hoch korrosions- und chemikalienbeständig in Edelstahlausführung
- Maximaler Betriebsdruck bis 16 bar

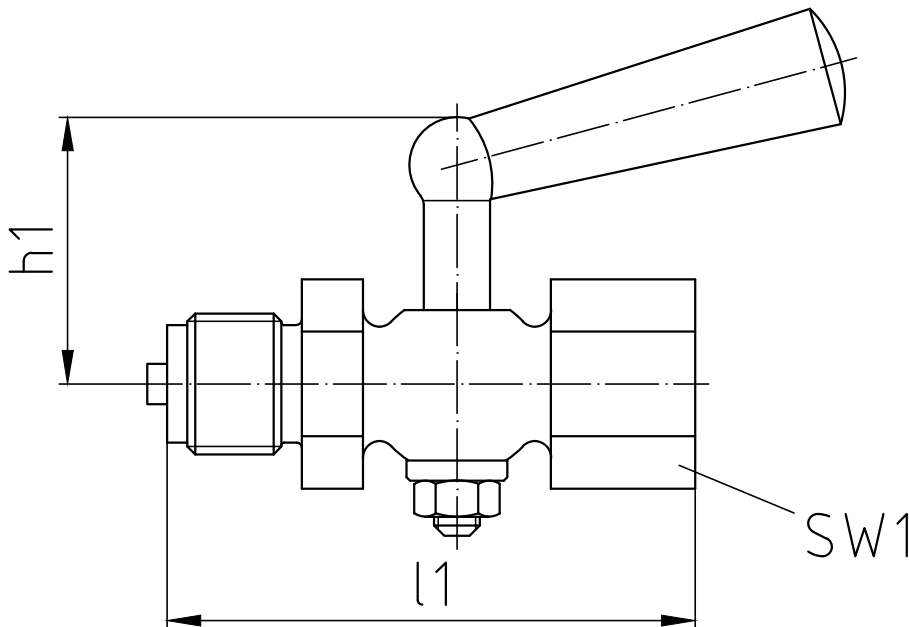


Gehäuse	Druckanschluss	Messgeräteanschluss	P max	T max
CrNi-Stahl 1.4571	G1/4B, Zapfen	G1/4B, feststehende Muffe	16 bar	-10°C bis +50°C
CrNi-Stahl 1.4571	G1/2B, Zapfen	G1/2B, feststehende Muffe	16 bar	-10°C bis +50°C

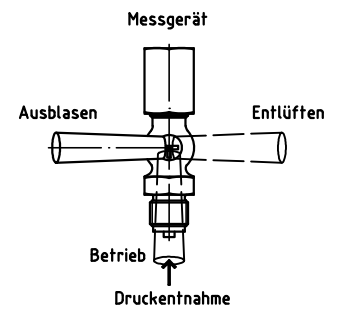
Technische Daten		Technische Daten	
Bauart-Norm	DIN 16261-B	Handgriff	Kunststoff
Absperrelement	CrNi-Stahl: 1.4571	Anschlussdichtung	Manometer Flachdichtung
Abdichtung	Dicht- und Schmierfett		

Einsatzgrenzen und wichtige Hinweise

Wichtige Hinweise



Betriebsstellungen



Technische Änderungen sowie Satz- und Druckfehler vorbehalten.

Maße in mm Gewicht in kg

Druckanschluss	Messgeräteanschluss	h1	l1	SW1
G1/4B, Zapfen	G1/4, feststehende Muffe	54	61	22
G1/2B, Zapfen	G1/2, feststehende Muffe	67	80	27

Optionen		Optionen	
Material-Werkzeugnis 2.2	1 Stk.	Sondergewinde z.B.: NPT, M12x1,5, M20 x 1,5	auf Anfrage
Material-Abnahmeprüfzeugnis 3.1	1 Stk.		

V20120306

0089516