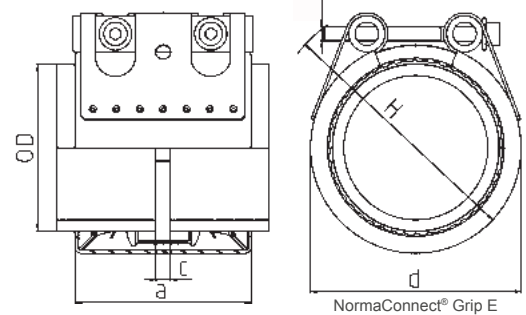
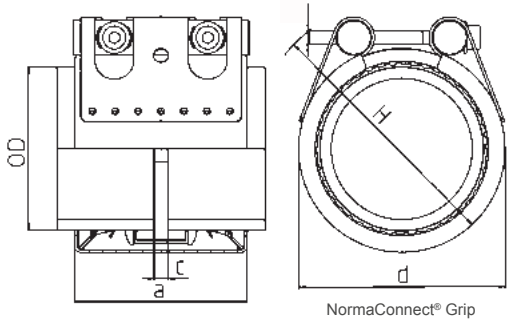


NORMACONNECT® GRIP / GRIP E

DIE KRAFTVOLLE VERBINDUNG

NormaConnect® Grip / Grip E ist eine Rohrkupplung zur axial zugfesten Verbindung von Metallrohren. Der Verankerungsring greift mit seinen konisch ausgestanzten Zähnen sicher und kraftvoll auf jeder Rohroberfläche (z.B. Stahl, Edelstahl und Guss). Aufgrund der speziellen Geometrie widersteht die Kupplung auch hohen Vibrationsbelastungen.



OD [mm]	Spannbereich (OD _{min} - OD _{max}) [mm]	PN ¹⁾ [bar]	WP ²⁾ [bar]	C _{max} [mm]	a [mm]	d (verspannt, ca. Wert) [mm]	H (verspannt, ca. Wert) [mm]
26.9	26.4 - 27.5	16	70	3	67	50	70
28.0	27.5 - 28.5	16	70	3	67	50	70
30.0	29.5 - 30.6	16	70	3	67	50	70
33.7	33.0 - 34.3	16	60	3	67	55	75
35.0	34.5 - 35.6	16	60	8	63	55	75
38.0	37.5 - 38.6	16	60	8	63	60	80
42.4	41.7 - 43.0	16	50	8	63	65	85
44.5	44.0 - 45.1	16	50	8	63	65	85
48.3	47.6 - 50.5	16	50	8	63	70	90
54.0	53.3 - 54.6	16	50	17	78	75	95
57.0	56.3 - 57.7	16	50	17	78	80	100
60.3	59.5 - 61.0	16	40	17	78	85	105
63.0	62.2 - 63.9	16	40	17	78	85	105
70.0	69.0 - 71.0	16	40	25	98	90	110
73.0	72.1 - 73.8	16	40	25	98	95	115
76.1	75.2 - 77.0	16	35	25	98	100	120
78.0	77.1 - 78.9	16	35	25	98	100	120
80.0	79.0 - 80.8	16	35	25	98	100	120
84.0	83.0 - 85.0	16	35	25	98	105	125
88.9	87.0 - 89.9	16	35	25	98	110	130
101.6	100.4 - 102.8	16	35	25	98	125	145
104.0	102.8 - 106.1	16	35	25	98	125	145
110.0	108.8 - 111.4	16	35	25	98	130	150
114.3	113.0 - 115.5	16	35	25	98	135	155
122.0	120.8 - 123.2	16	32	35	115	145	165
129.0	127.6 - 131.1	16	32	35	115	155	185
133.0	131.5 - 134.4	16	32	35	115	160	190
139.7	138.1 - 141.6	16	32	35	115	165	195
141.3	139.6 - 142.8	16	32	35	115	170	200
154.0	152.3 - 156.1	16	32	35	115	180	210
159.0	157.3 - 160.7	16	32	35	115	185	215
168.3	166.5 - 170.1	16	32	35	115	195	225

¹⁾ PN (Nenndruck) ist der für den Schiffbau zulässige maximale Arbeitsdruck basierend auf einem Sicherheitsfaktor von ≥ 4 .

²⁾ WP (working pressure) ist der max. Arbeitsdruck für Industrieanwendungen mit einem Sicherheitsfaktor gemäß Norma® Spezifikation.