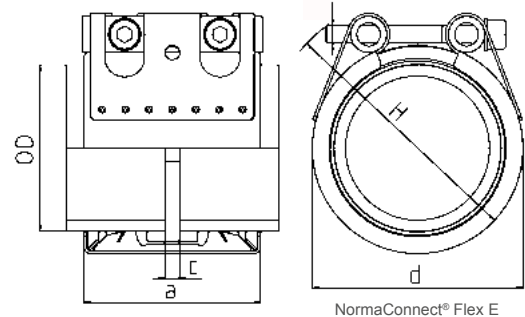
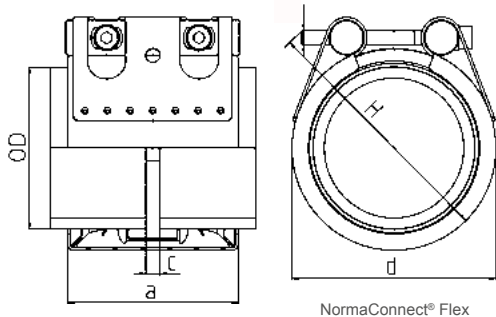


NORMACONNECT® FLEX / FLEX E

DIE SCHÜTZENDE VERBINDUNG

NormaConnect® Flex / Flex E ist eine Rohrkupplung zur axial nicht zugfesten Verbindung von Röhren. Sowohl Metall- als auch Kunststoffrohre können mit ihr schnell und sicher verbunden werden. Die NormaConnect® Flex / Flex E Rohrkupplung zeichnet sich dadurch aus, dass sie Längenänderungen der Röhre kompensieren kann. Für Rohraußendurchmesser > 180 mm ist die Flex für hohe Druckverhältnisse und die Flex E für Niederdruckanwendungen ausgelegt.



OD [mm]	Spannbereich (ODmin - ODmax) [mm]	PN ¹⁾ [bar]	WP ²⁾ [bar]	C _{max} [mm]	a [mm]	d (verspannt, ca.Wert) [mm]	H (verspannt, ca.Wert) [mm]
26.9	26.4 - 27.5	16	70	3	67	50	70
28.0	27.5 - 28.5	16	70	3	67	50	70
30.0	29.5 - 30.6	16	70	3	67	50	70
33.7	33.0 - 34.3	16	60	3	67	55	75
35.0	34.5 - 35.6	16	60	8	63	55	75
38.0	37.5 - 38.6	16	60	8	63	60	80
42.4	41.7 - 43.0	16	50	8	63	65	85
44.5	44.0 - 45.1	16	50	8	63	65	85
48.3	47.6 - 50.5	16	50	8	63	70	90
54.0	53.3 - 54.6	16	50	17	78	75	95
57.0	56.3 - 57.7	16	50	17	78	80	100
60.3	59.5 - 61.0	16	40	17	78	85	105
63.0	62.2 - 63.9	16	40	17	78	85	105
70.0	69.0 - 71.0	16	40	25	98	90	110
73.0	72.1 - 73.8	16	40	25	98	95	115
76.1	75.2 - 77.0	16	35	25	98	100	120
78.0	77.1 - 78.9	16	35	25	98	100	120
80.0	79.0 - 80.8	16	35	25	98	100	120
84.0	83.0 - 85.0	16	35	25	98	105	125
88.9	87.0 - 89.9	16	35	25	98	110	130
101.6	100.4 - 102.8	16	35	25	98	125	145
104.0	102.8 - 106.1	16	35	25	98	125	145
108.0	106.8 - 109.2	16	35	25	98	130	150
110.0	108.8 - 111.4	16	35	25	98	130	150
114.3	113.0 - 115.5	16	35	25	98	135	155
122.0	120.8 - 123.2	16	32	35	113	145	165
129.0	127.6 - 131.1	16	32	35	113	155	185
133.0	131.5 - 134.4	16	32	35	113	160	190
139.7	138.1 - 141.6	16	32	35	113	165	195
141.3	139.6 - 142.8	16	32	35	113	170	200
154.0	152.3 - 156.1	16	32	35	113	180	210
159.0	157.3 - 160.7	16	32	35	113	185	215
168.3	166.5 - 170.1	16	32	35	113	195	225

¹⁾ PN (Nennndruck) ist der für den Schiffbau zulässige maximale Arbeitsdruck basierend auf einem Sicherheitsfaktor von ≥ 4 .

²⁾ WP (working pressure) ist der max. Arbeitsdruck für Industrieanwendungen mit einem Sicherheitsfaktor gemäß Norma® Spezifikation.